

AUFBAUANLEITUNG

# REGAL FÜR DAS SPIELBETT

isle of dogs<sup>®</sup>

D · E · S · I · G · N

WUPPERTAL



## STÜCKLISTE

**A**

CONFIRMAT SCHRAUBE  
50MM



6 stk

**B**

HOLZDÜBEL 8X32



6 stk

**C**

IMBUSS-SCHLÜSSEL



1 stk

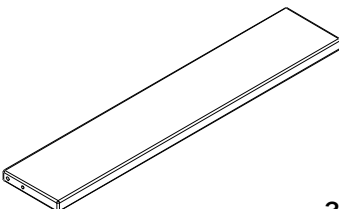
## LISTE DER EINZELTEILE

**1**

1 stk

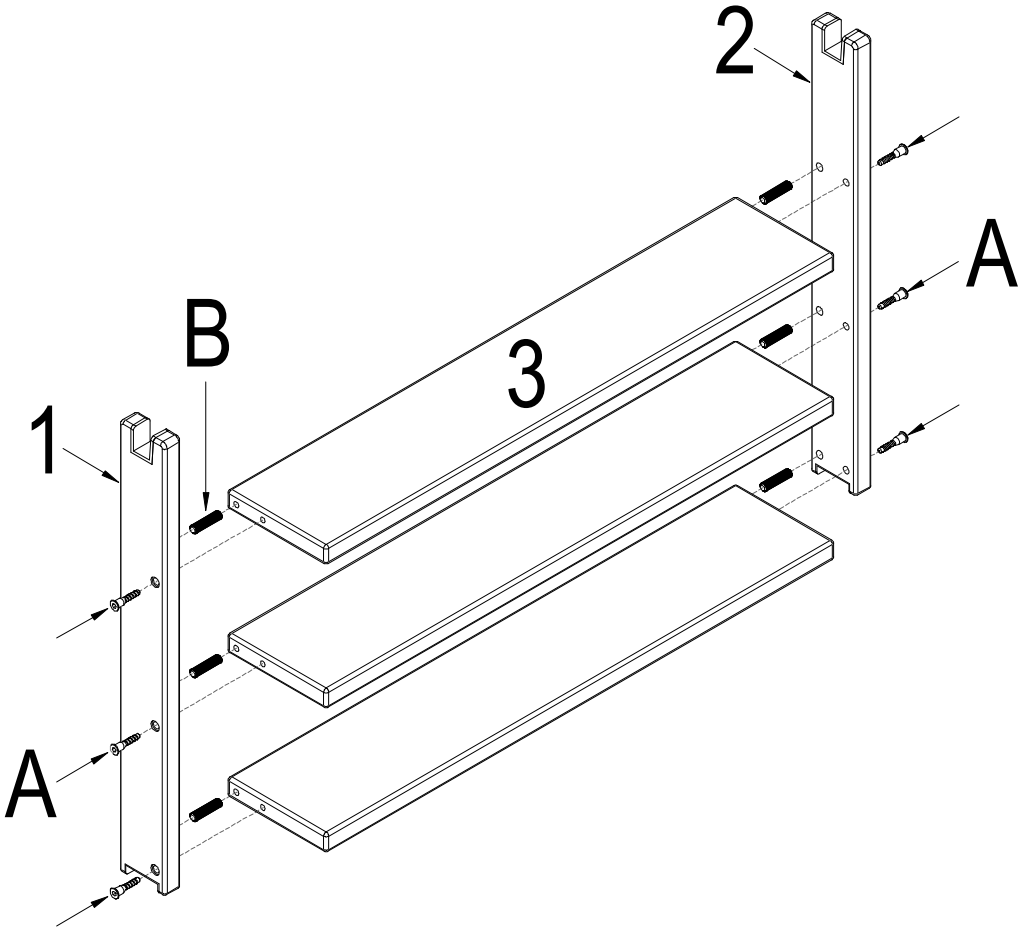
**2**

1 stk

**3**

3 stk

**SCHRITT 1**



**SCHRITT 2**

