

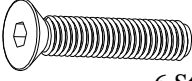
AUFBAUANLEITUNG  
**JUNIORBETT 90/200**  
MIT  
**GERADEM EINSTIEG**

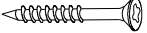
isle of dogs  
D · E · S · I · G · N


WUPPERTAL



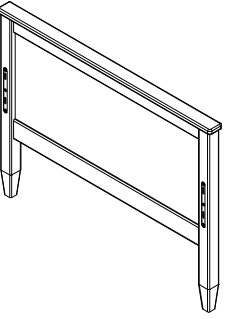
# Liste der Einzelteile

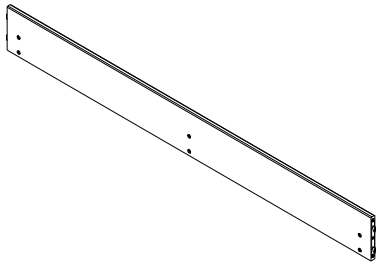
**A** Innensechskant-Schraube M8x40  
  
 6 Stück

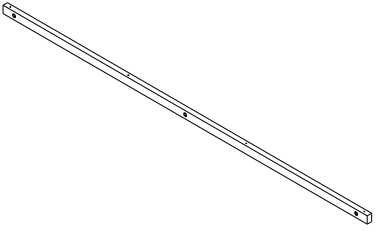
**B** Spax-schraube 4x25  
  
 8 Stück

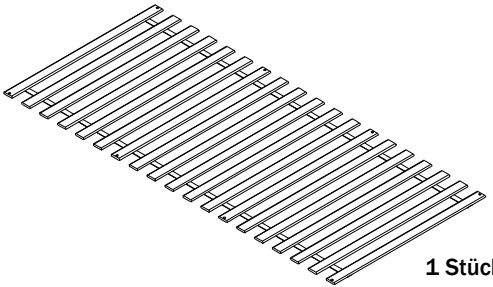
**C** Imbuss-Schlüssel  
  
 1 Stück

## Stückliste

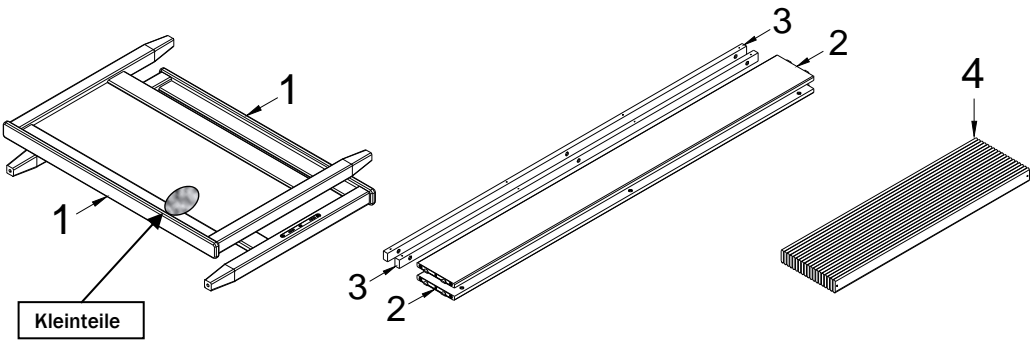
**1** Kopf- und Fußteil  
  
 2 Stück

**2** Seitenteile  
  
 2 Stück

**3** Trageleisten  
  
 2 Stück

**4** Lattenrost  
  
 1 Stück

## Verpackung    Paket 1 (von 3)    Paket 2 (von 3)    Paket 3 (von 3)

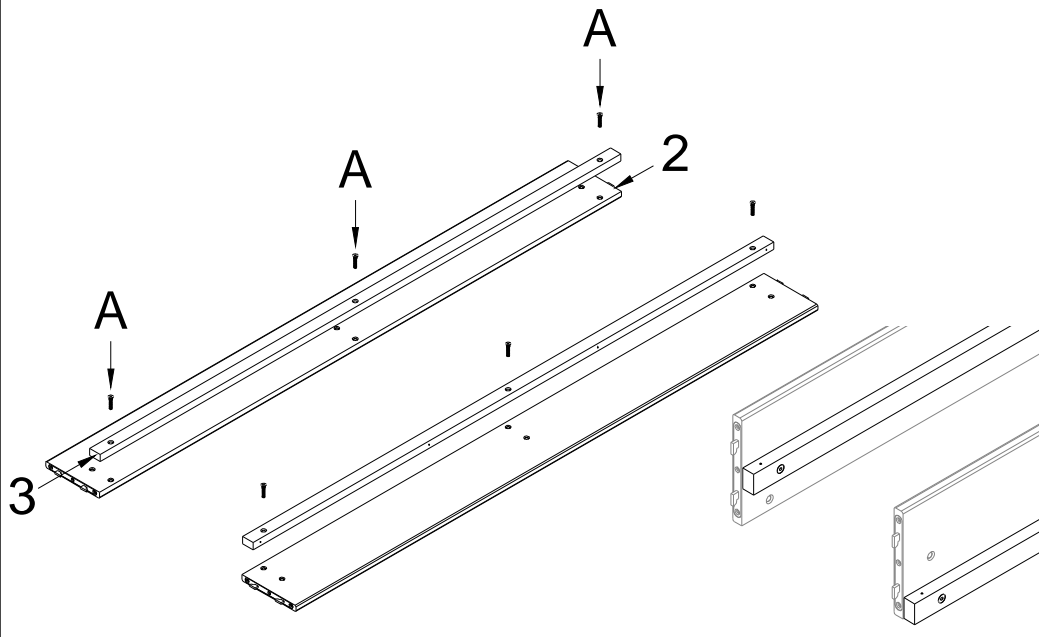


**Kleinteile**

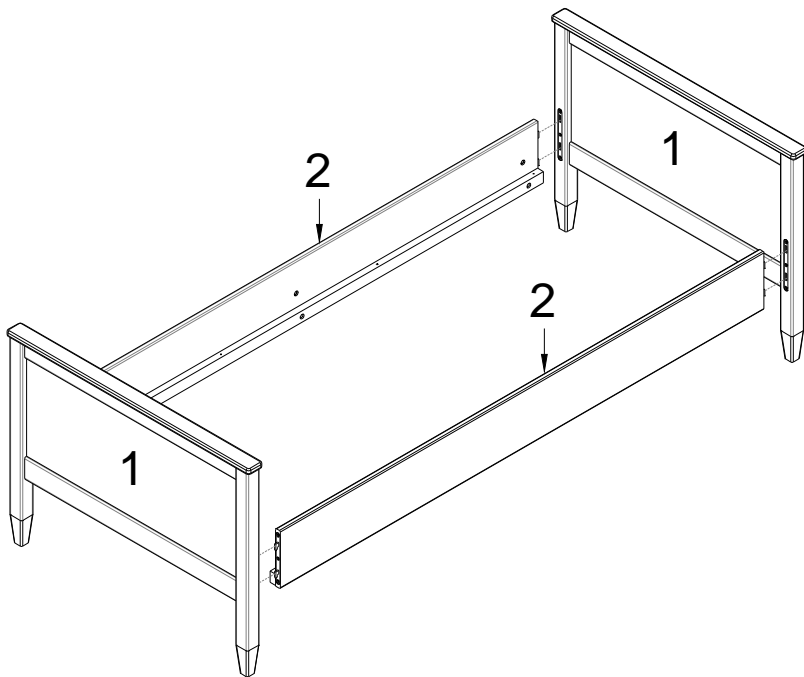
Das Diagramm zeigt die Verpackung der Einzelteile in drei Paketen:

- Paket 1 (von 3):** Enthält die Kopf- und Fußteile (1) und die Trageleisten (3).
- Paket 2 (von 3):** Enthält die Seitenteile (2) und die Trageleisten (3).
- Paket 3 (von 3):** Enthält den Lattenrost (4).

## Schritt 1



## Schritt 2



### Schritt 3

