

AUFBAUANLEITUNG  
ETAGENBETT 90 x 200

isle of dogs®

D · E · S · I · G · N

WUPPERTAL



LEITER RECHTS MONTIERBAR


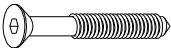


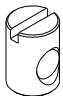




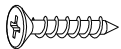
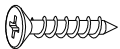
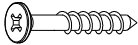

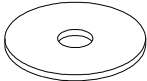
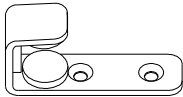
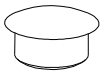
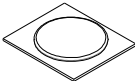


Der Himmelaufsatz für das Etagenbett ist nicht standardmäßig im Paket enthalten (Nr. 13, 14 und 15), er kann aber extra bestellt werden.

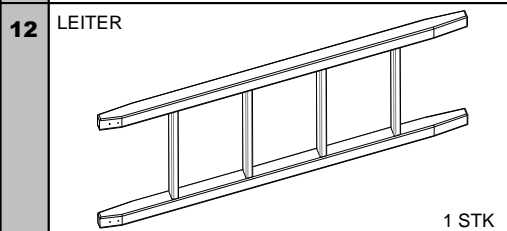
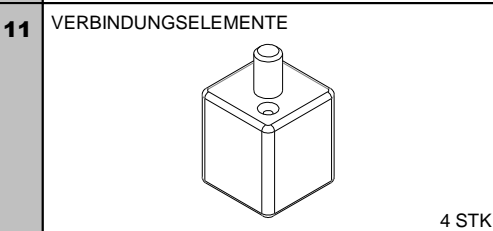
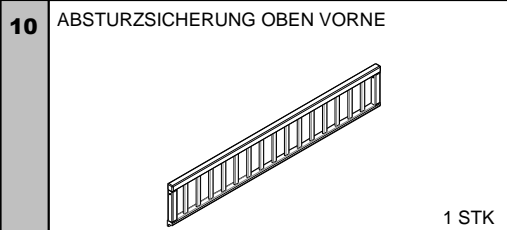
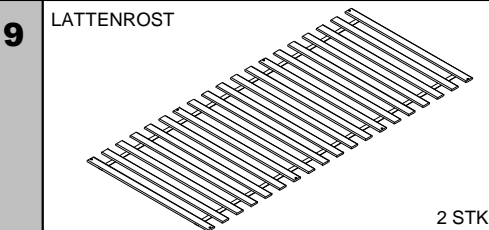
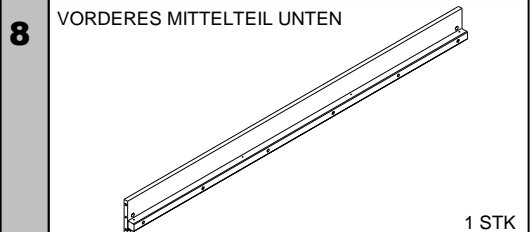
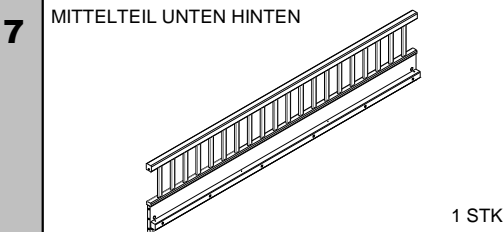
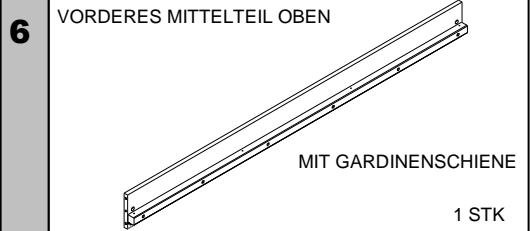
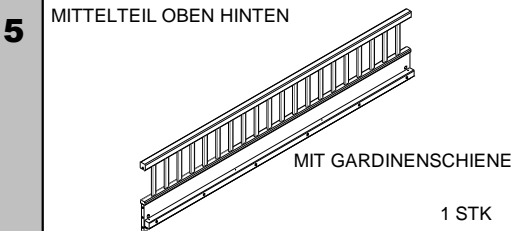
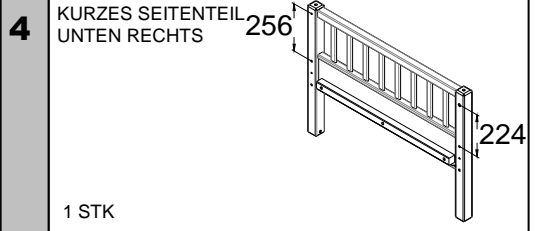
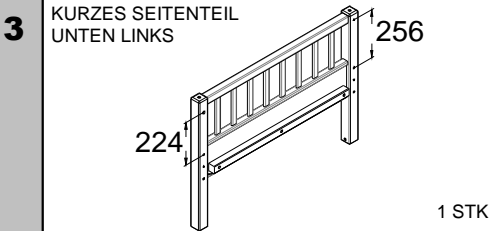
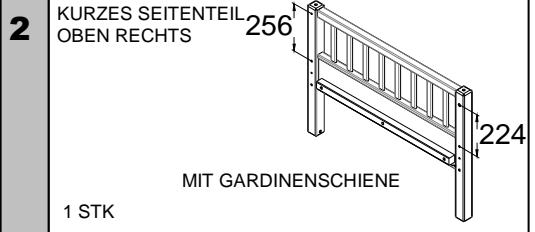
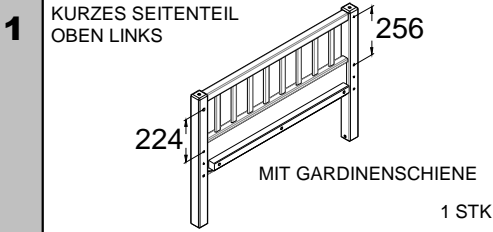
LEITER LINKS MONTIERBAR



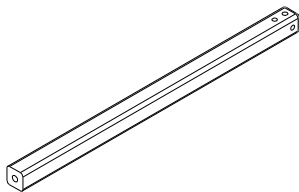
## STÜCKLISTE

<b>A</b>	SCHRAUBE M6x100  12 STK	<b>B</b>	SCHRAUBE M6x50  1 STK	<b>C</b>	IMBUSS-SCHLÜSSEL  1 STK
<b>D</b>	CONFIRMAT SCHRAUBE 70MM  8 STK	<b>E</b>	QUERMUTTERBOLZEN Ø10X14  12 STK	<b>F</b>	HOLZDÜBEL 10X50  16 STK
<b>G</b>	HOLZDÜBEL 8X16  4 STK	<b>H</b>	METALLSTIFT 10X50  8 STK	<b>I</b>	4,5X80  4 STK
<b>J</b>	4X20  4 STK	<b>K</b>	4X25  24 STK	<b>L</b>	5X35  4 STK
<b>M</b>	GARDINENGLEITER  66 STK	<b>N</b>	FILZ Ø40MM  4 STK	<b>O</b>	METALLHAKEN FÜR DIE LEITER  2 STK
<b>P</b>	ABDECKKAPPE 12MM  17 STK	<b>R</b>	ABDECKKAPPE  1 STK		

## LISTE DER EINZELTEILE

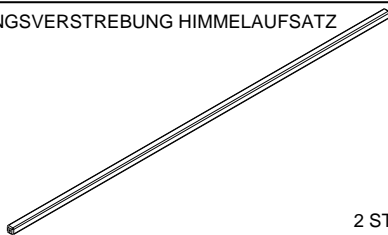


**13** VERTIKALE STÜTZEN VOM HIMMELAUFSATZ



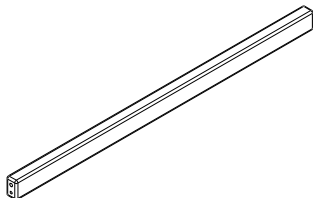
4 STK

**14** LÄNGSVERSTREBUNG HIMMELAUFSATZ



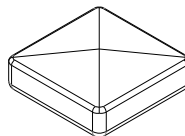
2 STK

**15** QUERVERSTREBUNG HIMMELAUFSATZ



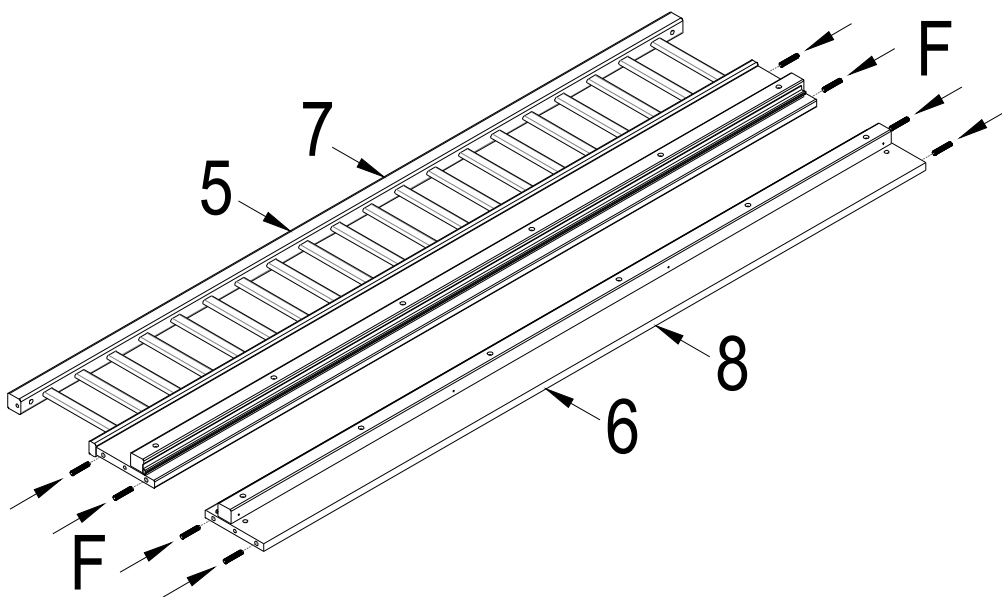
2 STK

**16** ABDECKUNG PFOSTEN

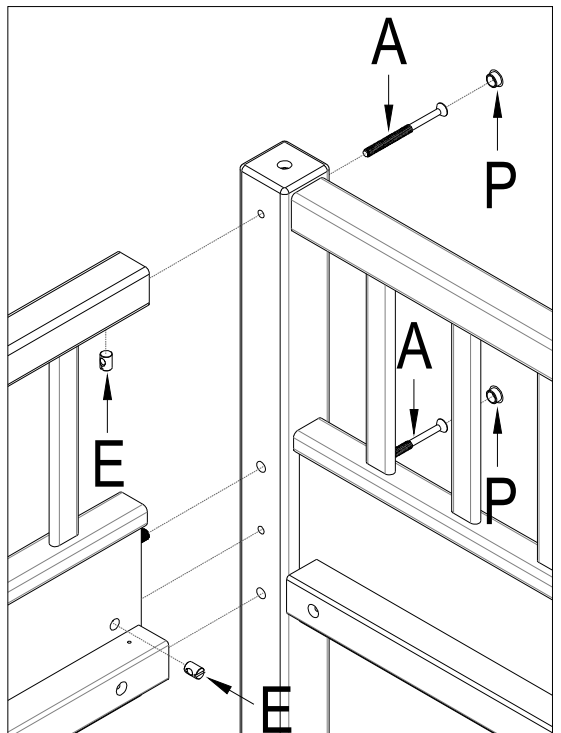
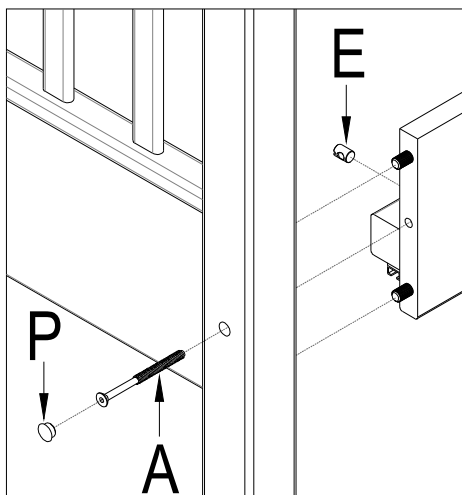
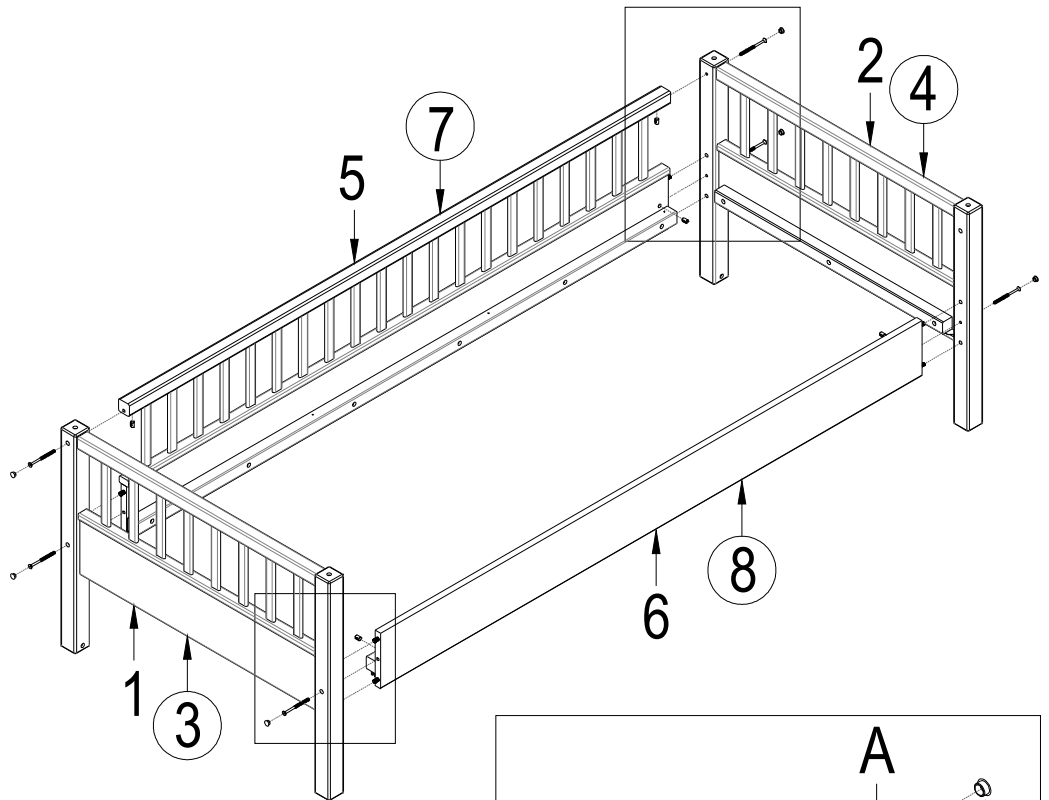


8 STK

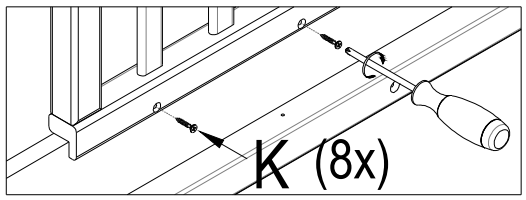
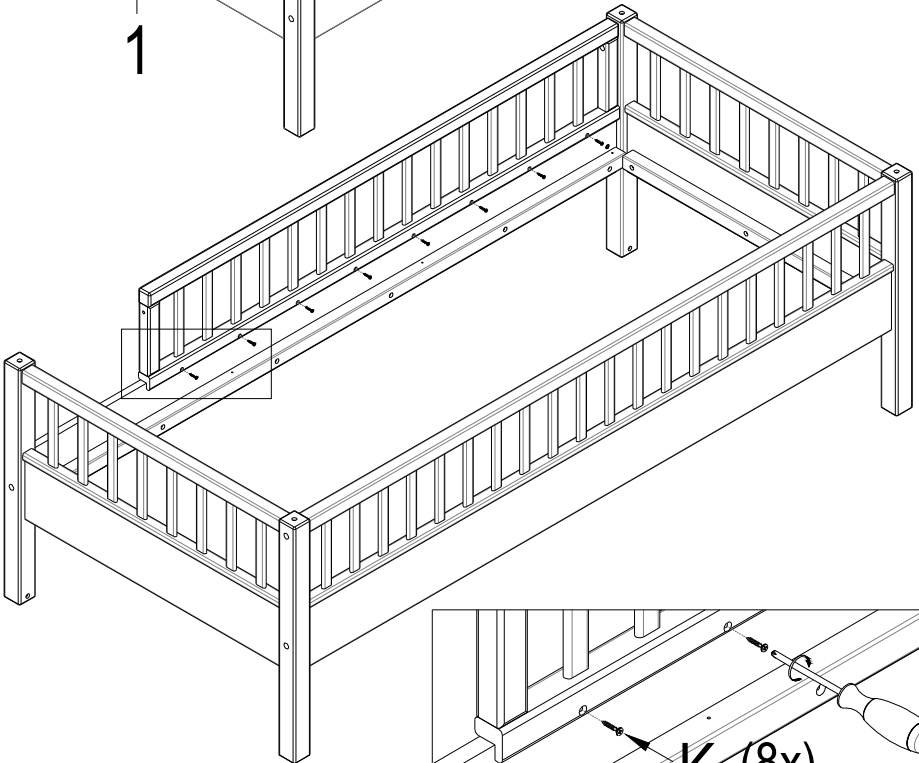
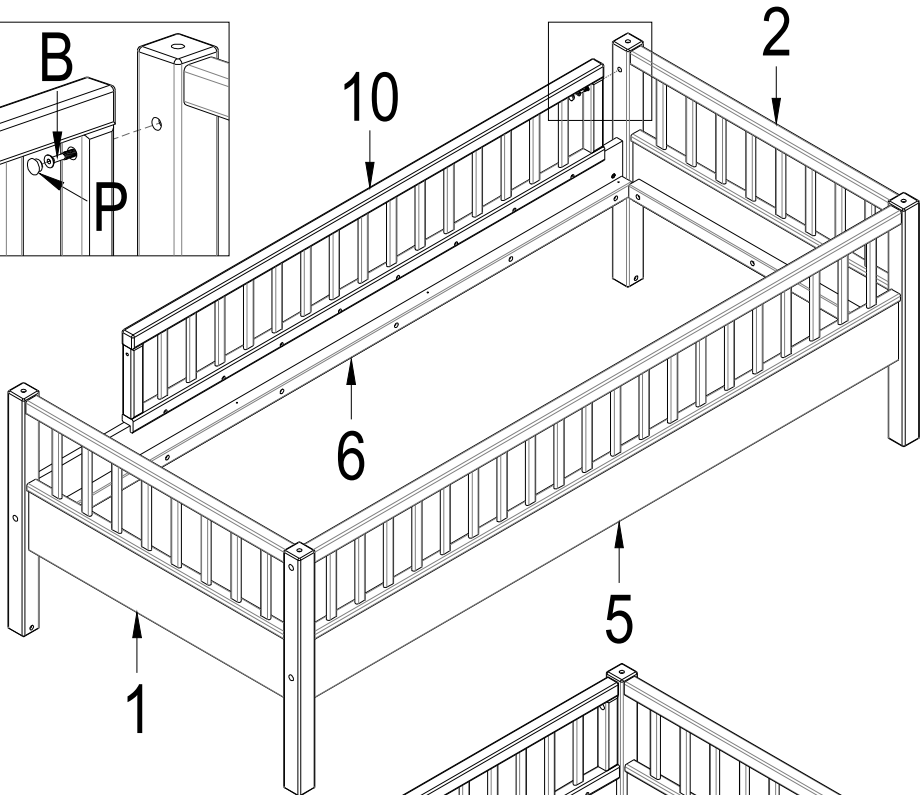
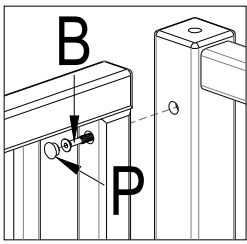
**SCHRITT 1**



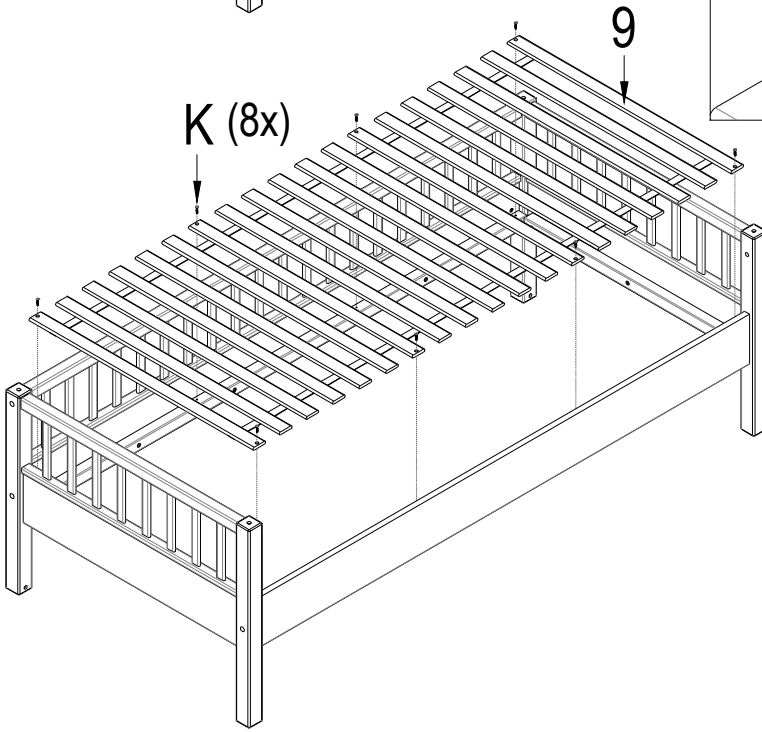
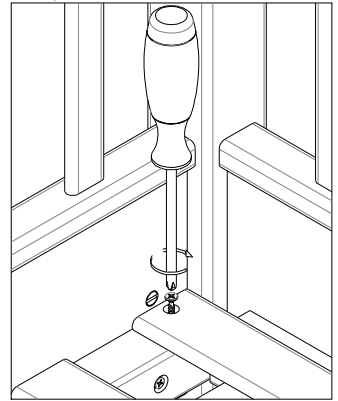
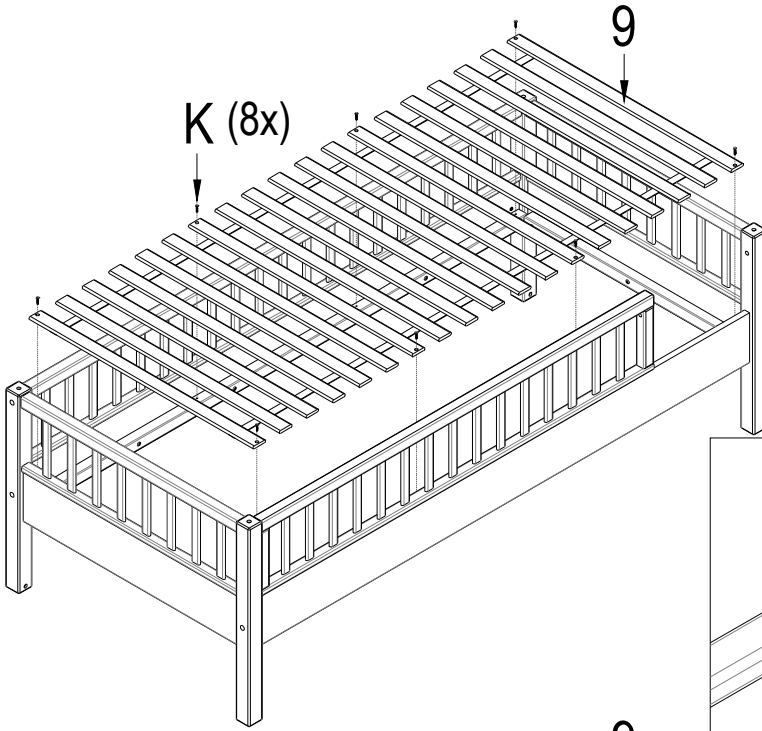
## SCHRITT 2



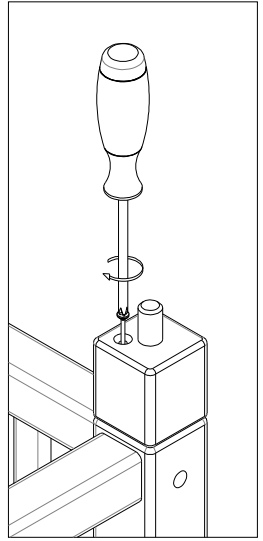
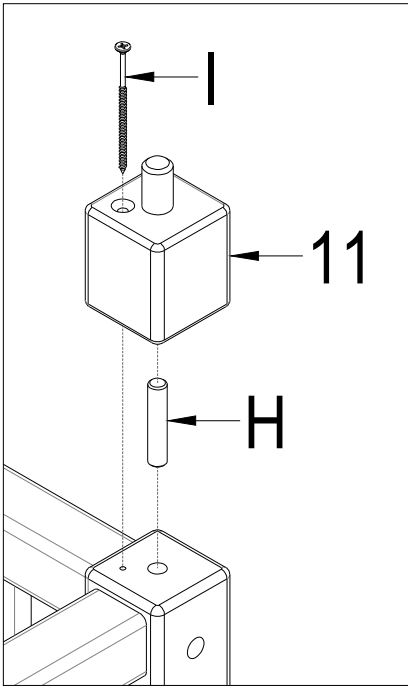
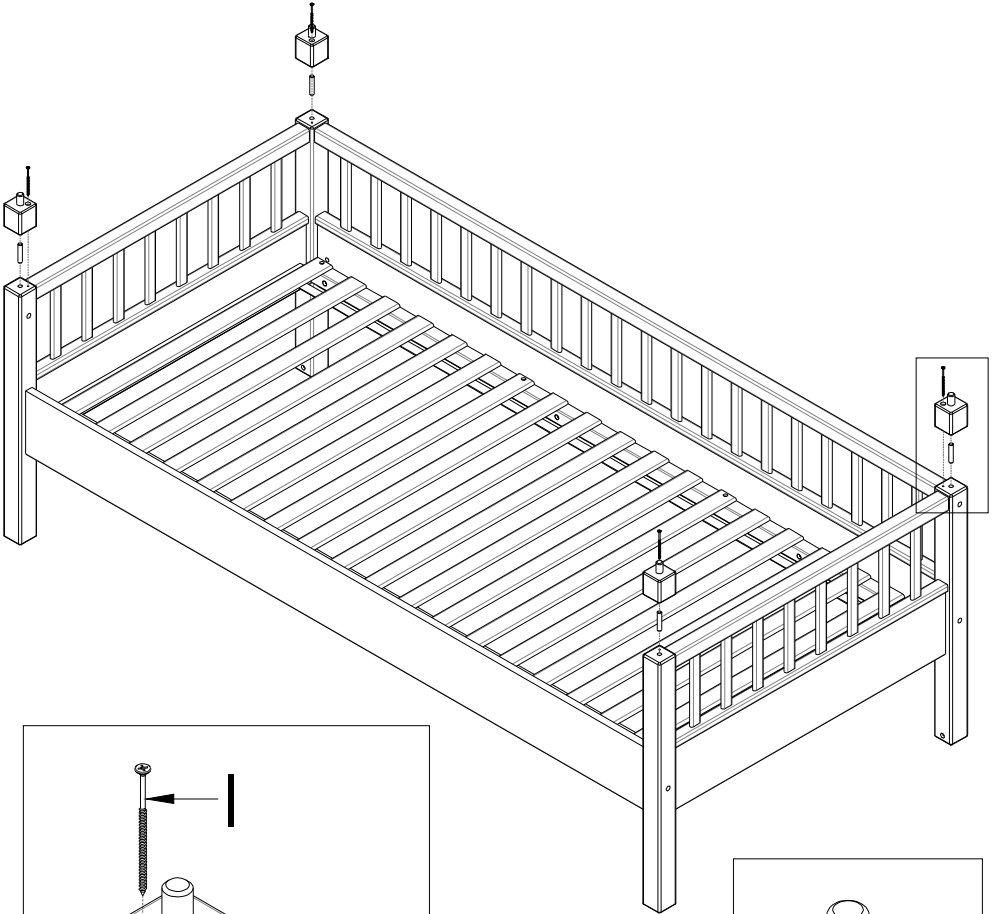
**SCHRITT 3**



**SCHRITT 4**

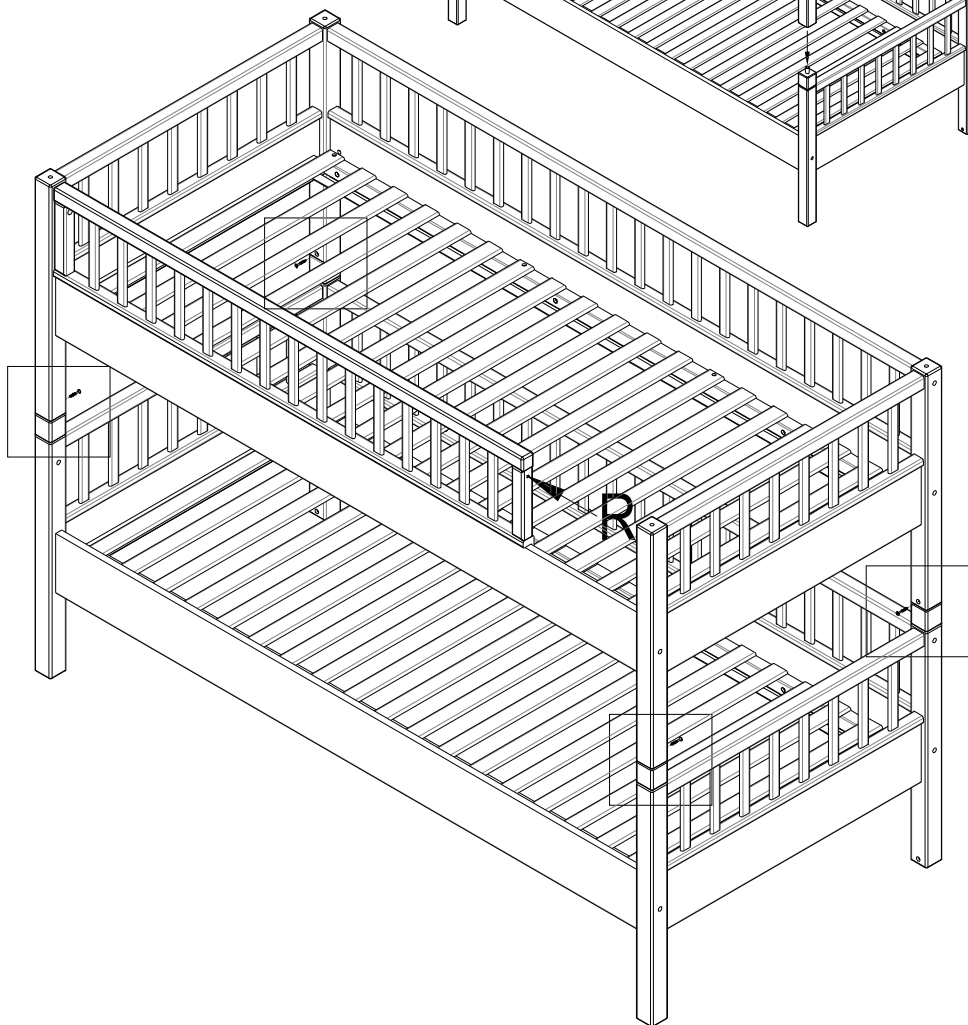
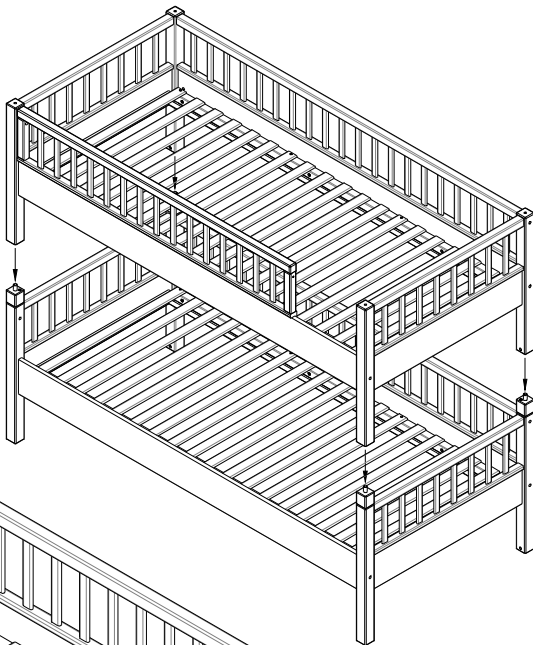
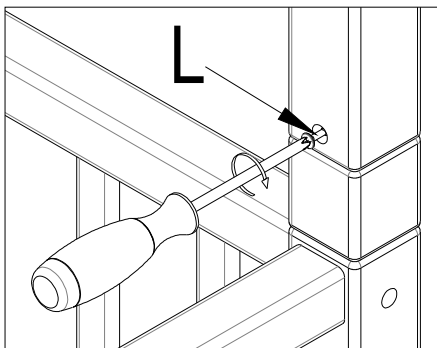


**SCHRITT 5**

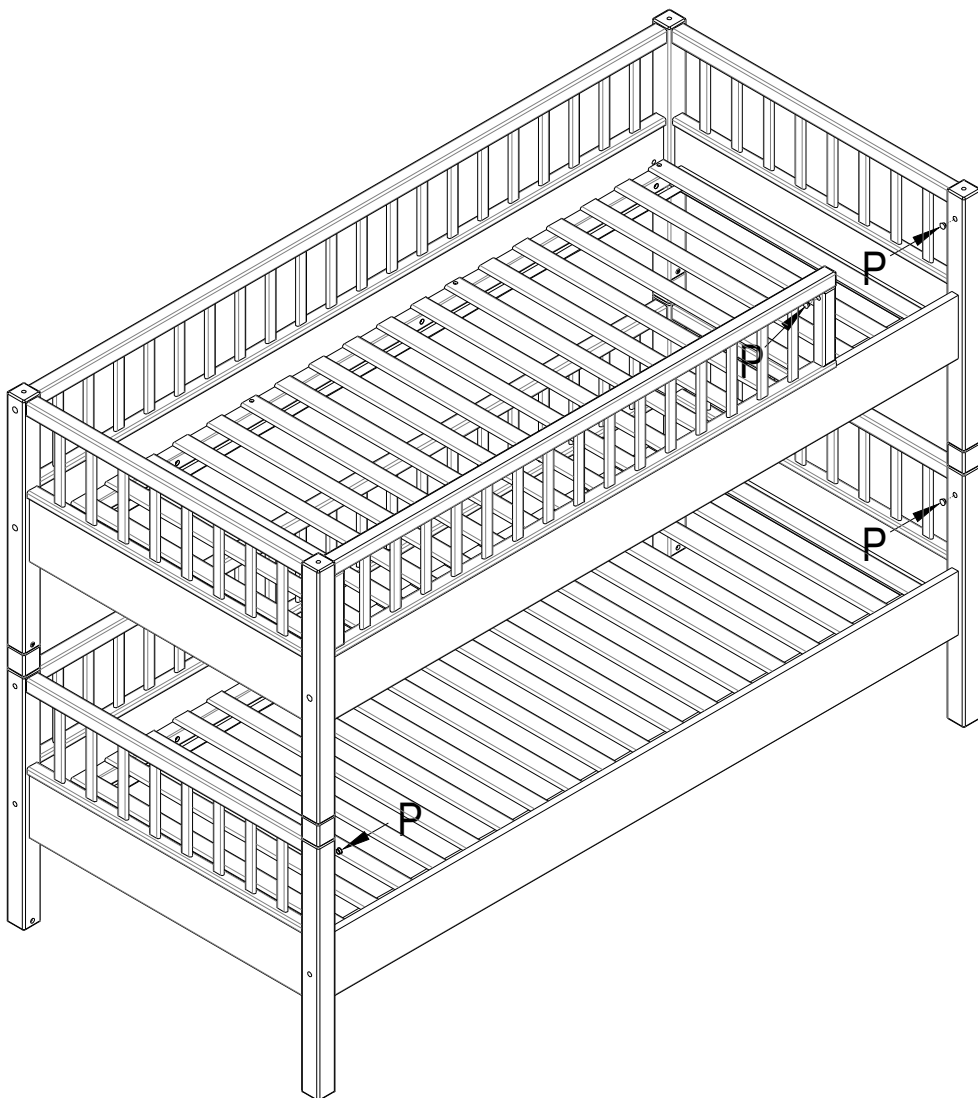




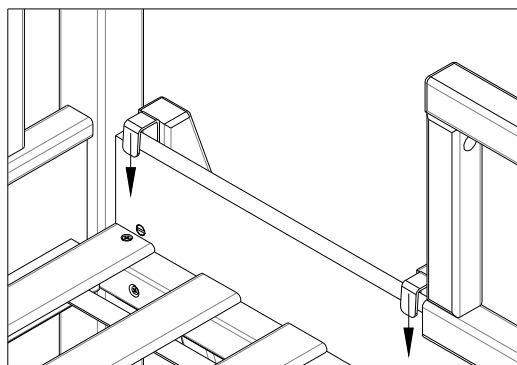
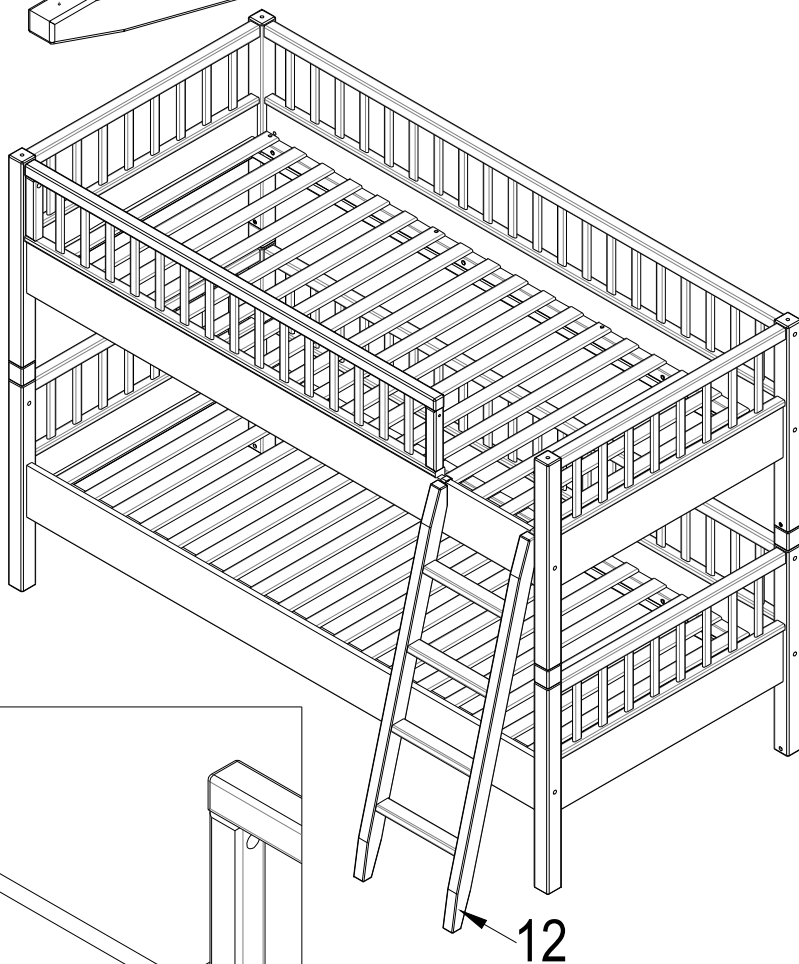
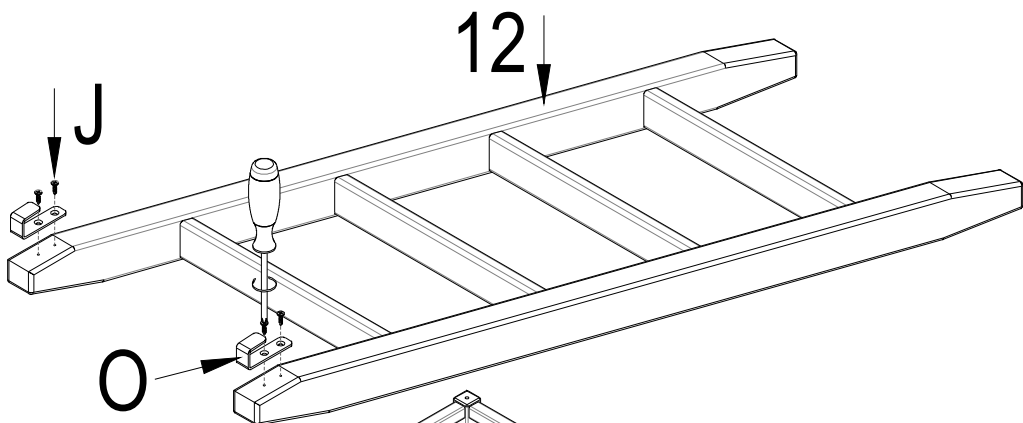
# SCHRITT 6



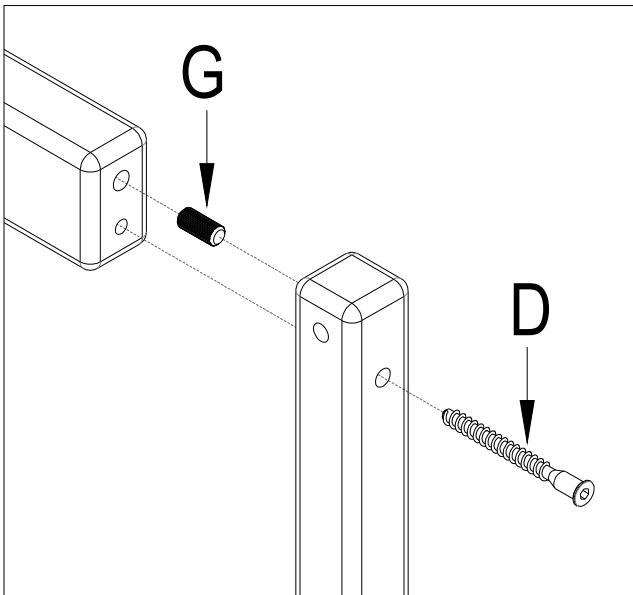
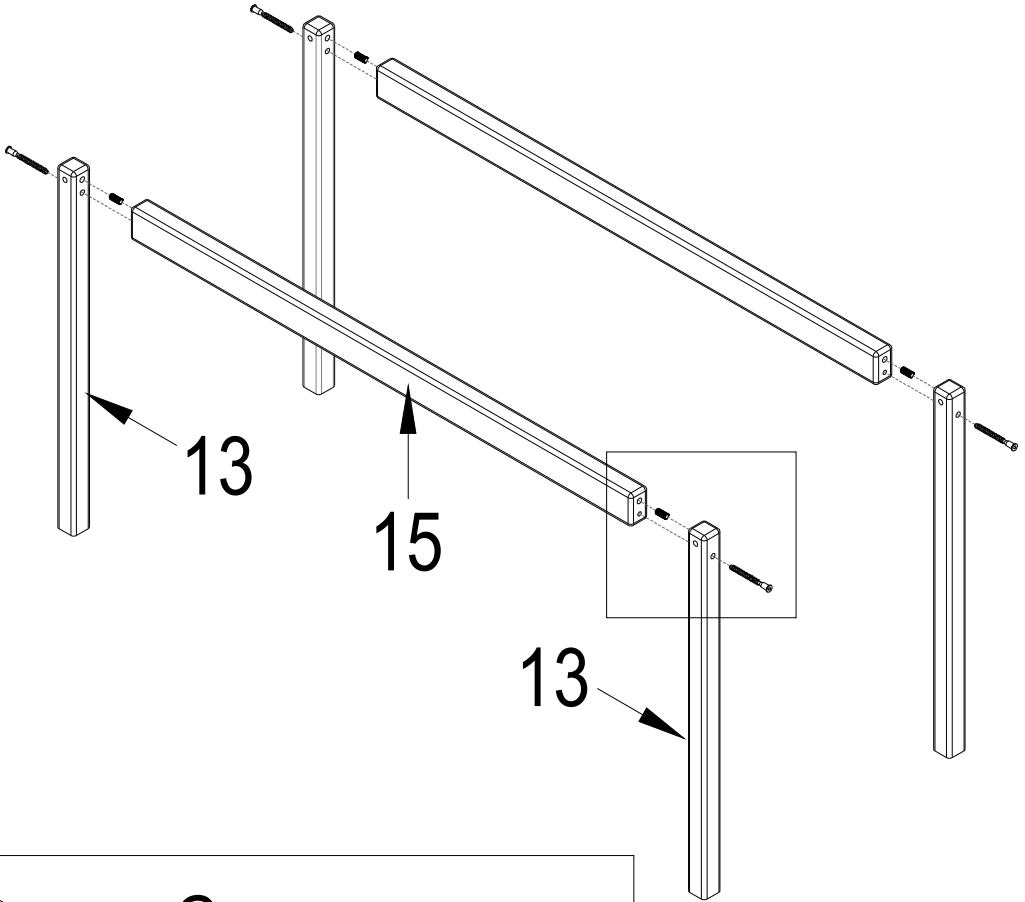
# SCHRITT 7



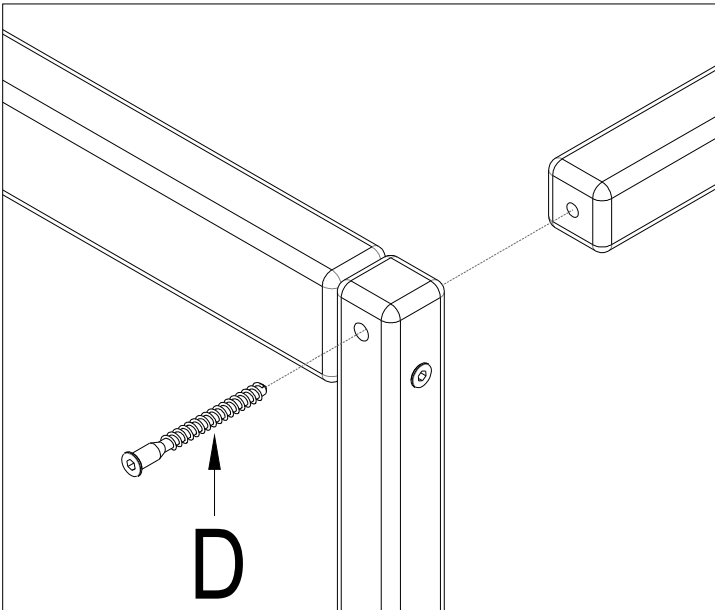
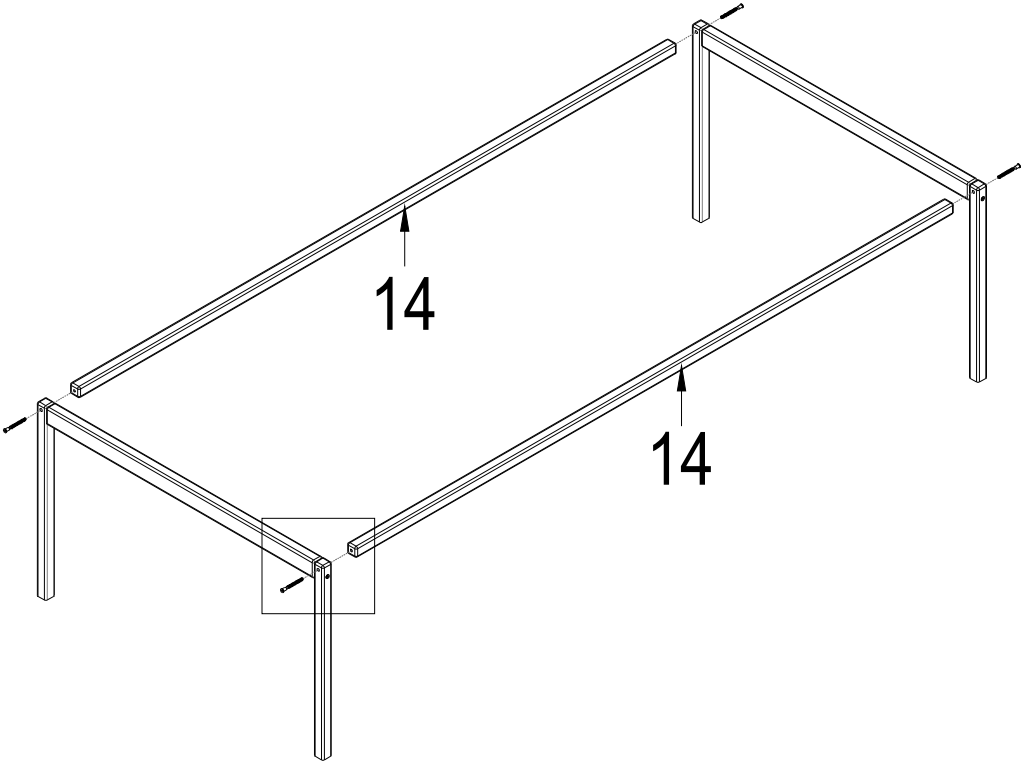
SCHRITT 8



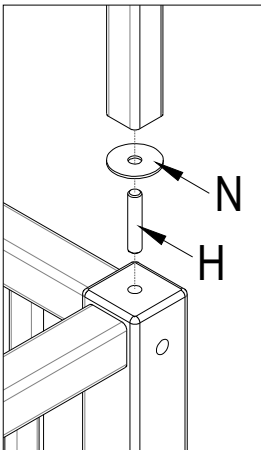
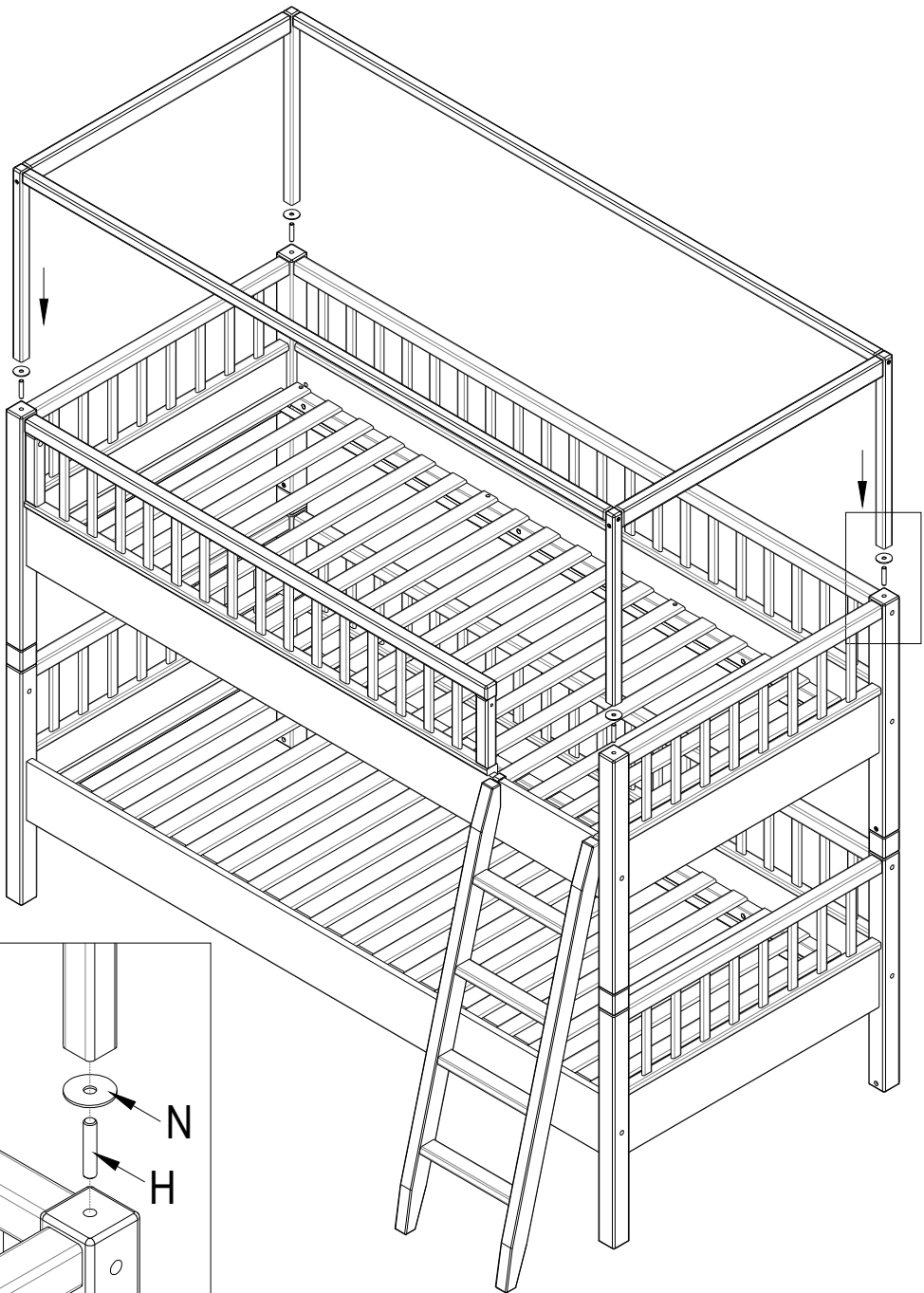
**SCHRITT 9**



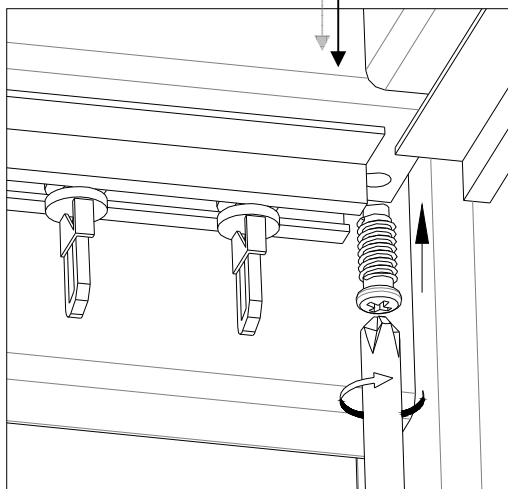
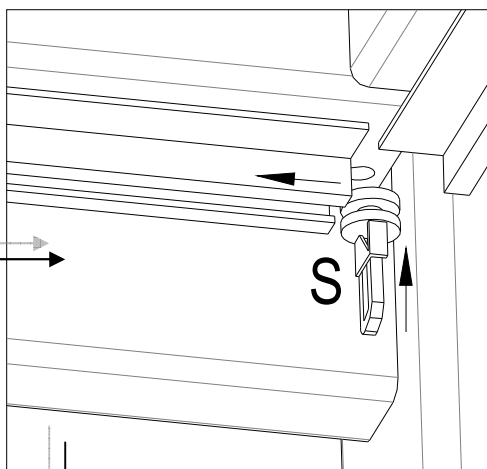
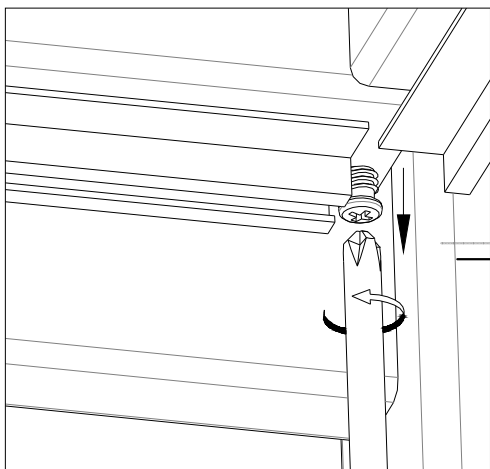
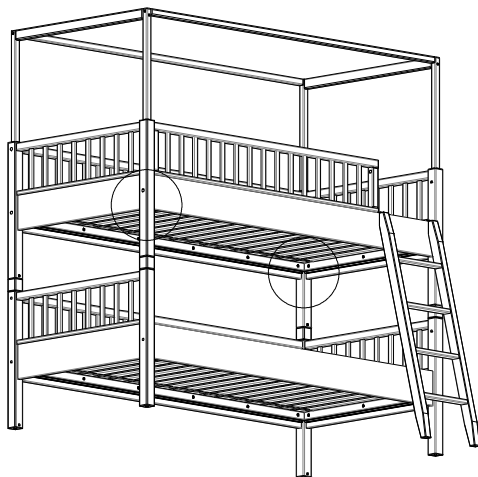
**SCHRITT 10**



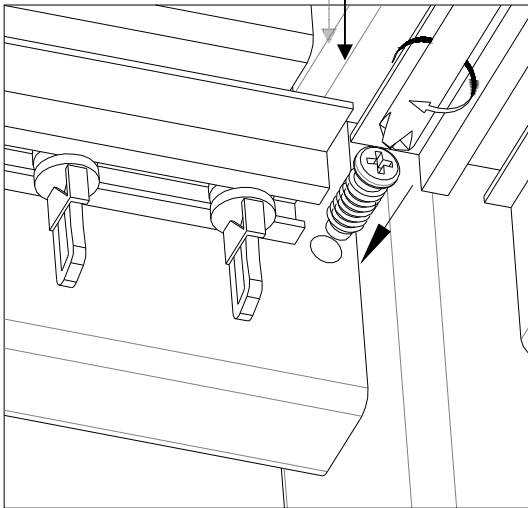
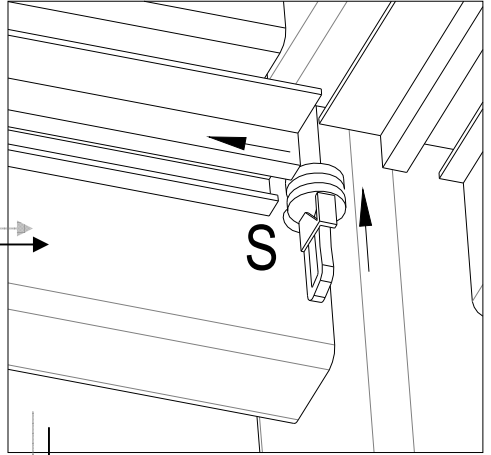
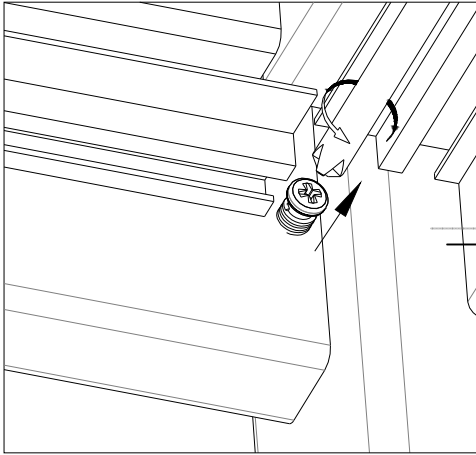
# SCHRITT 11



# SCHRITT 12

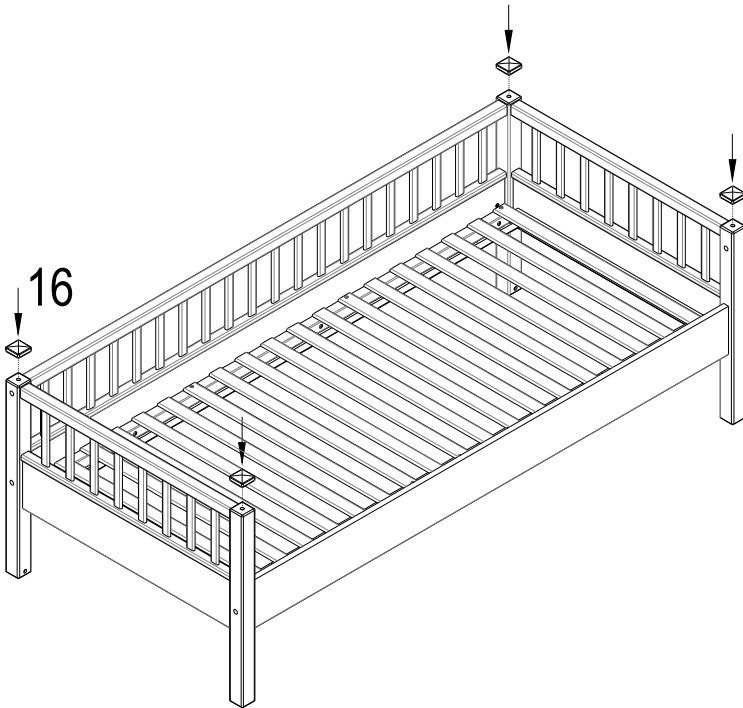


# SCHRITT 13



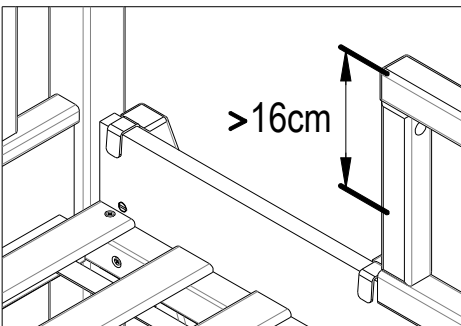


## SCHRITT 14



**WARNHINWEIS:** Kinder können zwischen Bett und Wand eingeklemmt werden. Um das Risiko schwerer Verletzungen zu vermeiden, darf der Abstand zwischen der oberen hinteren Absturzsicherung und der Wand nicht mehr als 7,5 cm betragen oder er muss größer sein als 23 cm .

**WARNHINWEIS:** Hochbetten und die oberen Betten von Etagenbetten sind wegen des Risikos von Sturzverletzungen nicht für Kinder unter sechs Jahren geeignet.



Der Mindestabstand von der Oberkante der Matratze bis zur Oberkante der Seitenteile muss 16 cm betragen!

**WICHTIG ! – sorgfältig lesen – für spätere Einsichtnahme aufbewahren**