

AUFBAUANLEITUNG

# **KLEIDERSCHRANK**





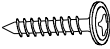
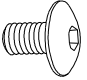
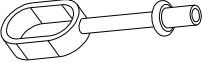

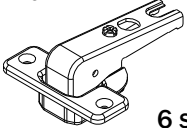
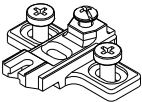
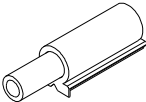


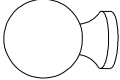

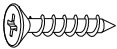





isle of dogs

D · E · S · I · G · N

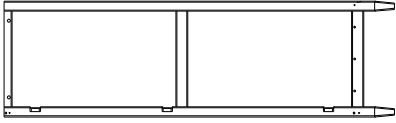
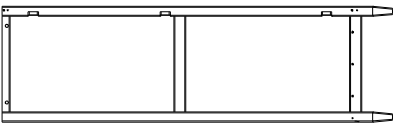
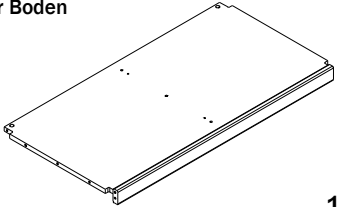
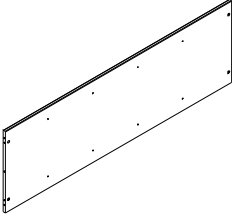
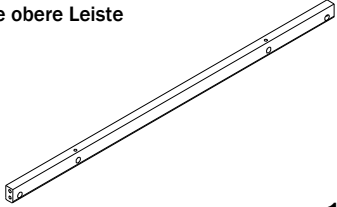
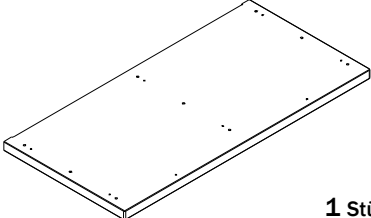
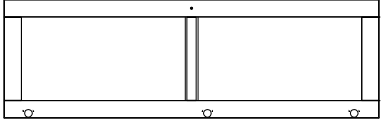
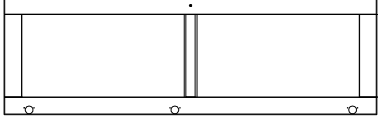
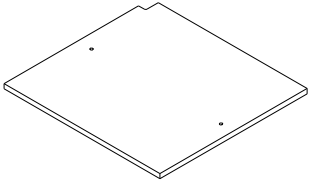
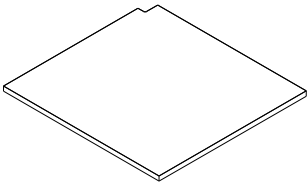
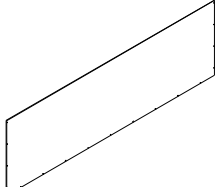
WUPPERTAL



# Stückliste

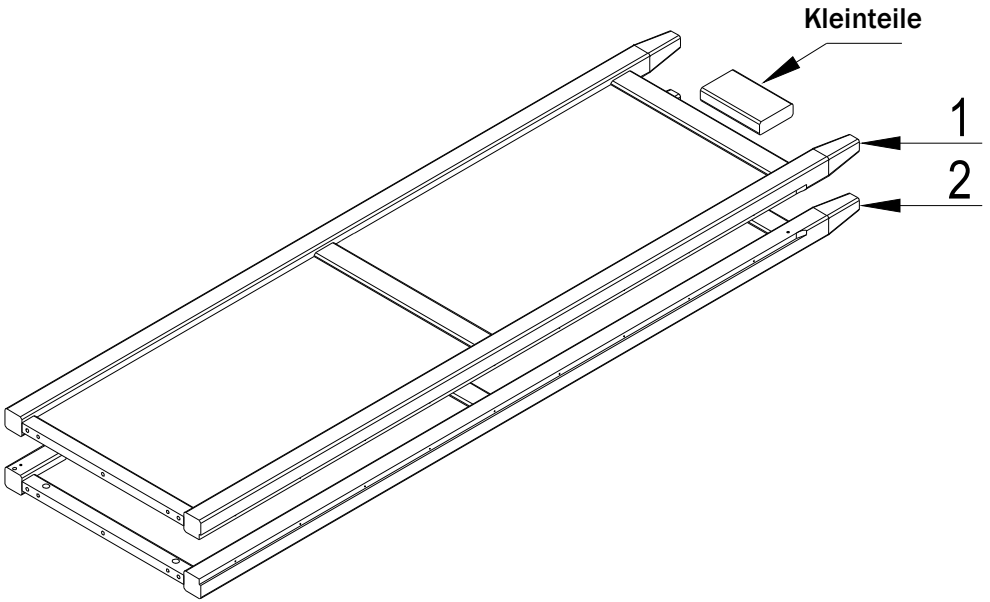
<b>A</b>	Einschraubdübel  16 Stück	<b>B</b>	Exzenter-Verbinder 15 x 13  12 Stück	<b>C</b>	Bodenträger  24 Stück
<b>D</b>	Schraube für Holzgriff M4x30  2 Stück	<b>E</b>	Schraube für Rückwand 3 x 20  43 Stück	<b>F</b>	Innensechskantschraube M6 x 10  4 Stück
<b>G</b>	Halterung für Kleiderstange  4 Stück	<b>H</b>	Kleiderstange  2 Stück	<b>I</b>	Scharnier  6 Stück
<b>J</b>	Scharnier-Gegenstück  6 Stück	<b>K</b>	türschall-dämpfer  2 Stück	<b>L</b>	Imbusschlüssel  1 Stück
<b>M</b>	Sicherheitsband (Kippschutz) 125 x 25  1 Stück	<b>N</b>	Türkнопf  2 Stück	<b>O</b>	Schraube 4 x 17  1 Stück
<b>P</b>	Schraube 3,5 x 17  12 Stück	<b>R</b>	Holzdübel 8 x 32  22 Stück	<b>S</b>	Plastikdübel 8 x 50  1 Stück
<b>T</b>	Schraube 5 x 60  1 Stück	<b>U</b>	Exzenter-Verbinder 15 x 17  4 Stück	<b>V</b>	abdeckkappe  14 Stück

# Liste der Einzelteile

<p><b>1</b> linke Schrankseite</p>  <p style="text-align: right;"><b>1 Stück</b></p>	<p><b>2</b> rechte Schrankseite</p>  <p style="text-align: right;"><b>1 Stück</b></p>
<p><b>3</b> unterer Boden</p>  <p style="text-align: right;"><b>1 Stück</b></p>	<p><b>4</b> Mittelwand</p>  <p style="text-align: right;"><b>1 Stück</b></p>
<p><b>5</b> vordere obere Leiste</p>  <p style="text-align: right;"><b>1 Stück</b></p>	<p><b>6</b> Deckel</p>  <p style="text-align: right;"><b>1 Stück</b></p>
<p><b>7</b> linke Tür</p>  <p style="text-align: right;"><b>1 Stück</b></p>	<p><b>8</b> rechte Tür</p>  <p style="text-align: right;"><b>1 Stück</b></p>
<p><b>9</b> Einlegeboden oberhalb der Kleiderstange</p>  <p style="text-align: right;"><b>2 Stück</b></p>	<p><b>10</b> Einlegeboden</p>  <p style="text-align: right;"><b>4 Stück</b></p>
<p><b>11</b> Rückwand</p>  <p style="text-align: right;"><b>2 Stück</b></p>	

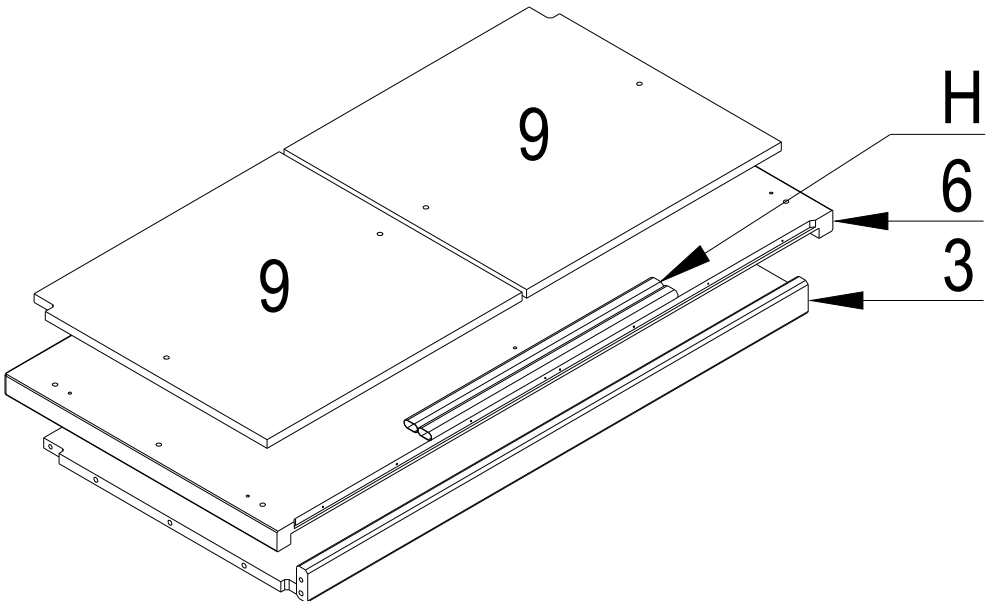
Verpackung

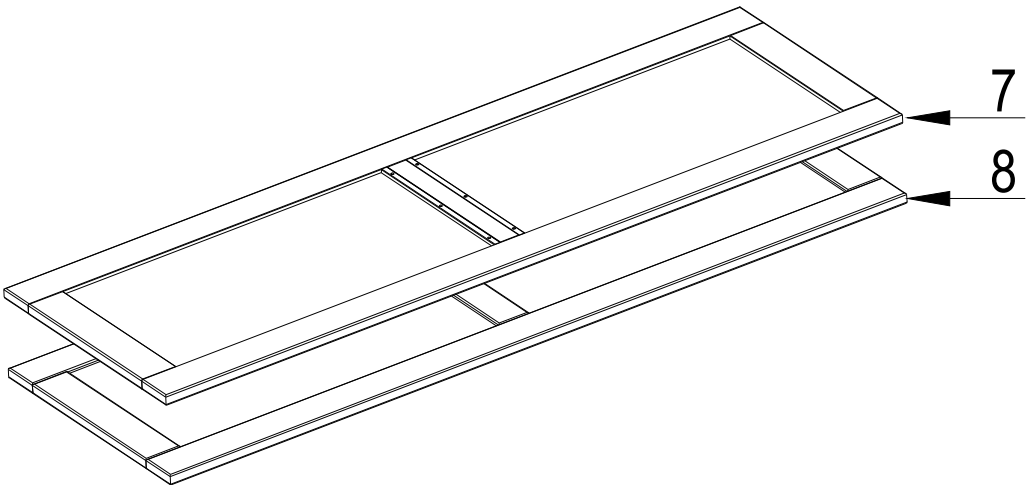
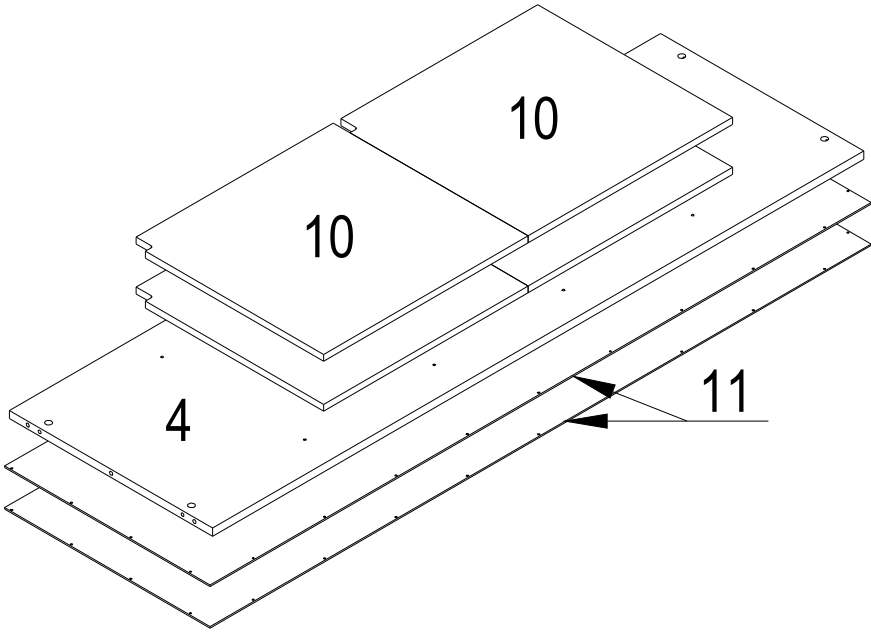
Paket 1 (von 4)



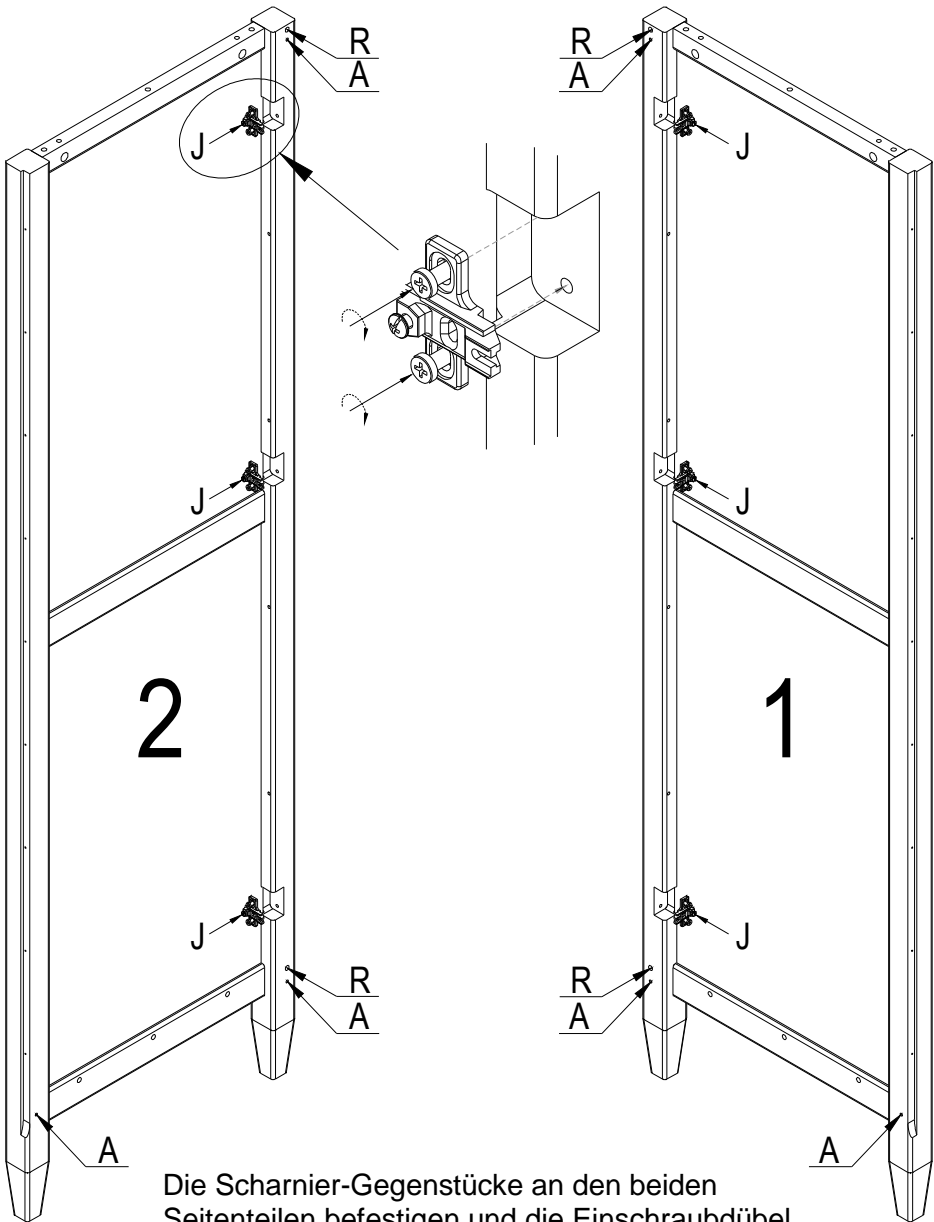
Verpackung

Paket 2 (von 4)





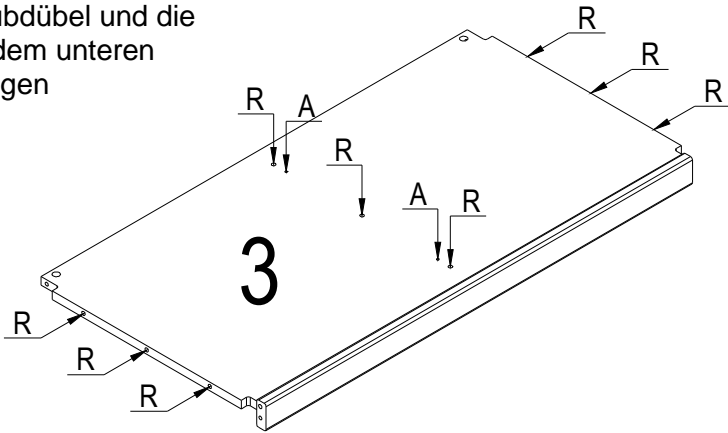
# Schritt 1



Die Scharnier-Gegenstücke an den beiden Seitenteilen befestigen und die Einschraubdübel und die Holzdübel anbringen

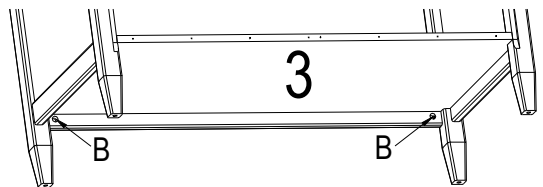
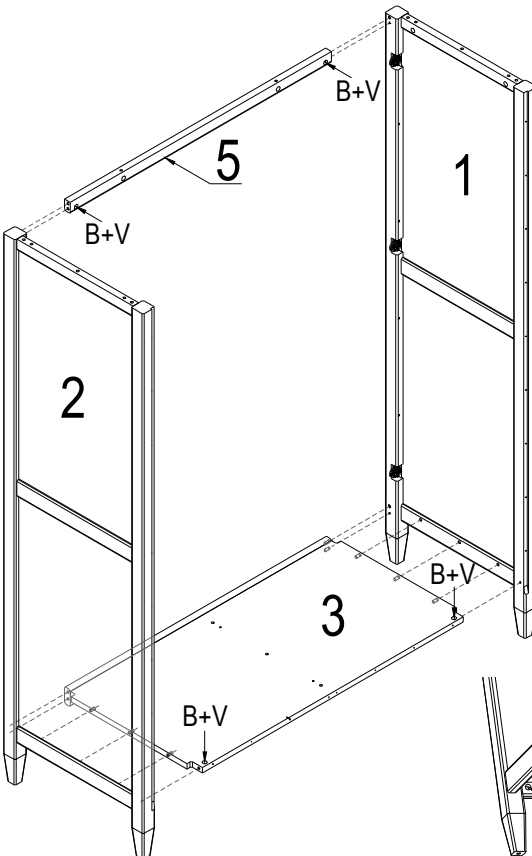
## Schritt 2

Die Einschraubdübel und die Holzdübel in dem unteren Boden befestigen

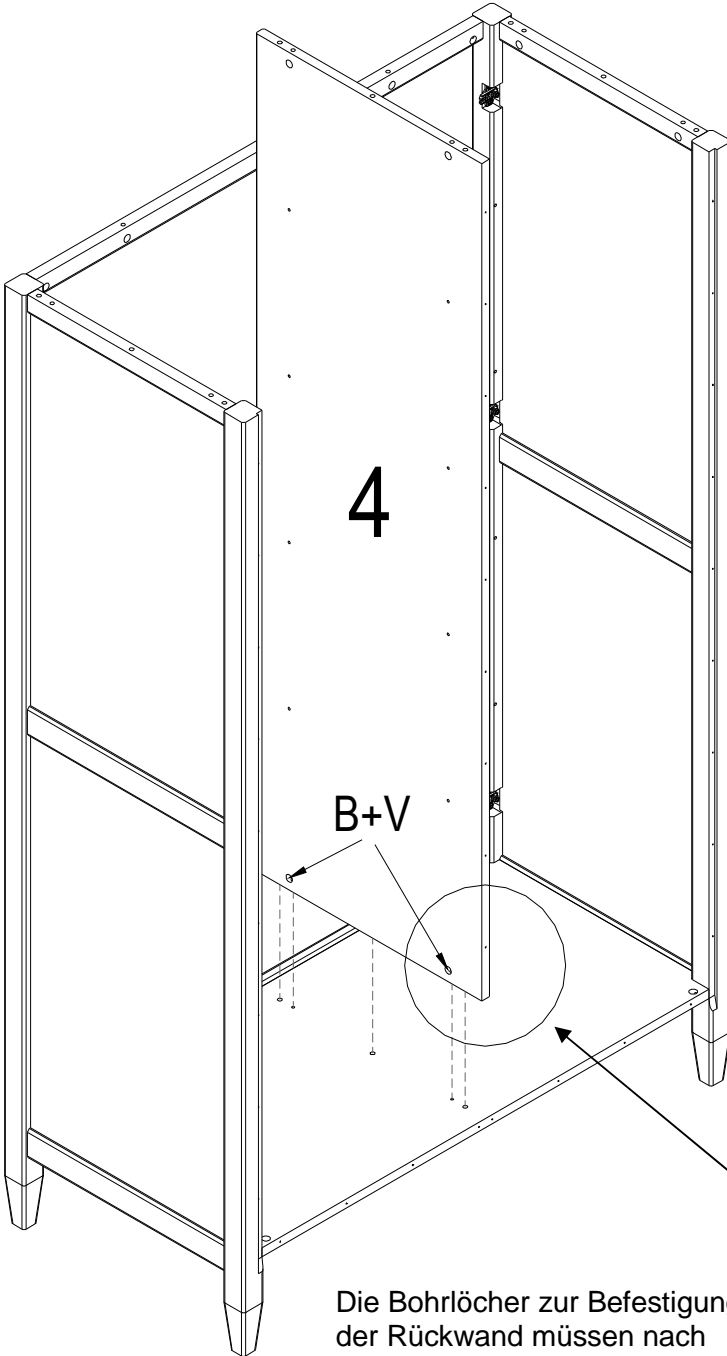


## Schritt 3

Die Seitenteile mit dem unteren Boden und der oberen Längsleiste zusammenstecken und mit den Exzenter-Verbindern festziehen.



## Schritt 4



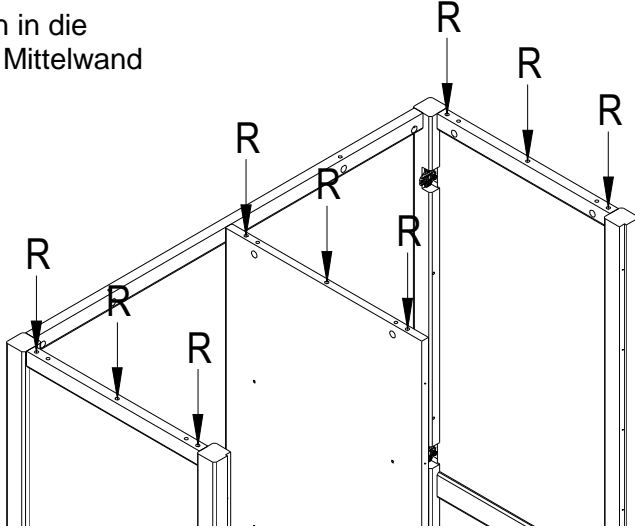
Die Mittelwand einsetzen und mit den Exzenter-Verbindern festziehen.

Die Bohrlöcher zur Befestigung der Rückwand müssen nach hinten zeigen!



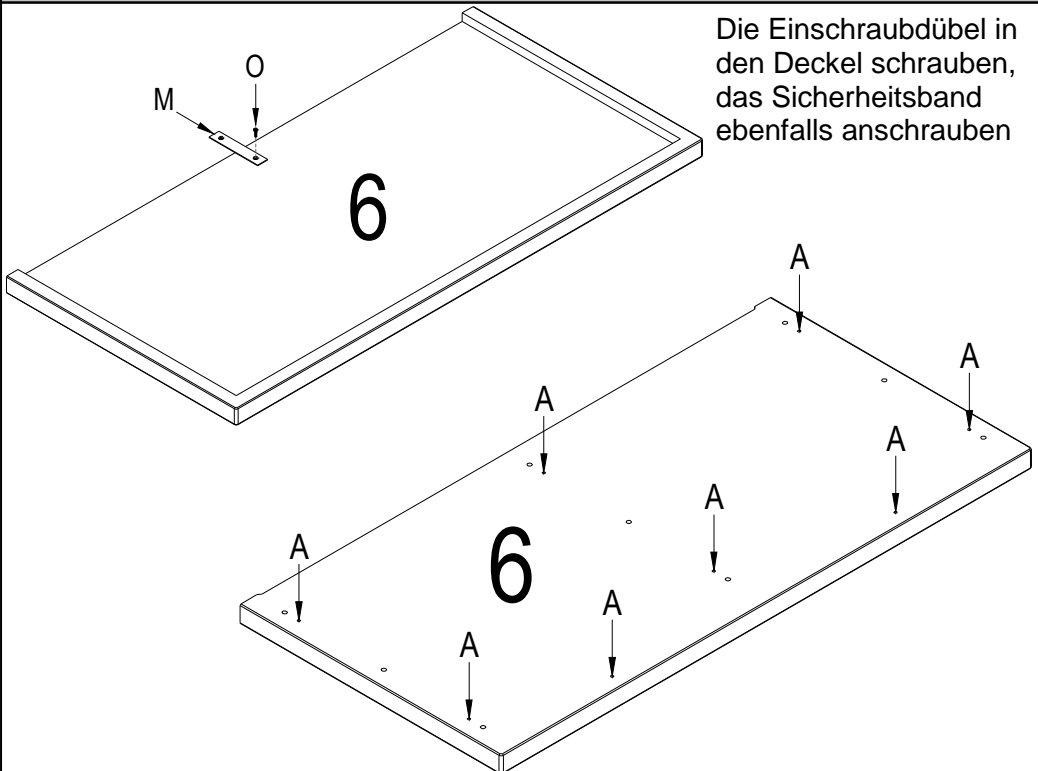
## Schritt 5

Die Holzdübel oben in die Seitenteile und die Mittelwand stecken.



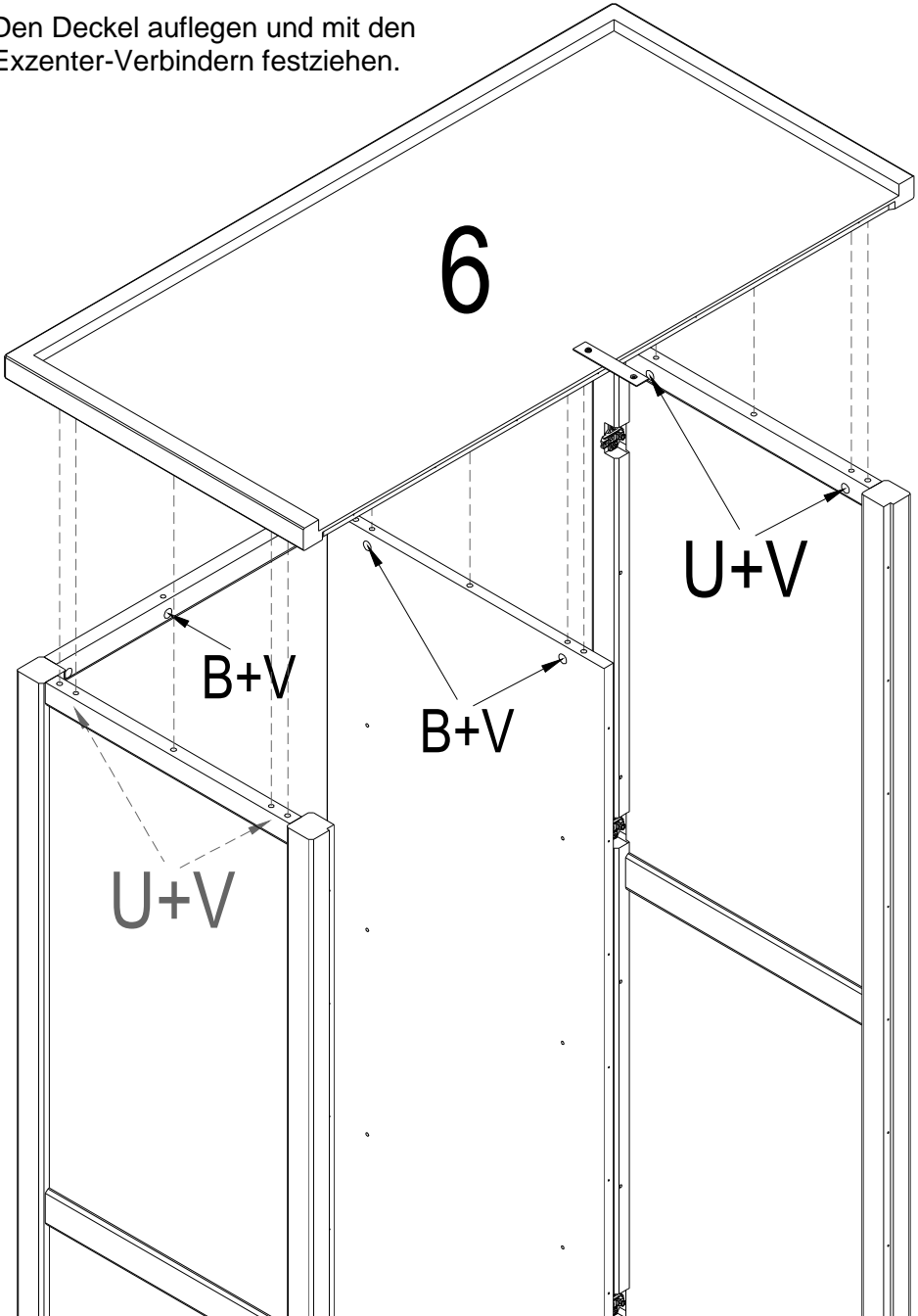
## Schritt 6

Die Einschraubdübel in den Deckel schrauben, das Sicherheitsband ebenfalls anschrauben



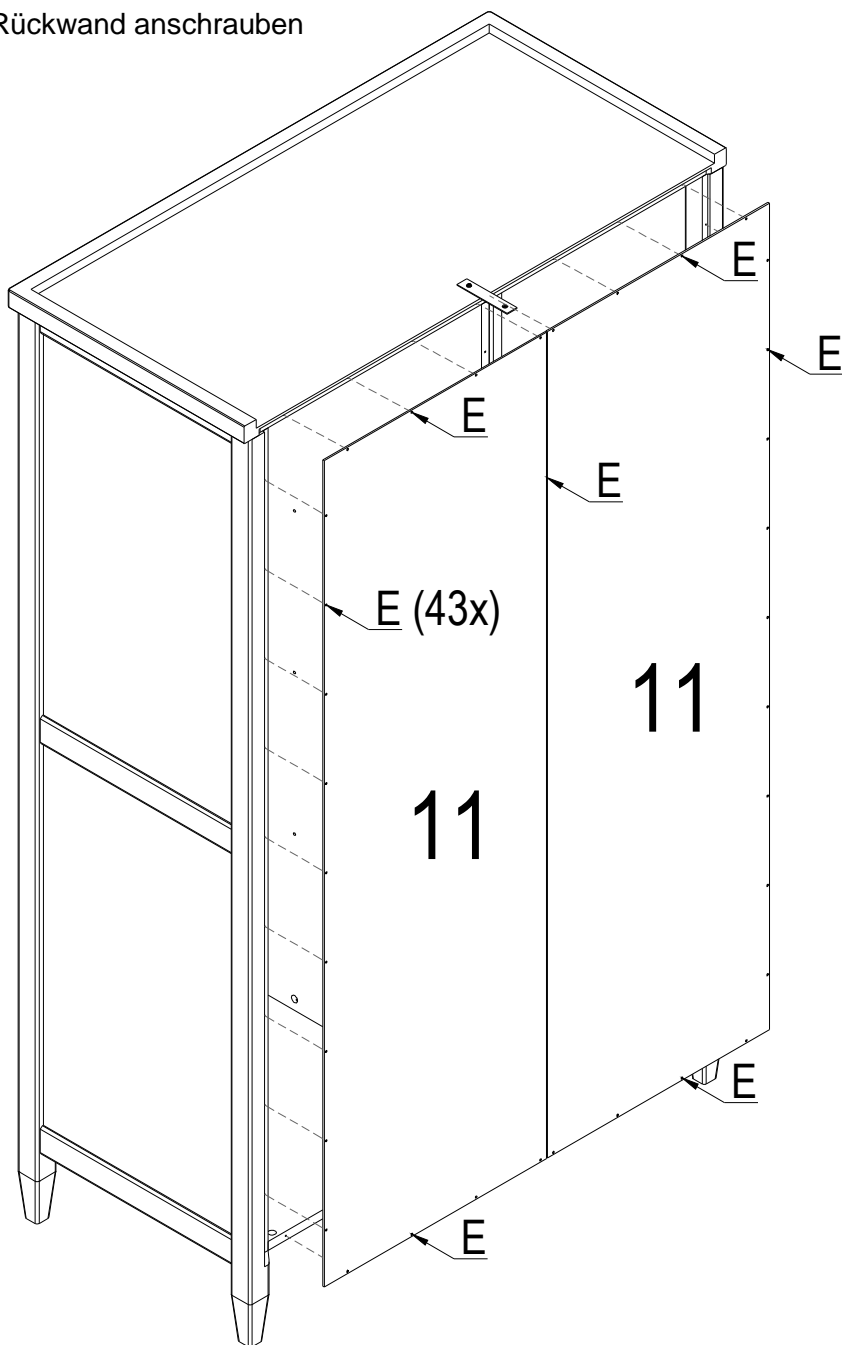
## Schritt 7

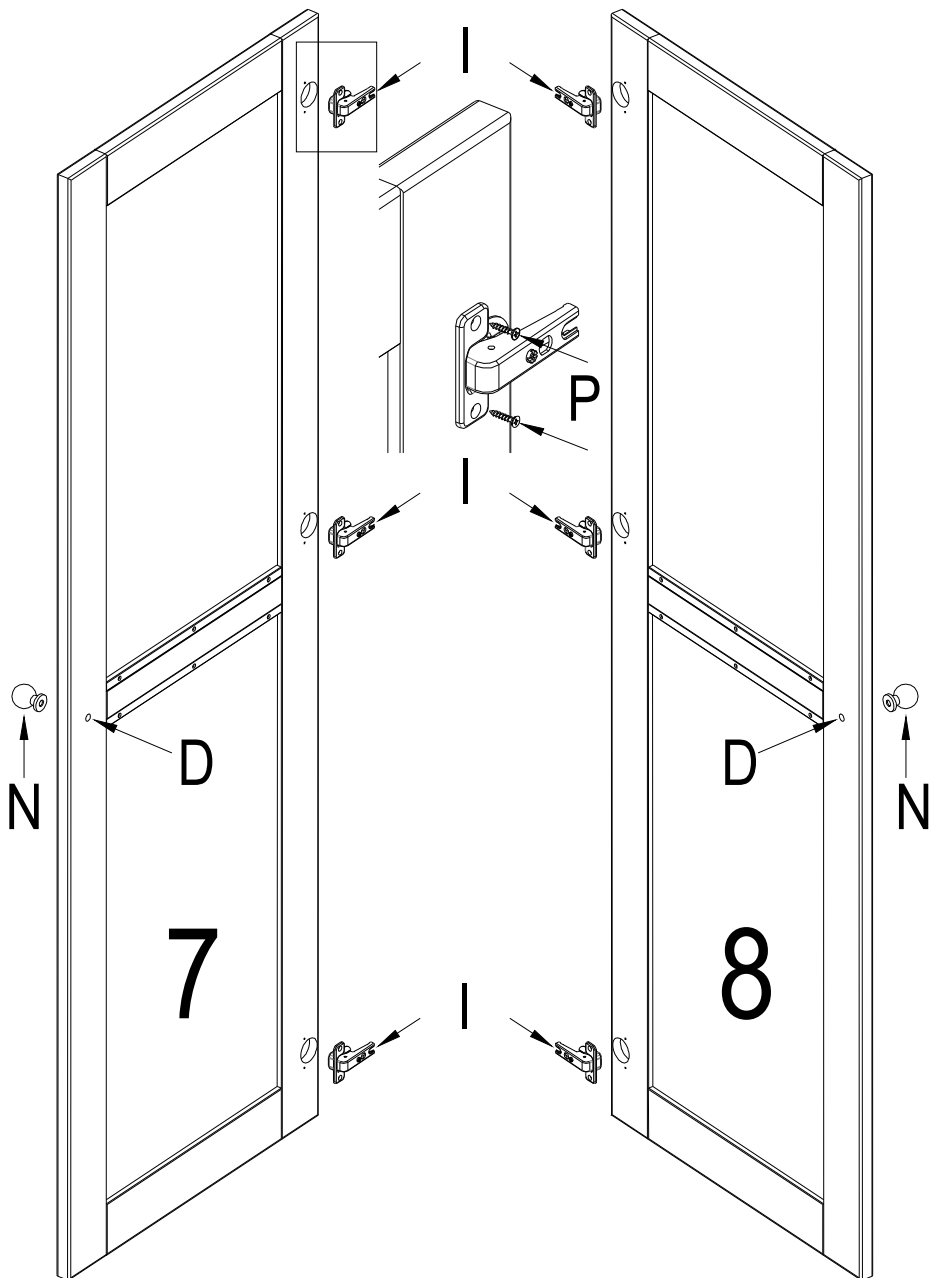
Den Deckel auflegen und mit den Exzenter-Verbindern festziehen.



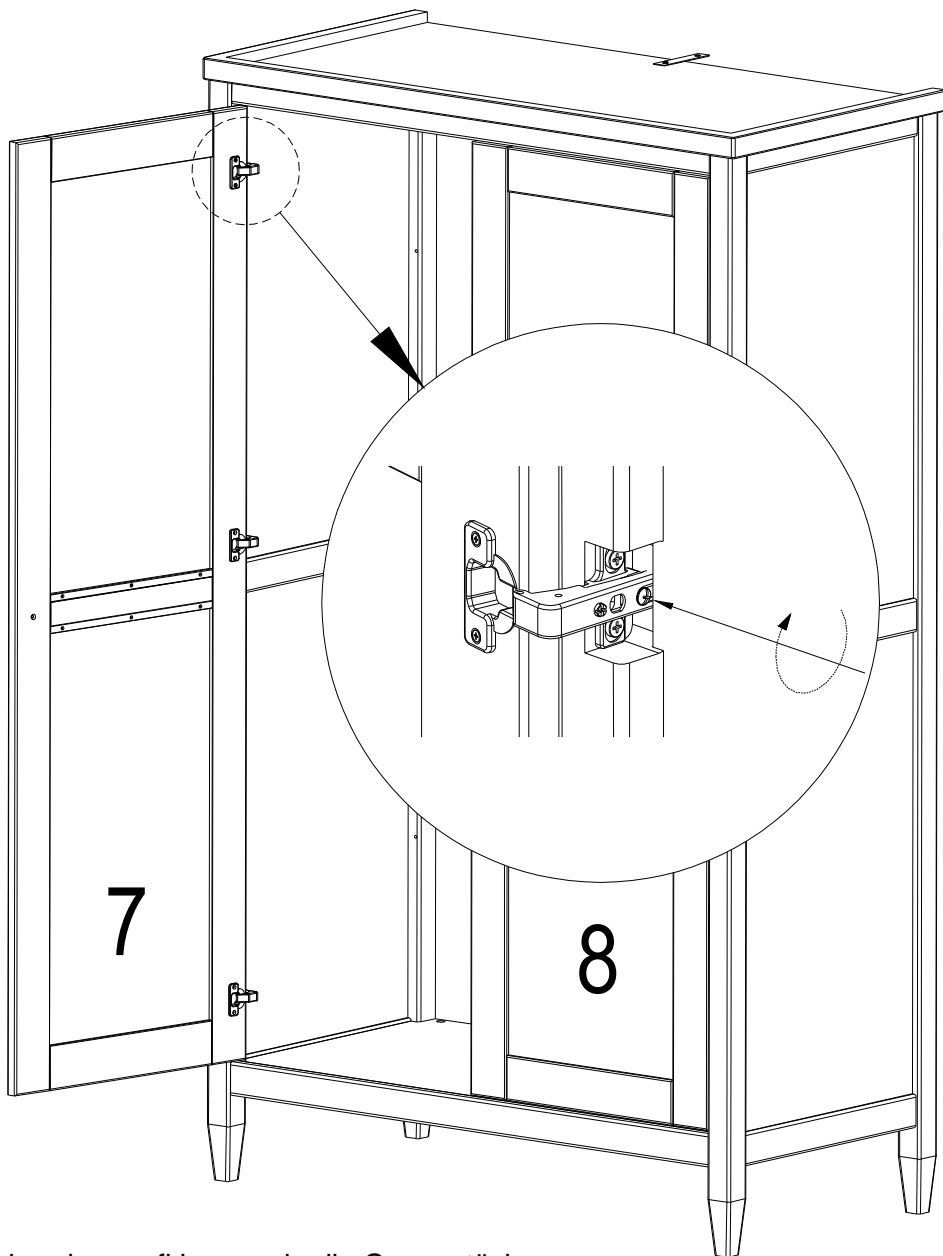
## Schritt 8

Die Rückwand anschrauben



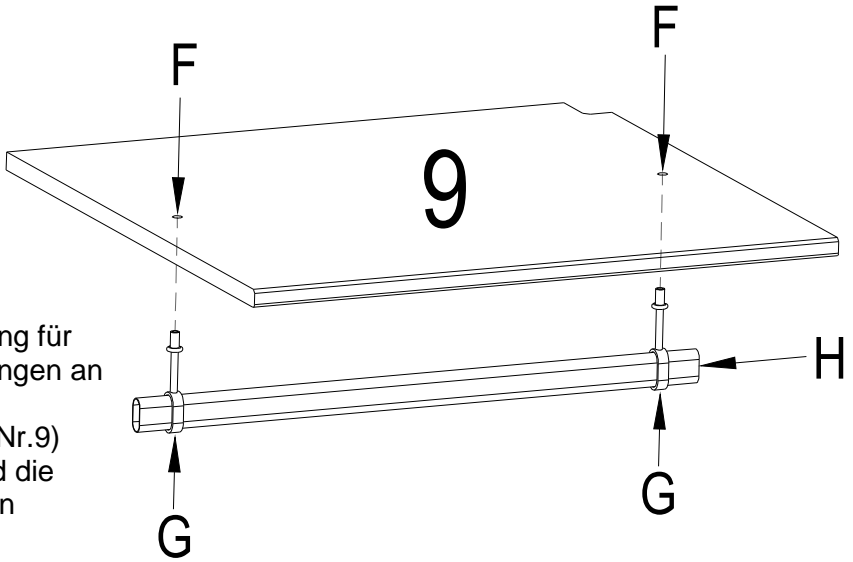


Die Scharniere (Topfbänder) in die Schranktüren eindrücken und mit jeweils 2 Schrauben befestigen, Türknöpfe anbringen



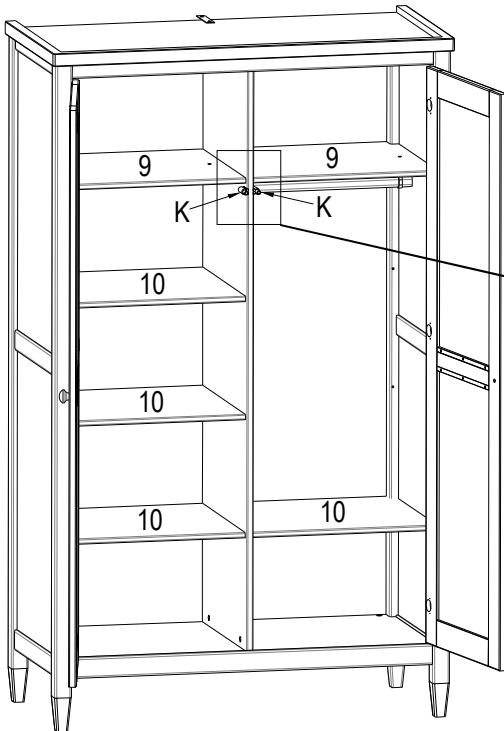
Scharniere aufklappen, in die Gegenstücke stecken und festschrauben

## Schritt 11

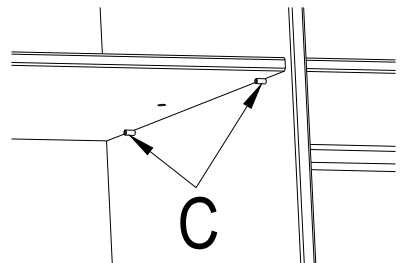
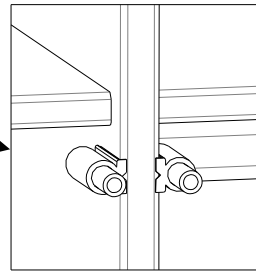


Die Aufhängung für die Kleiderstangen an den beiden Regalböden (Nr.9) montieren und die Kleiderstangen einschieben.

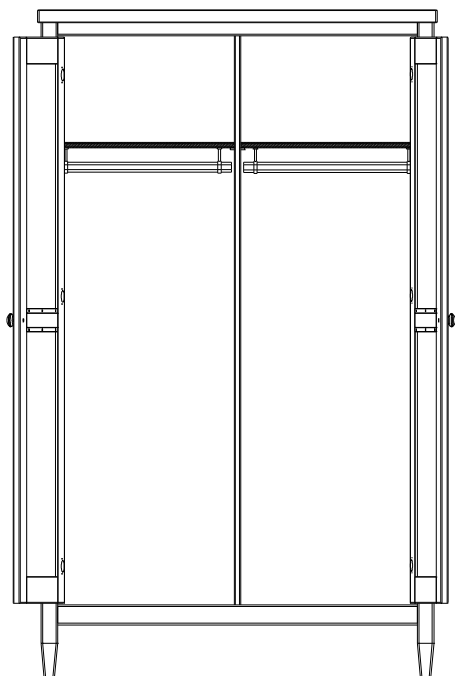
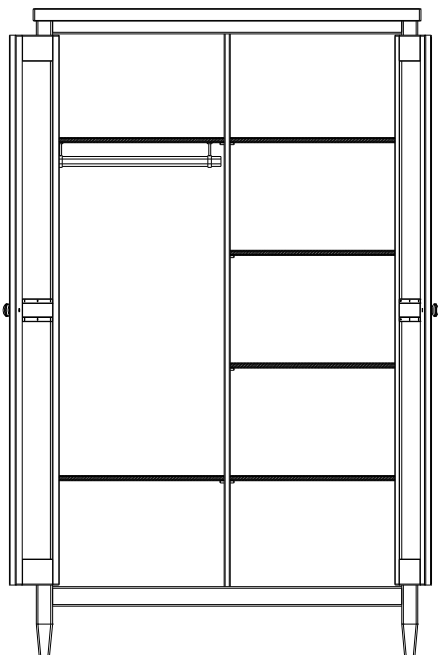
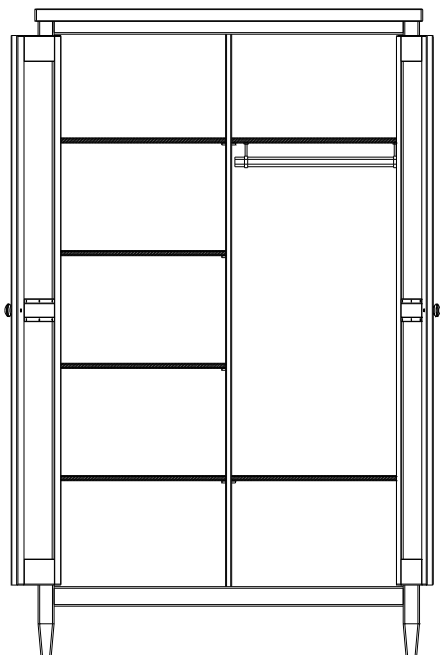
## Schritt 12



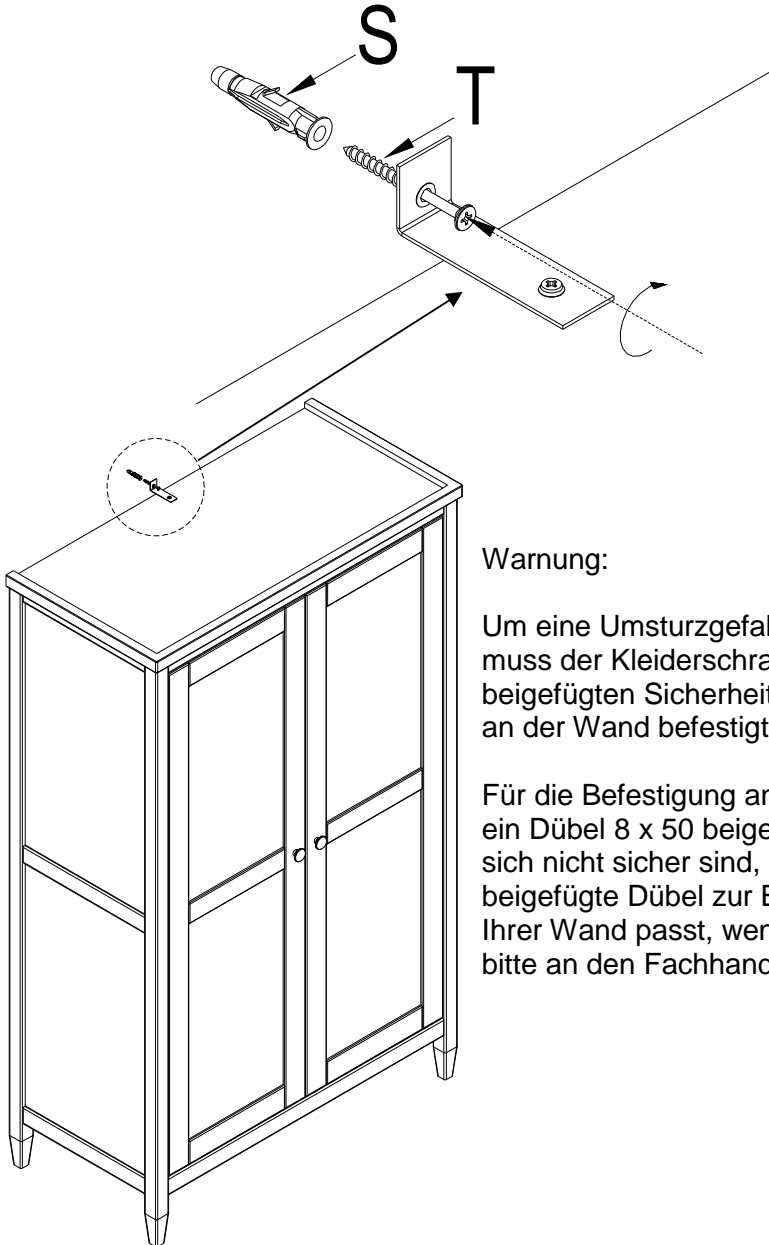
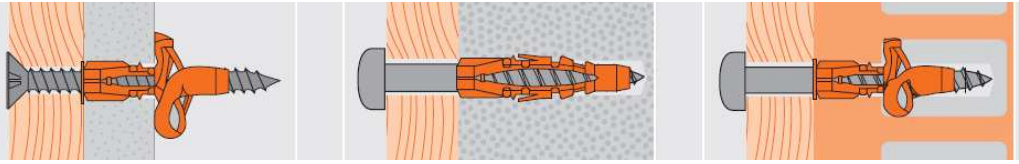
Zuerst die Bodenträger, dann die Regalböden einsetzen, das Sicherheitsband an der Wand befestigen.



# Aufbaumöglichkeiten



## Wichtiger Sicherheitshinweis



### Warnung:

Um eine Umsturzgefahr zu vermeiden muss der Kleiderschrank mit dem beigefügten Sicherheitsband unbedingt an der Wand befestigt werden.

Für die Befestigung an der Wand ist ein Dübel 8 x 50 beigelegt. Wenn Sie sich nicht sicher sind, ob der beigefügte Dübel zur Beschaffenheit Ihrer Wand passt, wenden Sie sich bitte an den Fachhandel.