

AUFBAUANLEITUNG

COUCHBETT 200/90

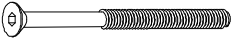
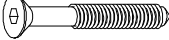
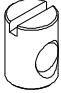
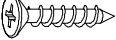


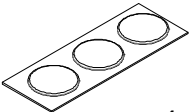
isle of dogs[®]

D · E · S · I · G · N

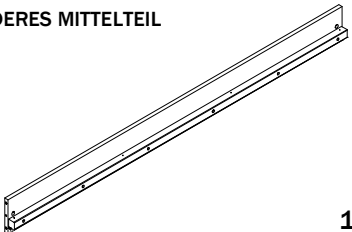
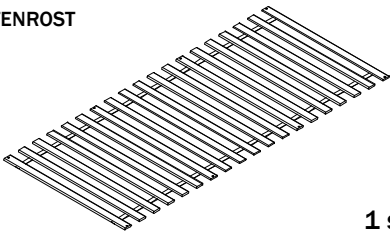
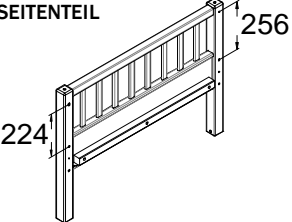
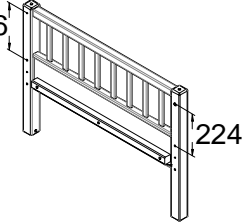
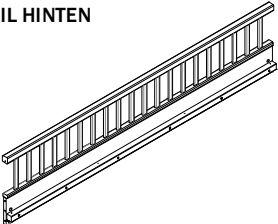
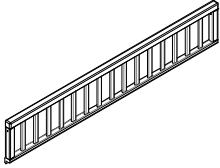
WUPPERTAL



STÜCKLISTE

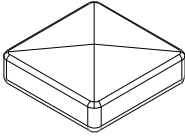
A	SCHRAUBE M6x100  6 stk	B	SCHRAUBE M6x50  1 stk	E	QUERMUTTERBOLZEN Ø10X14  6 stk
K	4X25  16 stk	F	HOLZDÜBEL 10X50  8 stk	P	ABDECKKAPPE 12MM  9 stk
R	ABDECKKAPPE  1 stk				

LISTE DER EINZELTEILE

11	VORDERES MITTELTEIL  1 stk		6	LATTENROST  1 stk	
7	KURZES SEITENTEIL LINKS  1 stk		8	KURZES SEITENTEIL RECHTS  1 stk	
9	MITTELTEIL HINTEN  1 stk		10	ABSTURZSICHERUNG OBEN VORNE  1 stk	

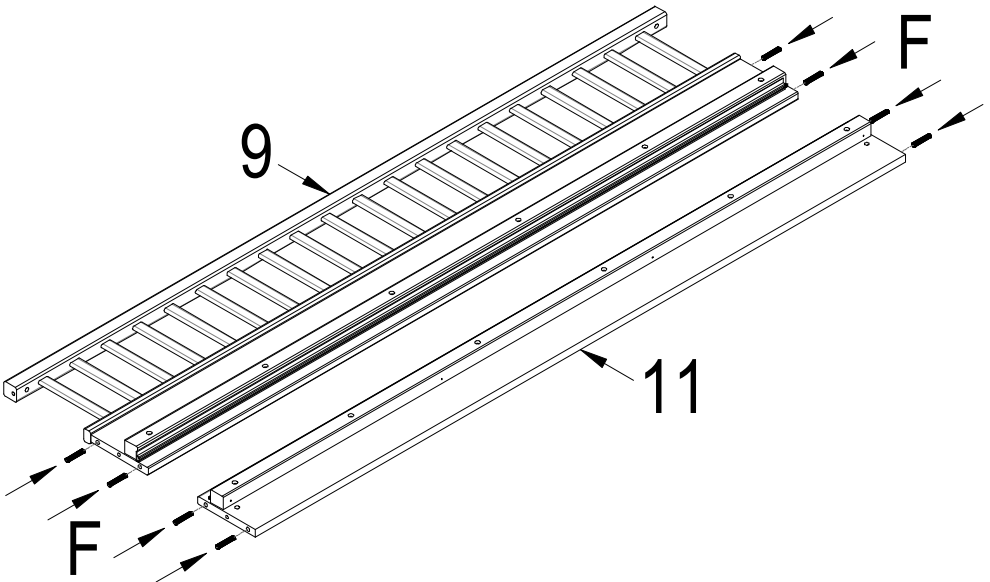
LISTE DER EINZELTEILE

16 ABDECKUNG PFOSTEN

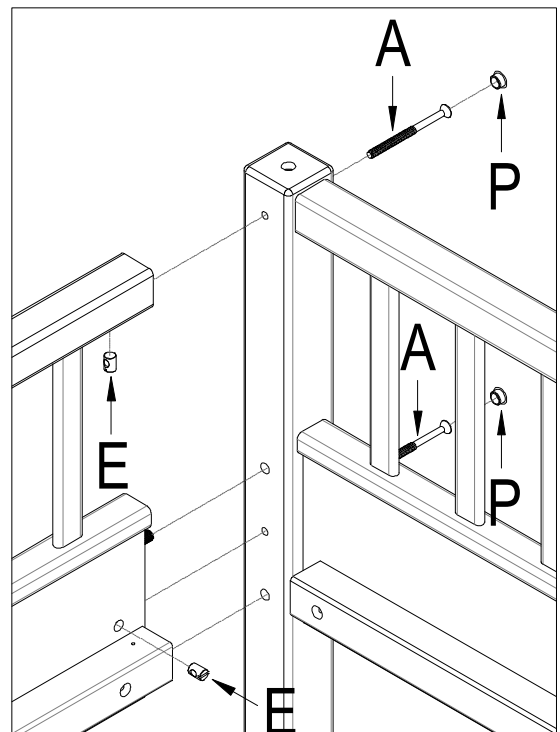
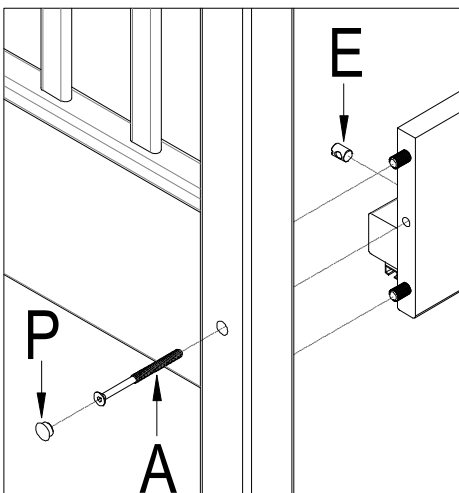
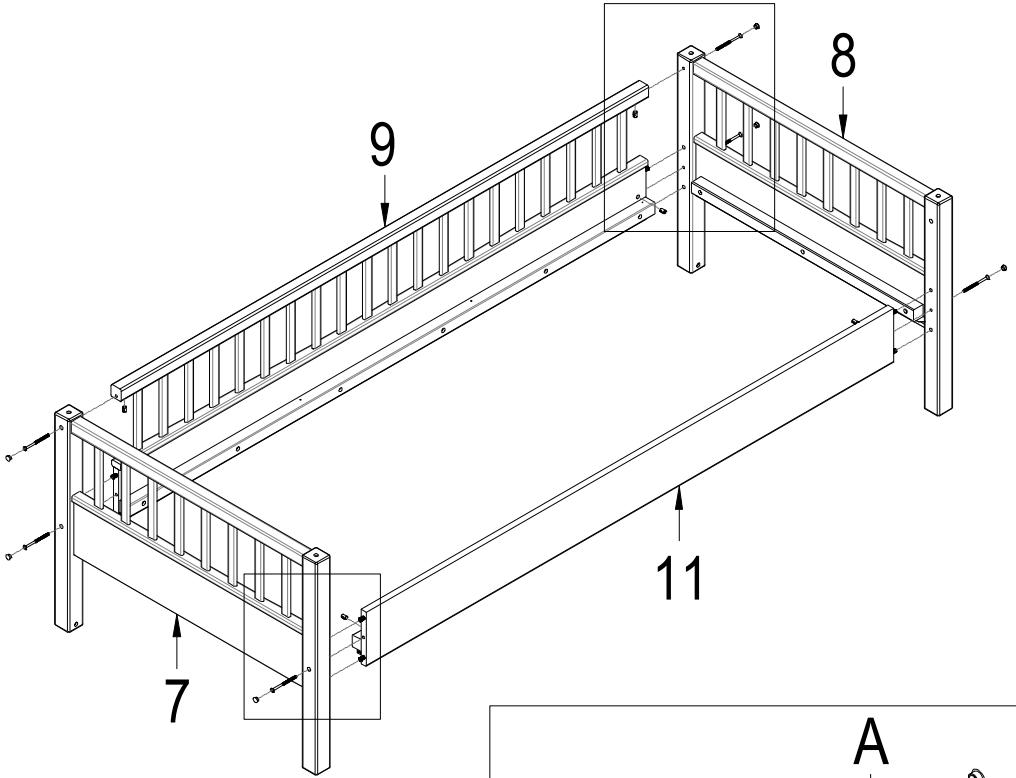


4 stk

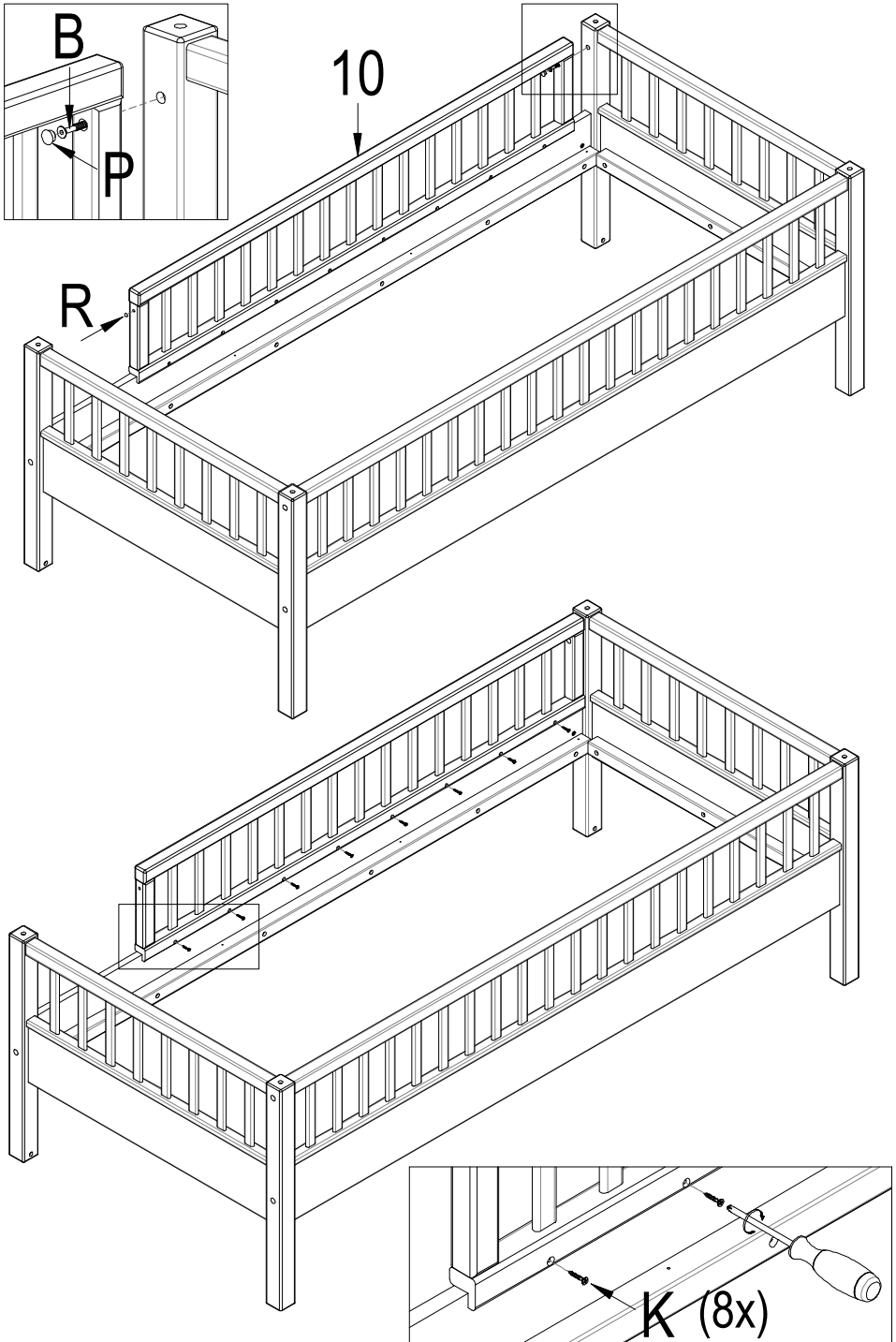
SCHRITT 1



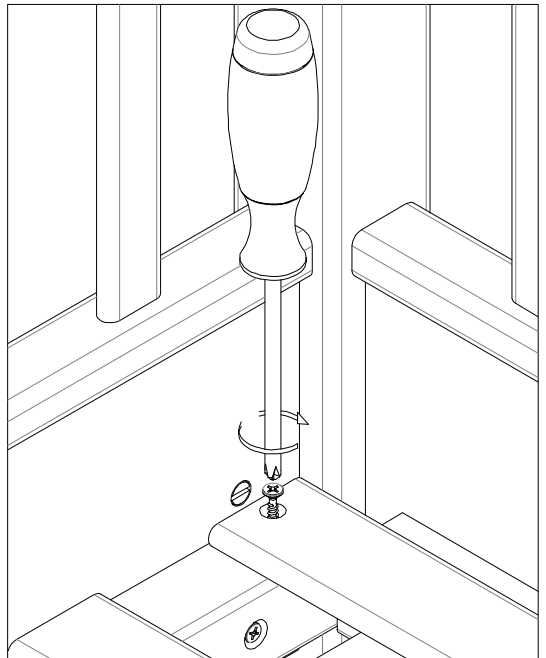
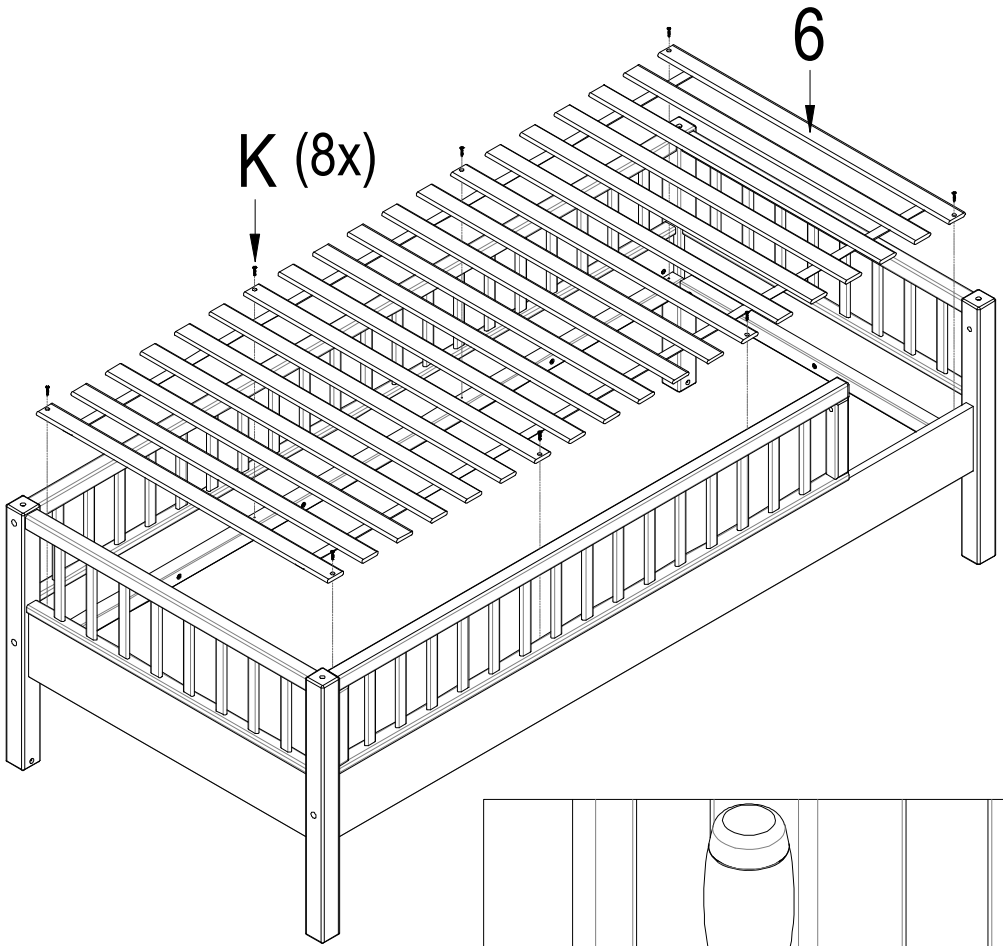
SCHRITT 2



SCHRITT 3



SCHRITT 4



SCHRITT 5

