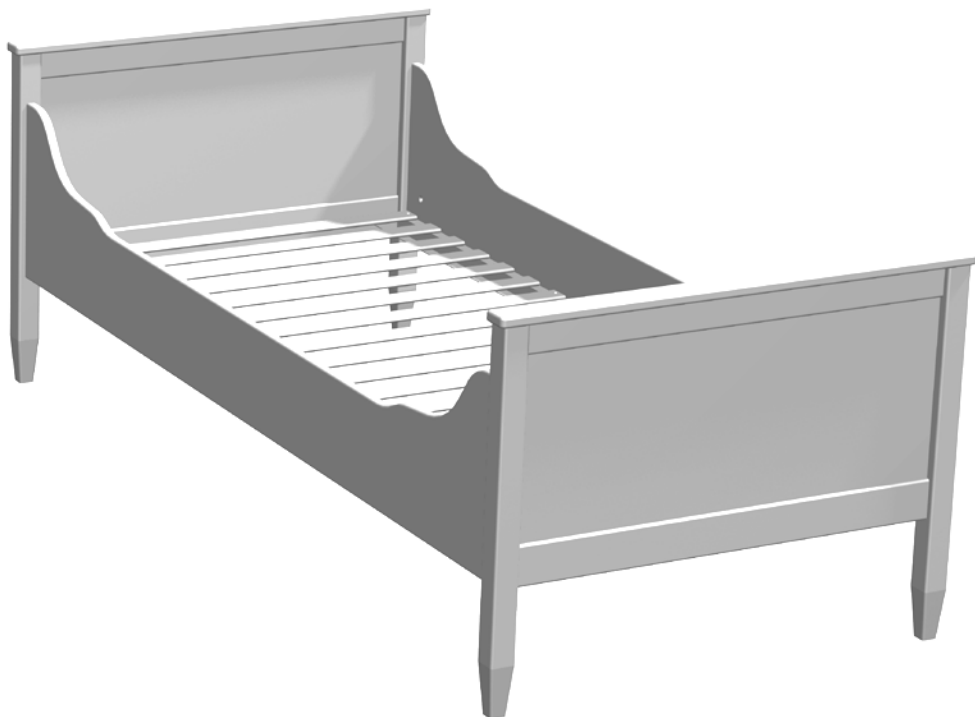


AUFBAUANLEITUNG  
**JUNIORBETT 90/200**


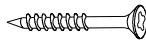

isle of dogs

D · E · S · I · G · N

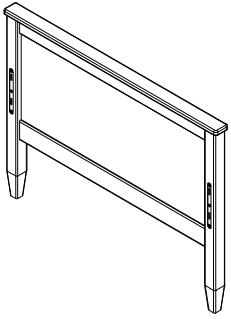
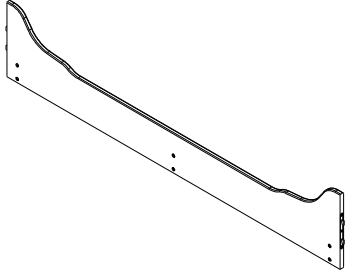
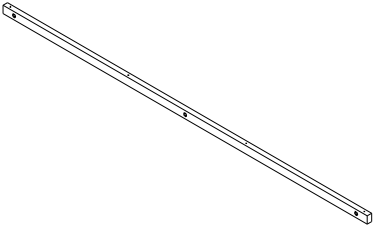
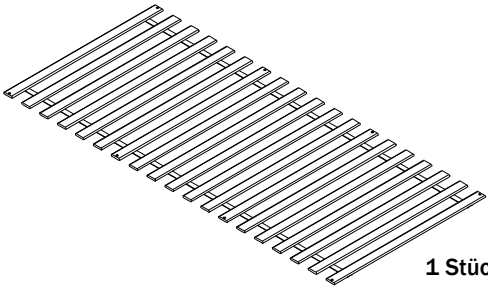
WUPPERTAL

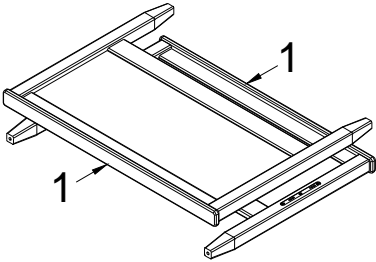
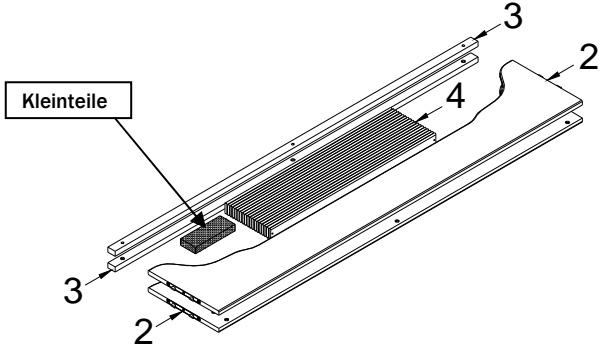
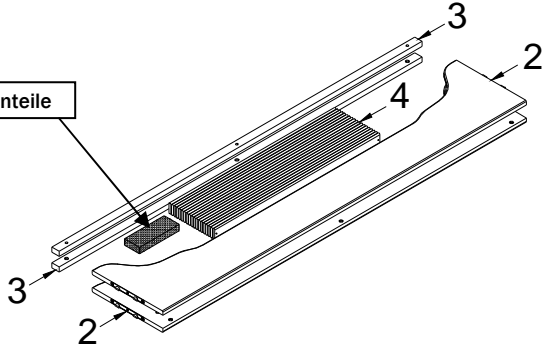


## Liste der Einzelteile

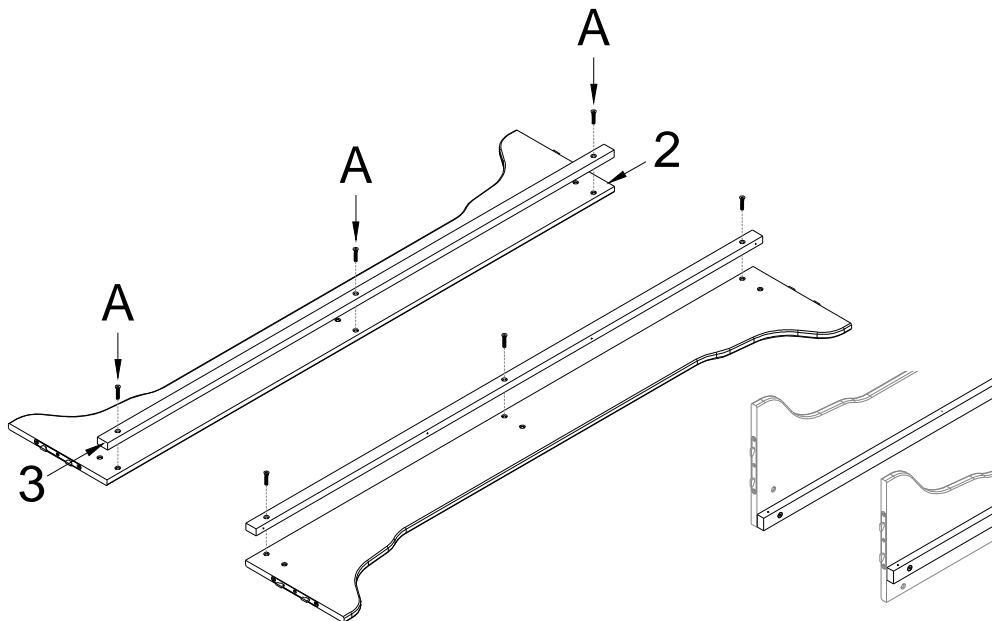
<p><b>A</b> Innensechskant-Schraube M8x40</p>  <p>6 Stück</p>	<p><b>B</b> Spax-schraube 4x25</p>  <p>8 Stück</p>	<p><b>C</b> Imbuss-Schlüssel</p>  <p>1 Stück</p>
--	---	--

## Stückliste

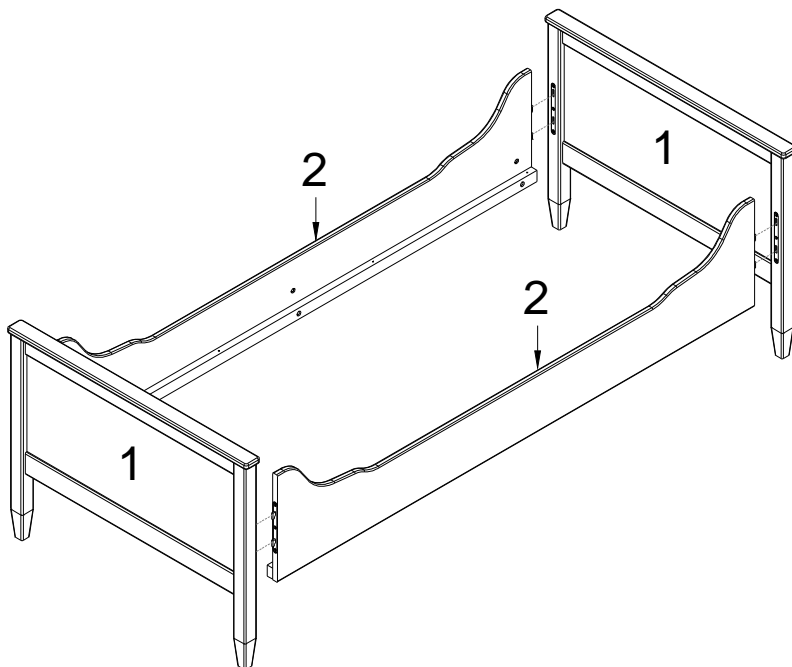
<p><b>1</b> Kopf- und Fußteil</p>  <p>2 Stück</p>	<p><b>2</b> Seitenteile</p>  <p>2 Stück</p>
<p><b>3</b> Trageleisten</p>  <p>2 Stück</p>	<p><b>4</b> Lattenrost</p>  <p>1 Stück</p>

Paket 1 (von 2)	Verpackung	Paket 2 (von 2)
	 <p>Kleinteile</p>	

## Schritt 1



## Schritt 2



### Schritt 3

