

AUFBAUANLEITUNG

**REGAL**

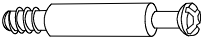



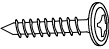


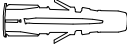
isle of dogs

D · E · S · I · G · N

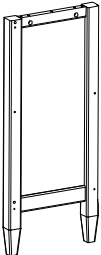
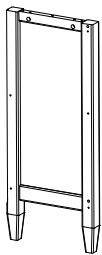
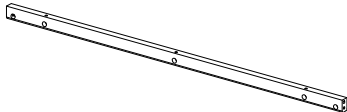
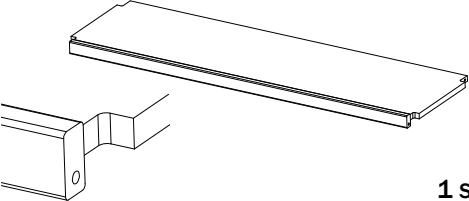
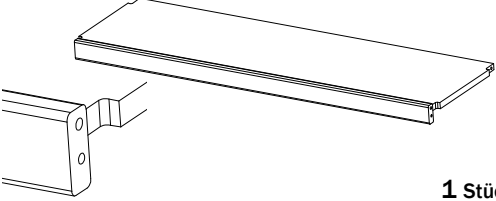
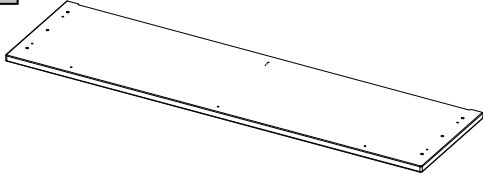
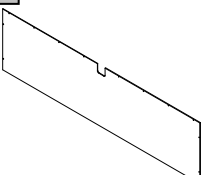
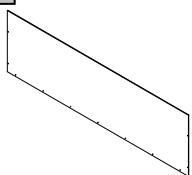
WUPPERTAL

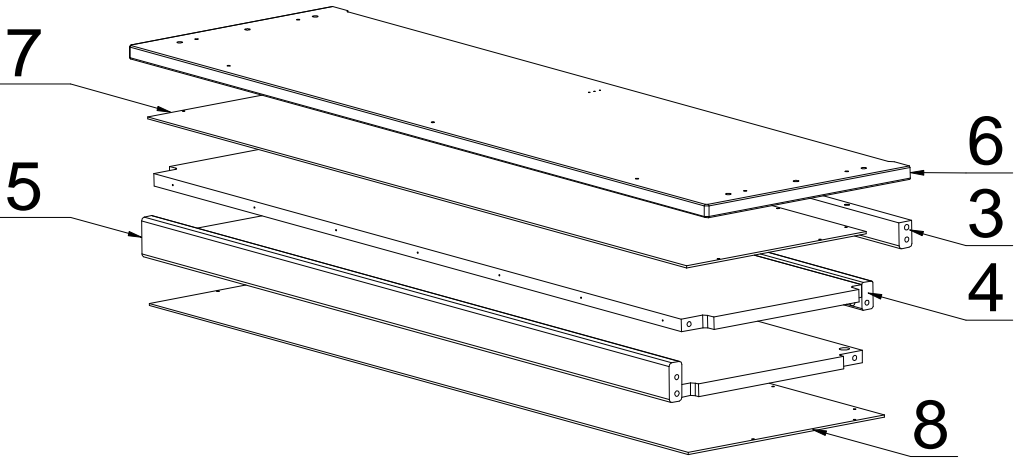
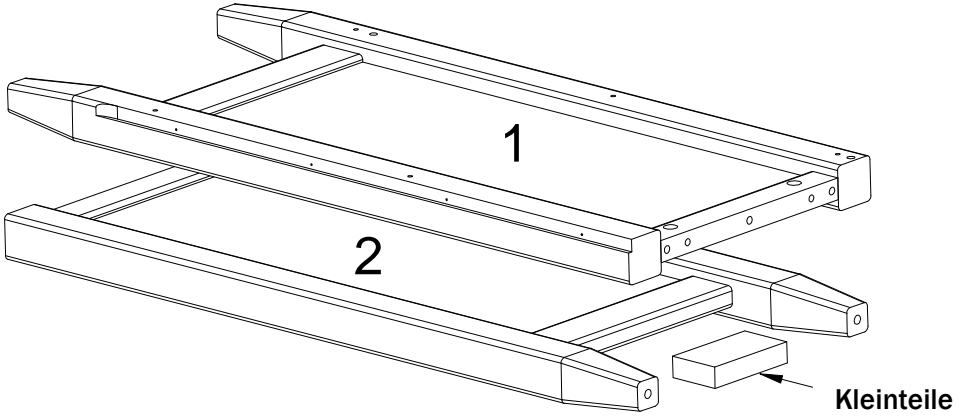


# Stückliste

<b>A</b>	Einschraubdübel  17 Stück	<b>B</b>	Exzenter-Verbinder 15 x 13  17 Stück	<b>C</b>	Schraube 4 x 13  1 Stück
<b>D</b>	Holzdübel 8 x 32  10 Stück	<b>E</b>	Schraube für Rückwand 3 x 20  30 Stück	<b>F</b>	Schraube 5 x 60  1 Stück
<b>G</b>	Sicherheitsband (Kippschutz) 125 x 25  1 Stück	<b>H</b>	Plastikdübel 8 x 50  1 Stück		

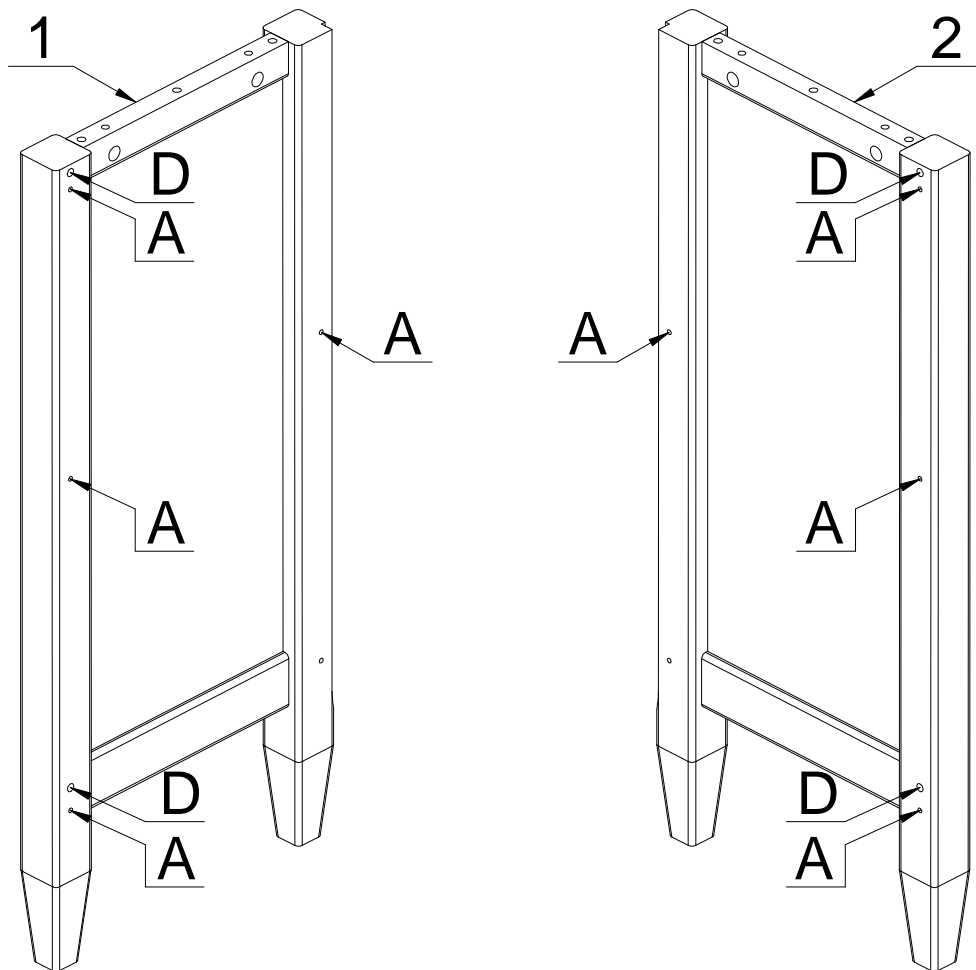
# Liste der Einzelteile

<b>1</b> linke Regalseite  1 Stück	<b>2</b> rechte Regalseite  1 Stück	<b>3</b> vordere obere Leiste  1 Stück
<b>4</b> mittlerer Regalboden  1 Stück	<b>5</b> unterer Regalboden  1 Stück	
<b>6</b> Deckel  1 Stück	<b>7</b> oberer Teil Rückwand  1 Stück	<b>8</b> unterer Teil Rückwand  1 Stück



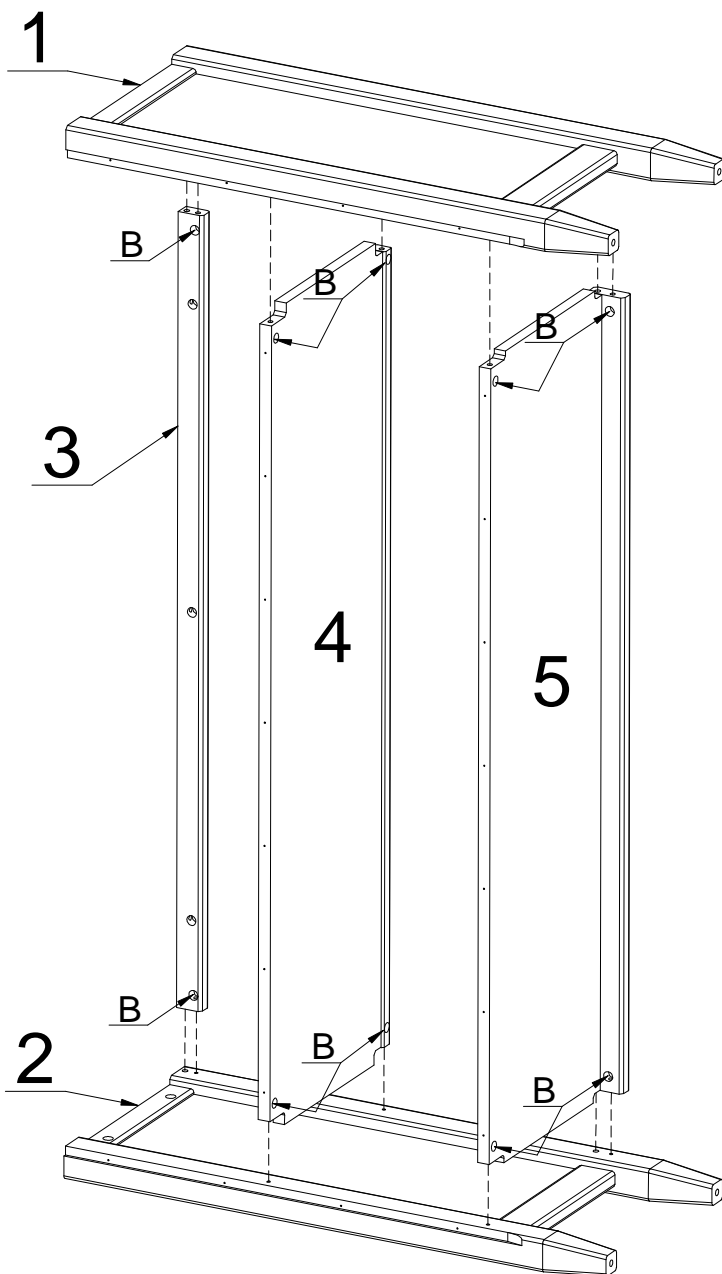
## Schritt 1

Die Einschraubdübel und die Holzdübel in den Seitenteilen befestigen



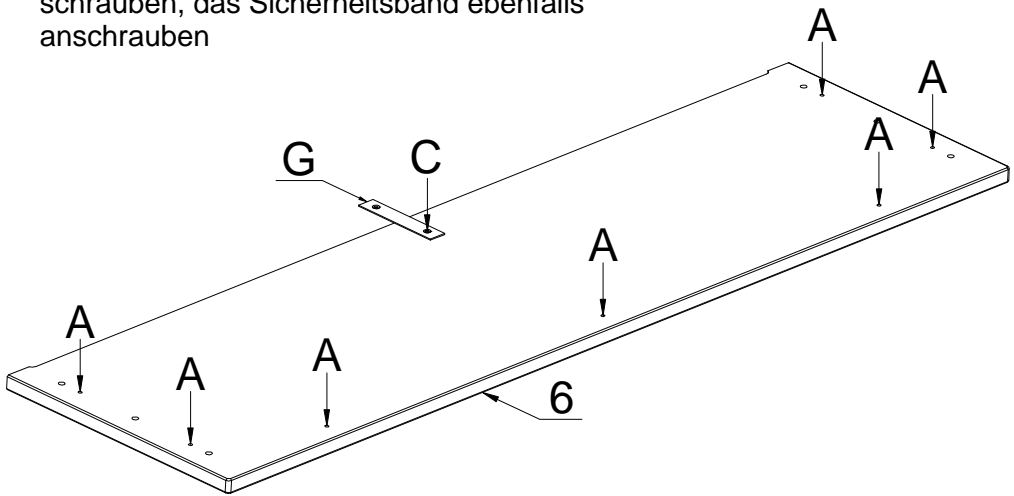
## Schritt 2

Die Seitenteile mit den Böden und der Längsleiste zusammenstecken und mit den Exzenter -Verbindern festziehen



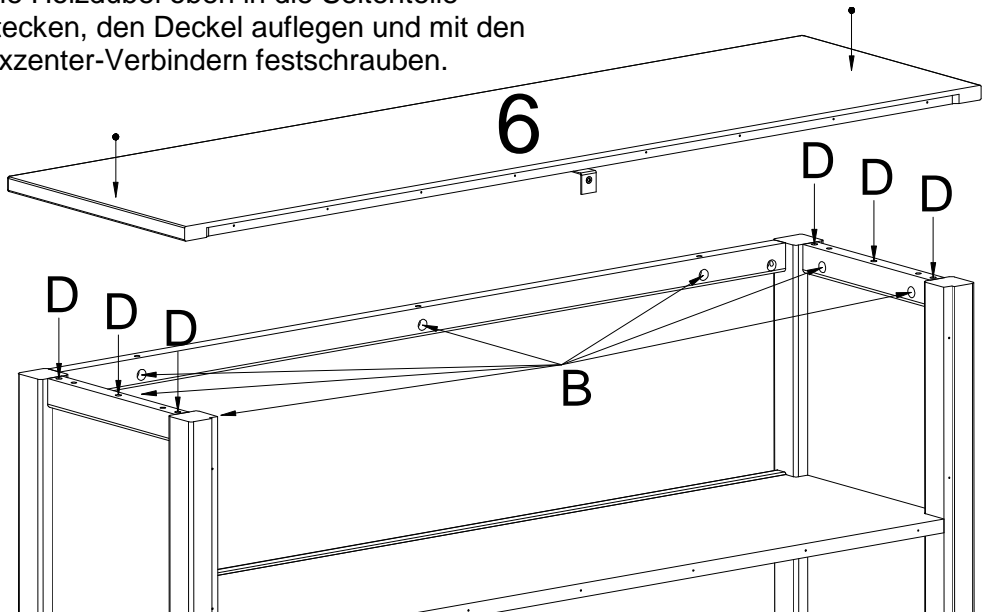
### Schritt 3

Die Einschraubdübel in den Deckel schrauben, das Sicherheitsband ebenfalls anschrauben



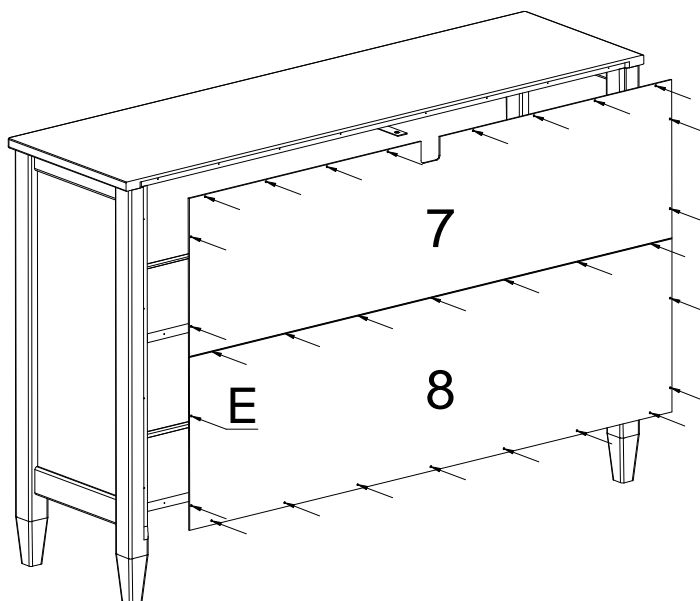
### Schritt 4

Die Holzdübel oben in die Seitenteile stecken, den Deckel auflegen und mit den Exzenter-Verbindern festschrauben.



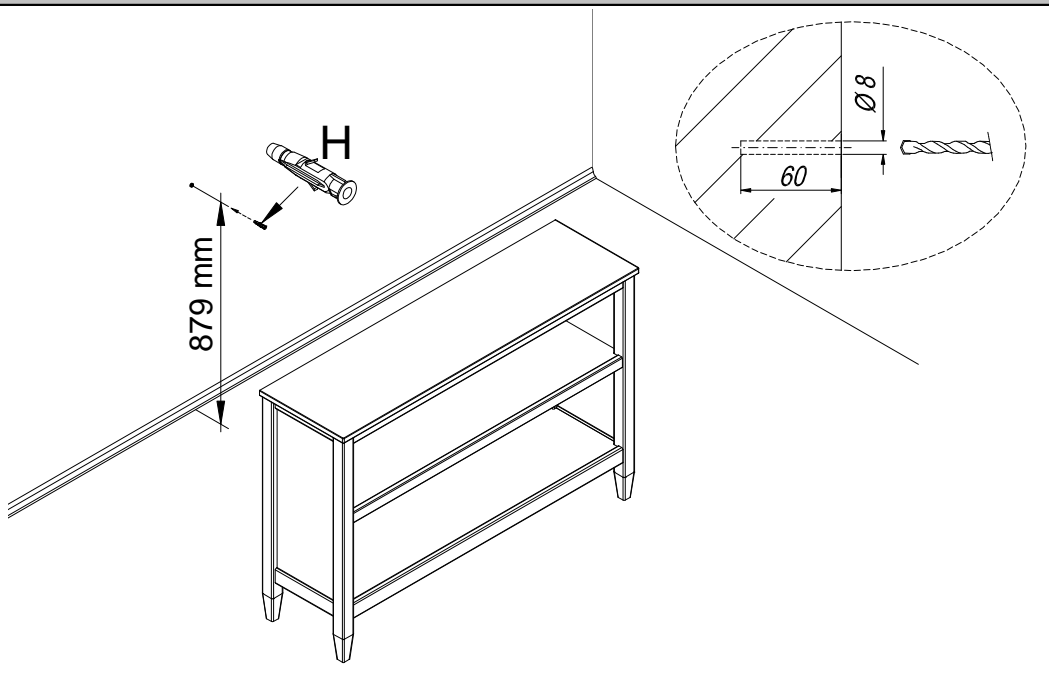
## Schritt 5

## Die Rückwand anschrauben

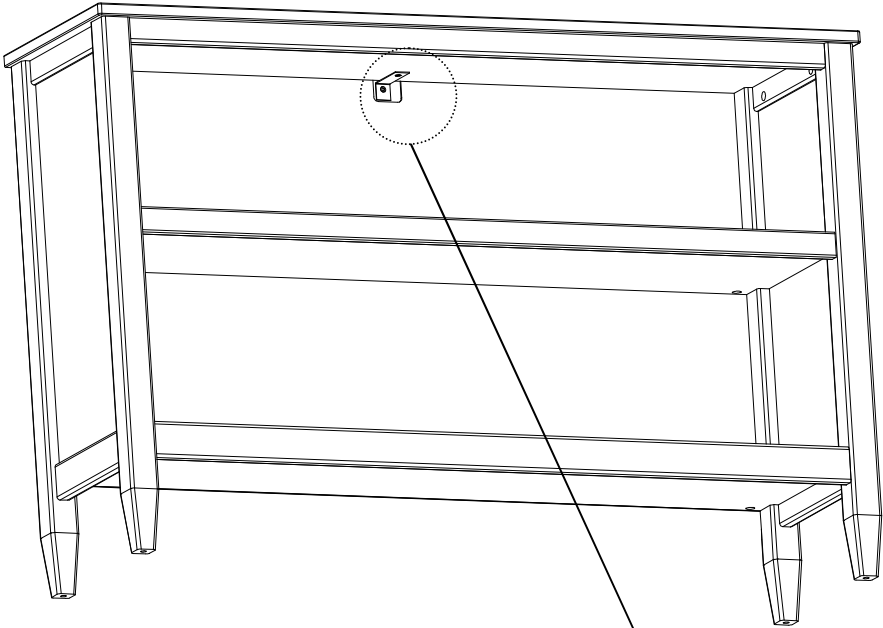
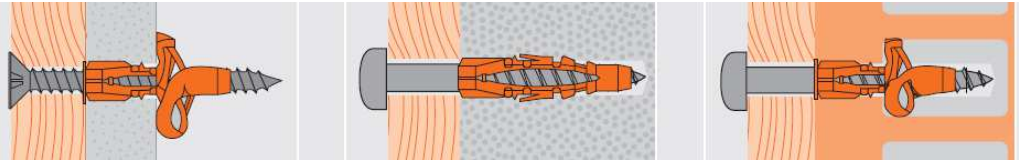


## Schritt 6

## Das Sicherheitsband an der Wand festschrauben.



## Wichtiger Sicherheitshinweis



Warnung:

Um eine Umsturzgefahr zu vermeiden muss das Regal mit dem beigelegten Sicherheitsband unbedingt an der Wand befestigt werden.

Für die Befestigung an der Wand ist ein Dübel 8 x 50 beigelegt. Wenn Sie sich nicht sicher sind, ob der beigelegte Dübel zur Beschaffenheit Ihrer Wand passt, wenden Sie sich bitte an den Fachhandel.

