

AUFBAUANLEITUNG
ETAGENBETT 90 x 200

isle of dogs[®]

D · E · S · I · G · N

WUPPERTAL



LEITER RECHTS MONTIERBAR

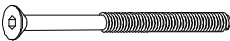
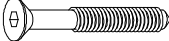






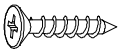
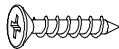
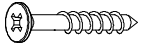

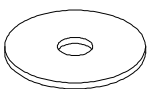
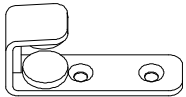
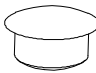
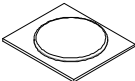


Der Himmelaufsatz für das Etagenbett ist nicht standardmäßig im Paket enthalten (Nr. 13, 14 und 15), er kann aber extra bestellt werden.

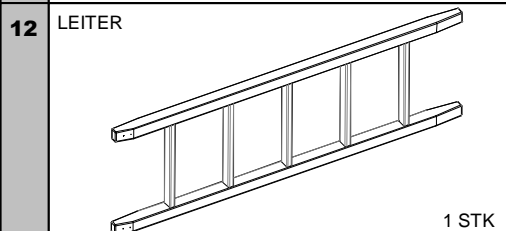
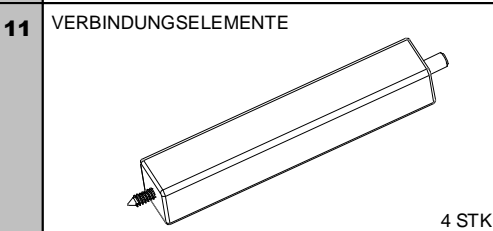
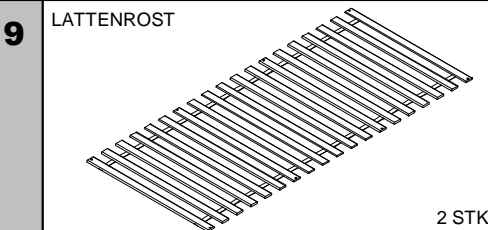
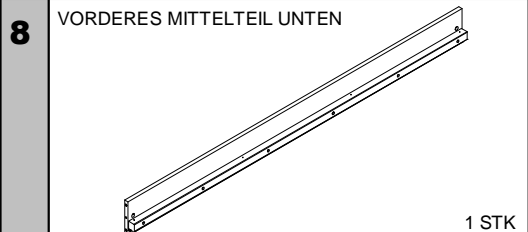
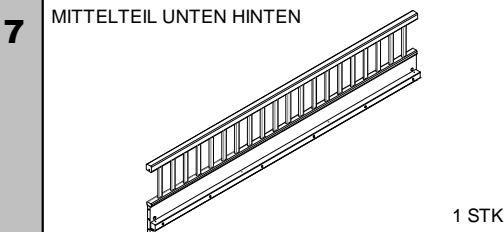
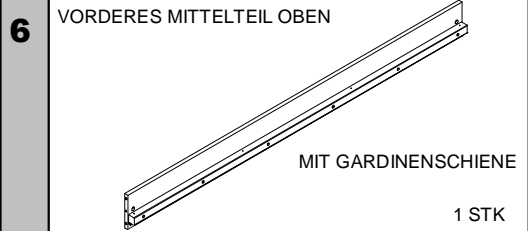
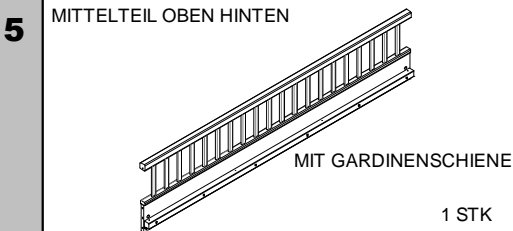
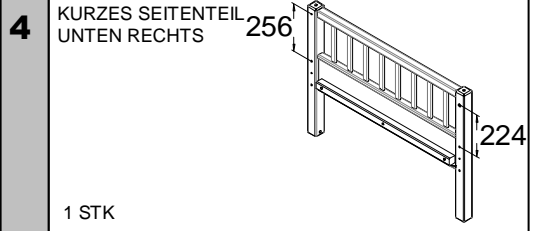
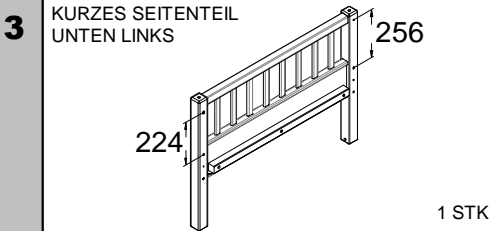
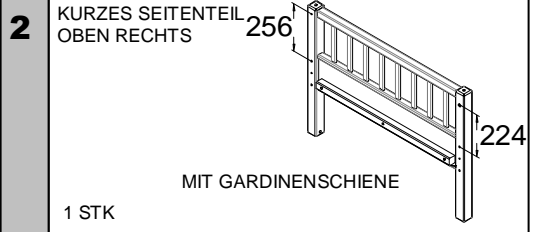
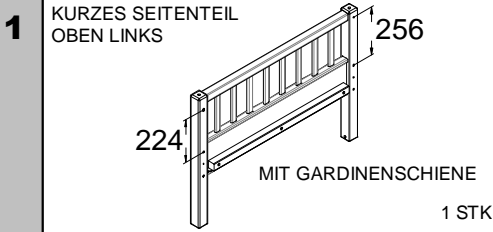
LEITER LINKS MONTIERBAR



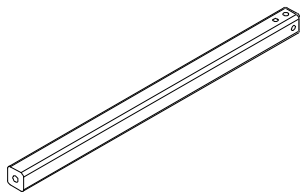
STÜCKLISTE

A	SCHRAUBE M6x100  12 STK	B	SCHRAUBE M6x50  1 STK	C	IMBUSS-SCHLÜSSEL  1 STK
D	CONFIRMAT SCHRAUBE 70MM  8 STK	E	QUERMUTTERBOLZEN Ø10X14  12 STK	F	HOLZDÜBEL 10X50  16 STK
G	HOLZDÜBEL 8X16  4 STK	H	METALLSTIFT 10X50  4 STK		
J	4X20  4 STK	K	4X25  24 STK	L	5X35  4 STK
M	GARDINENGLEITER  66 STK	N	FILZ Ø40MM  4 STK	O	METALLHAKEN FÜR DIE LEITER  2 STK
P	ABDECKKAPPE 12MM  17 STK	R	ABDECKKAPPE  1 STK		

LISTE DER EINZELTEILE

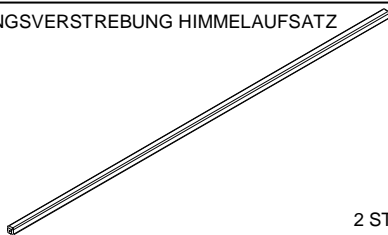


13 VERTIKALE STÜTZEN VOM HIMMELAUFSATZ



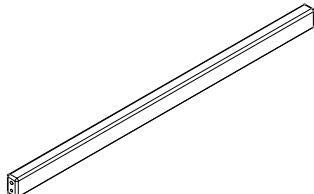
4 STK

14 LÄNGSVERSTREBUNG HIMMELAUFSATZ



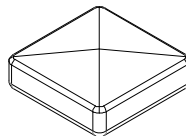
2 STK

15 QUERVERSTREBUNG HIMMELAUFSATZ



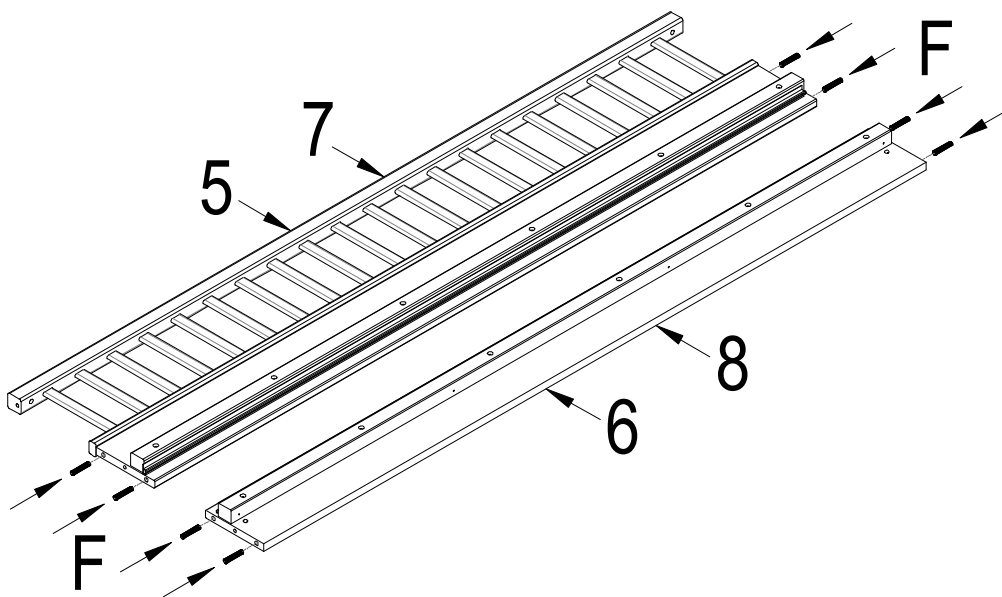
2 STK

16 ABDECKUNG PFOSTEN

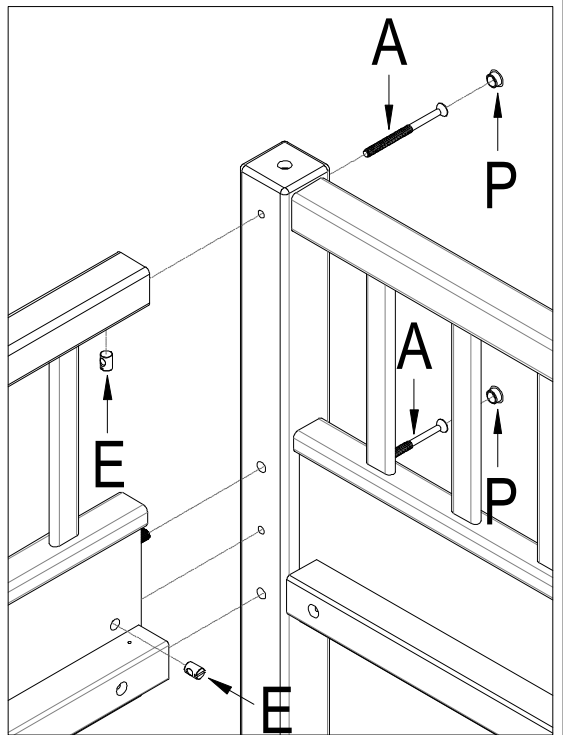
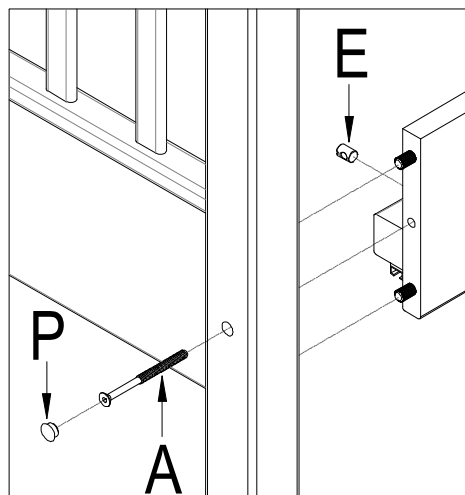
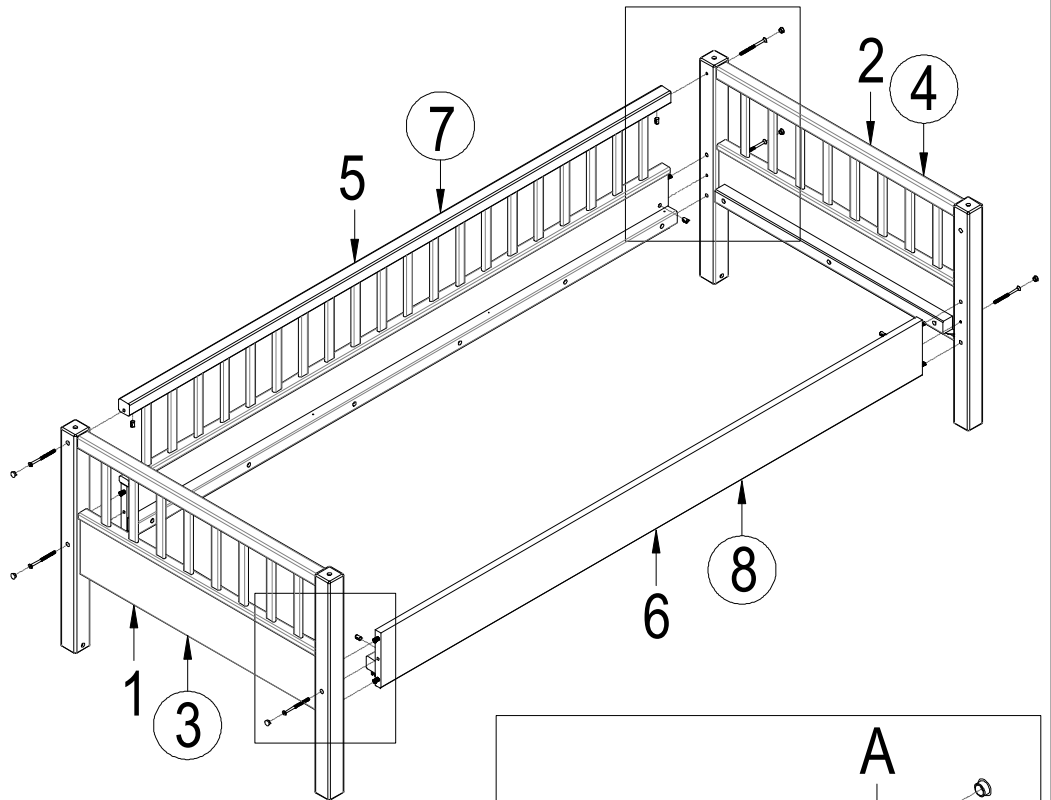


8 STK

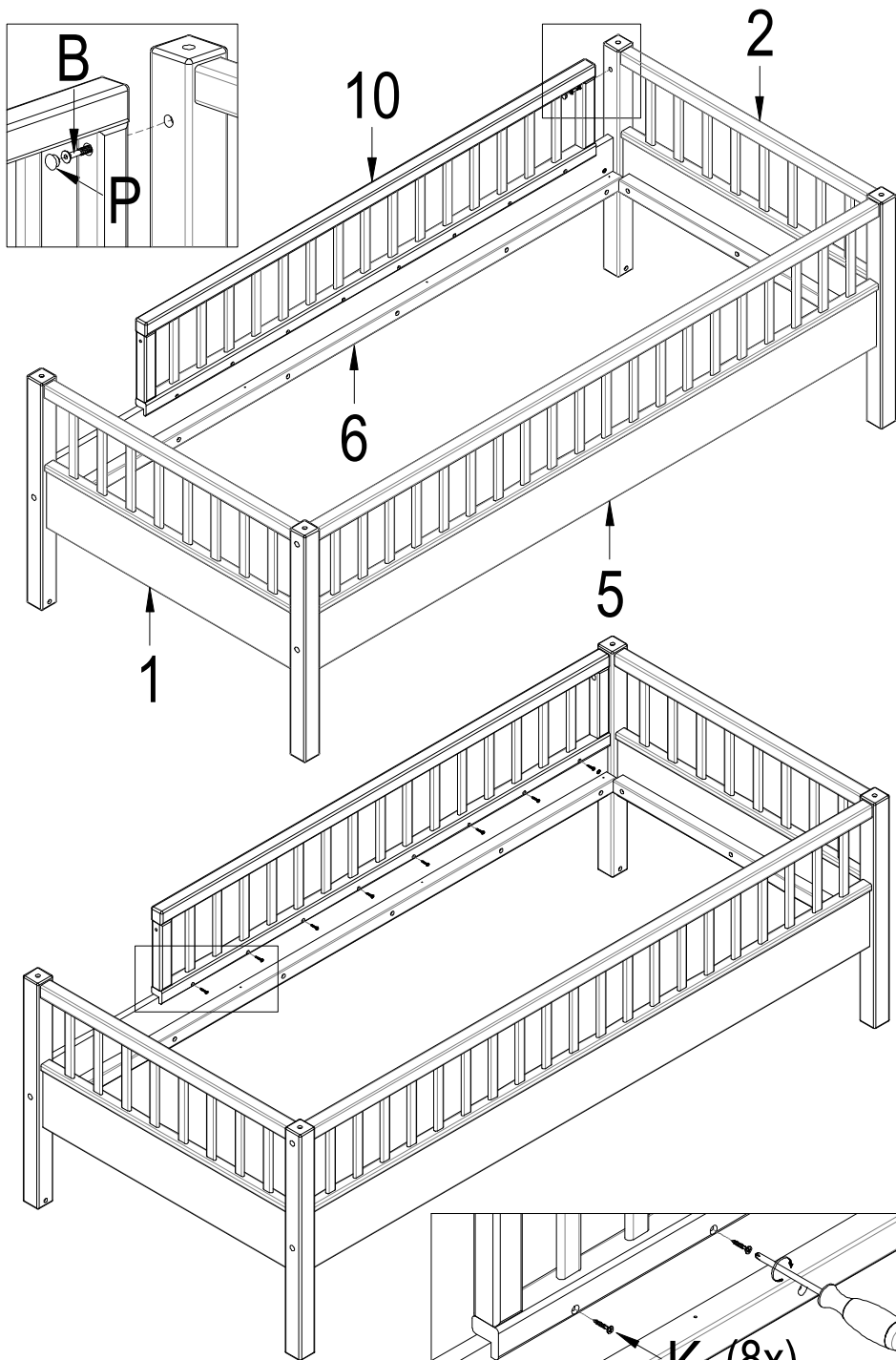
SCHRITT 1



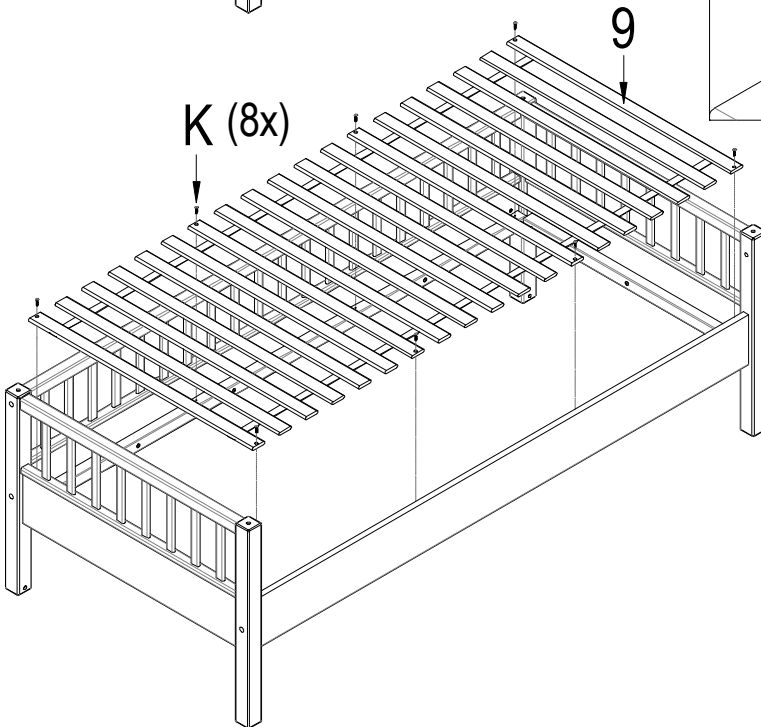
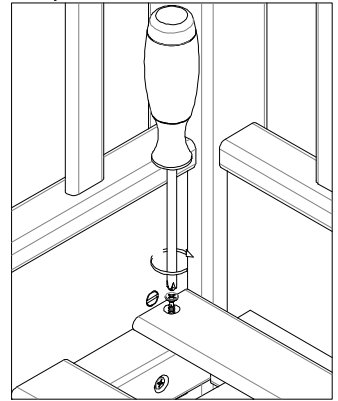
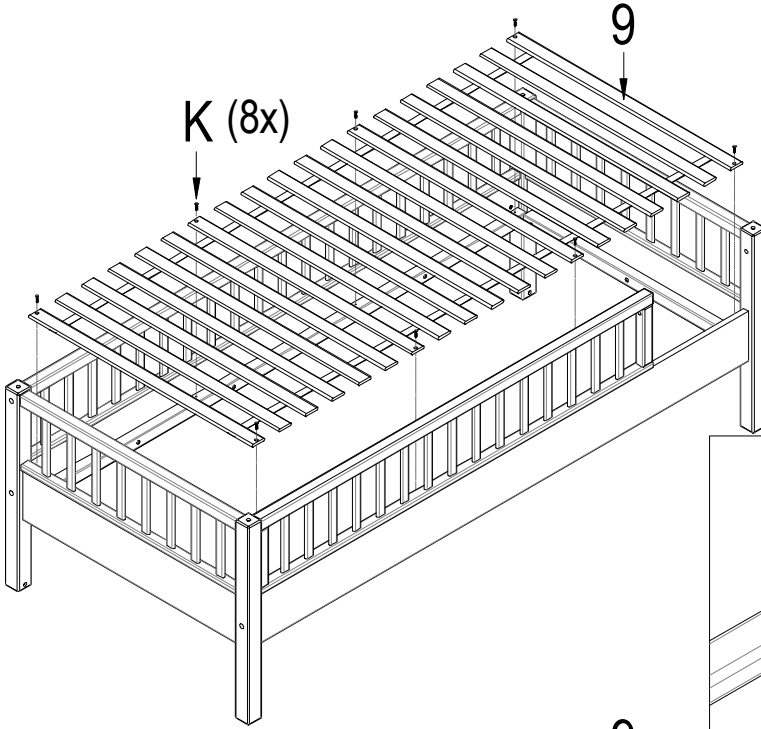
SCHRITT 2



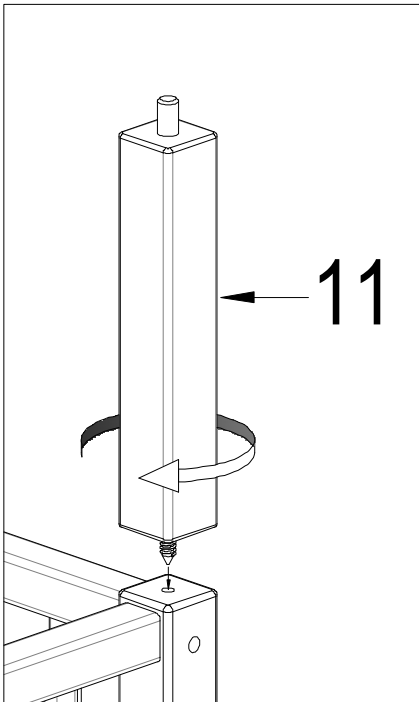
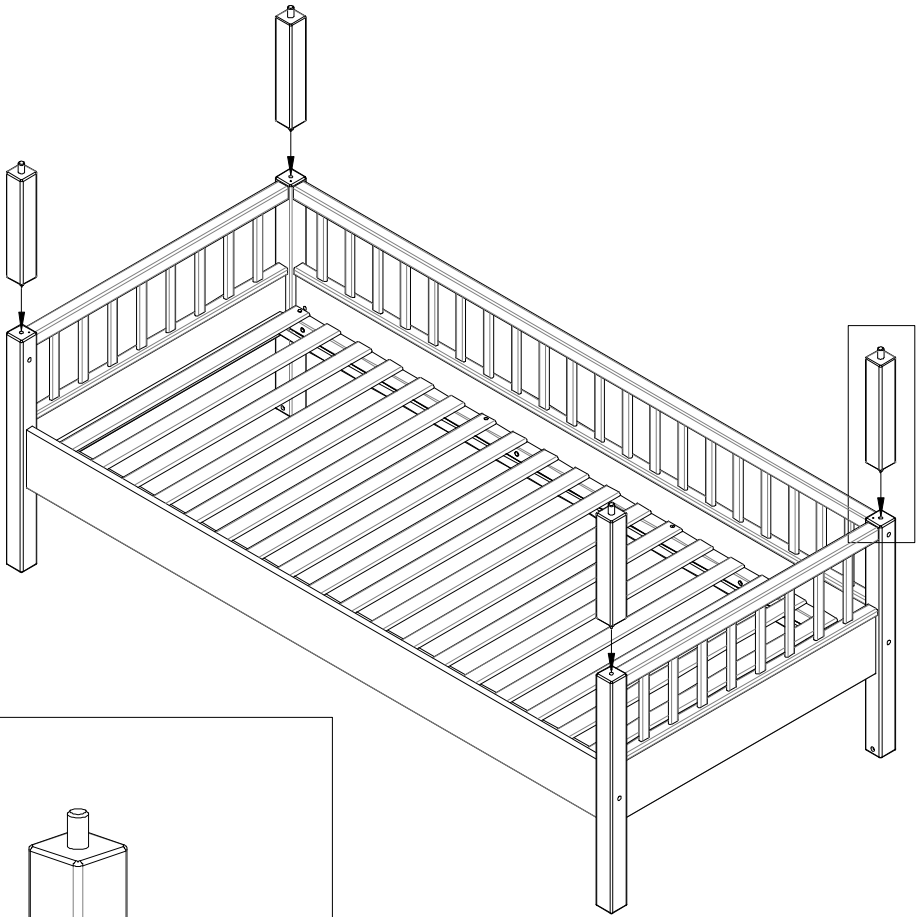
SCHRITT 3



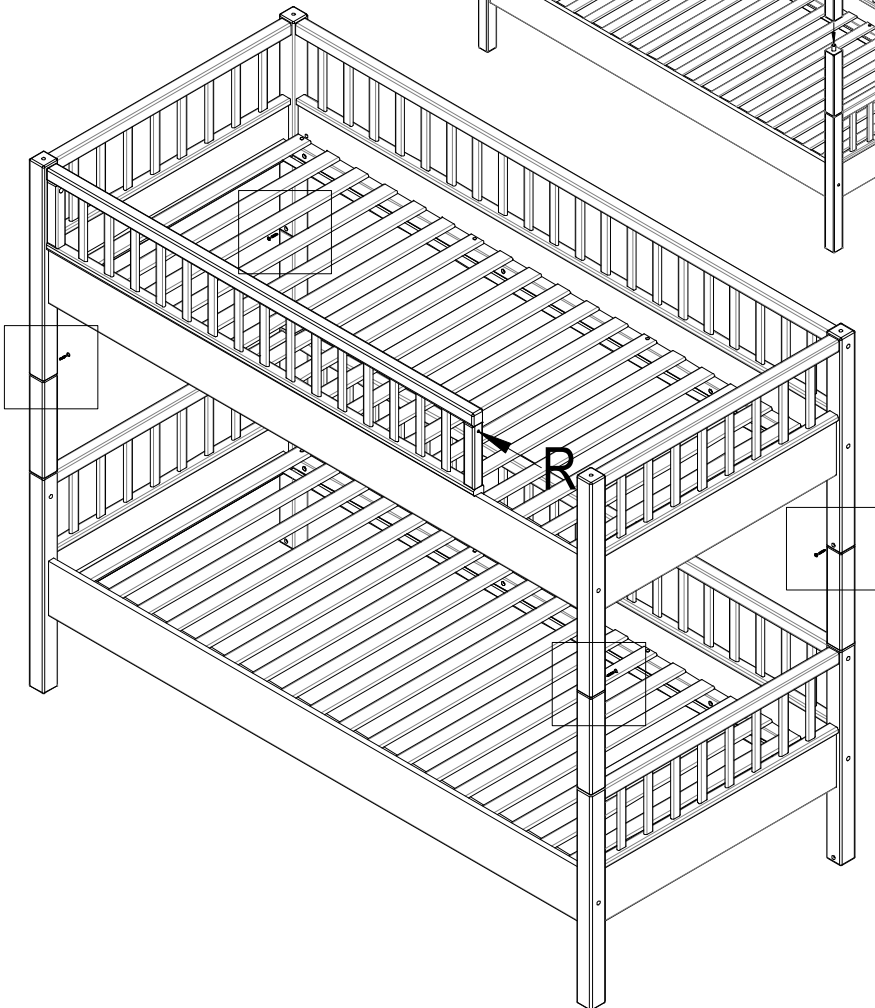
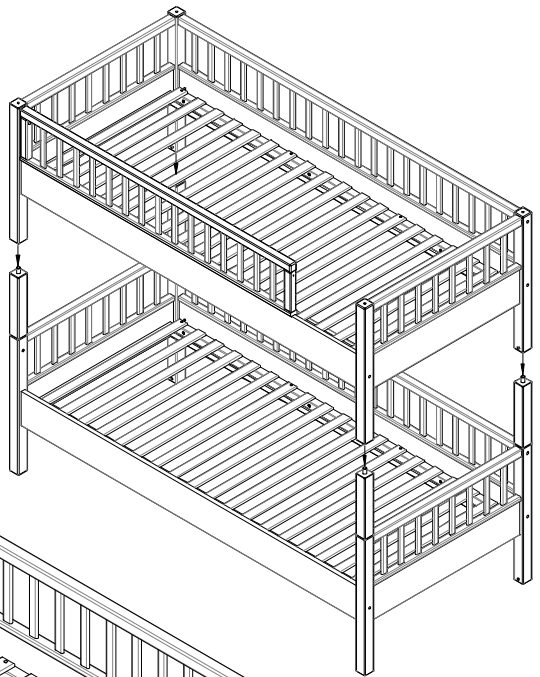
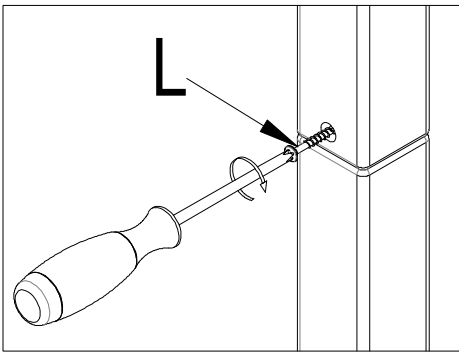
SCHRITT 4



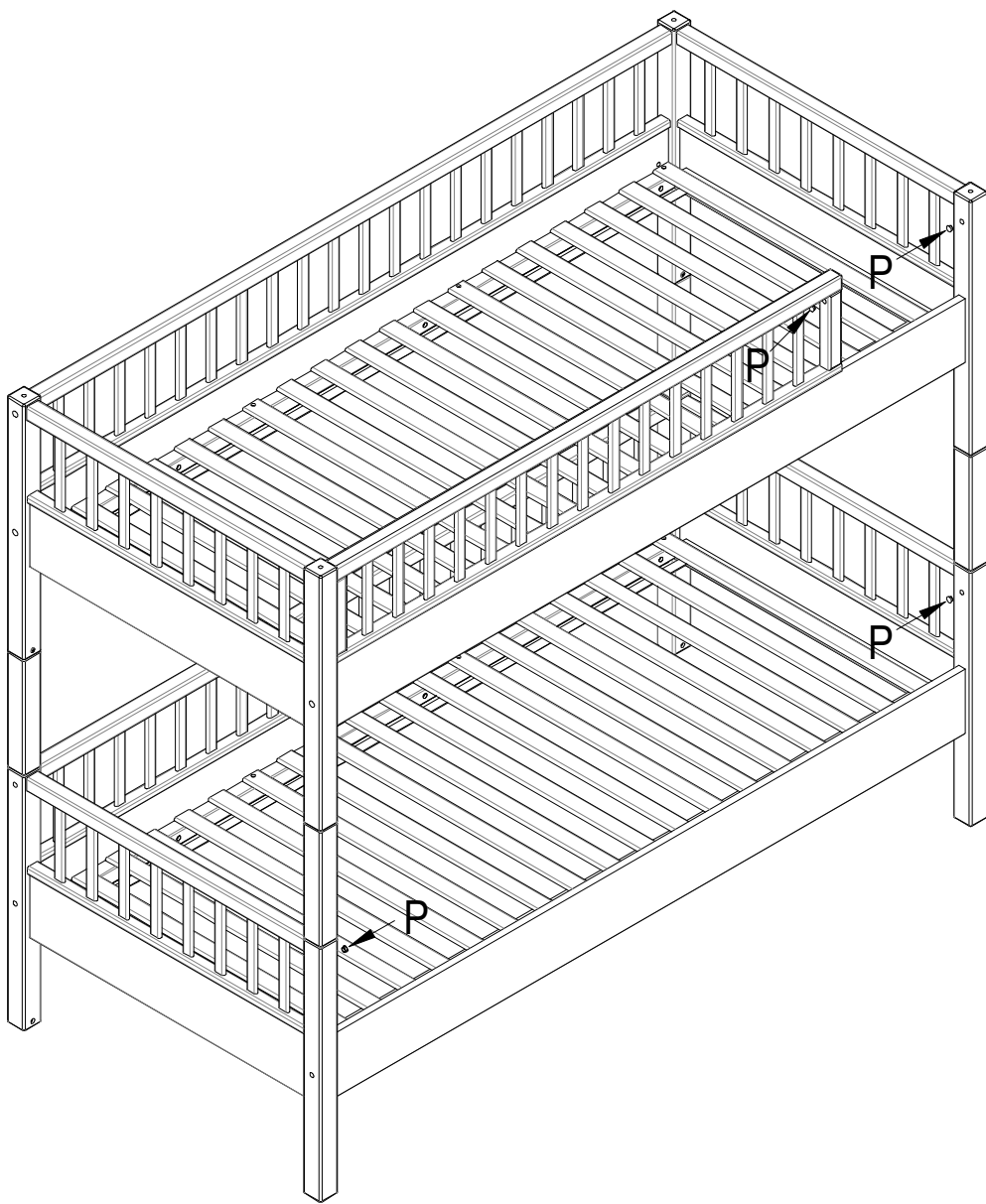
SCHRITT 5



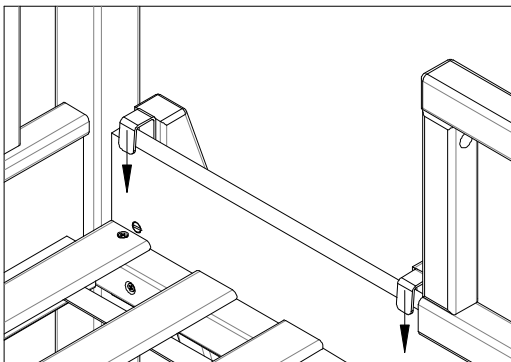
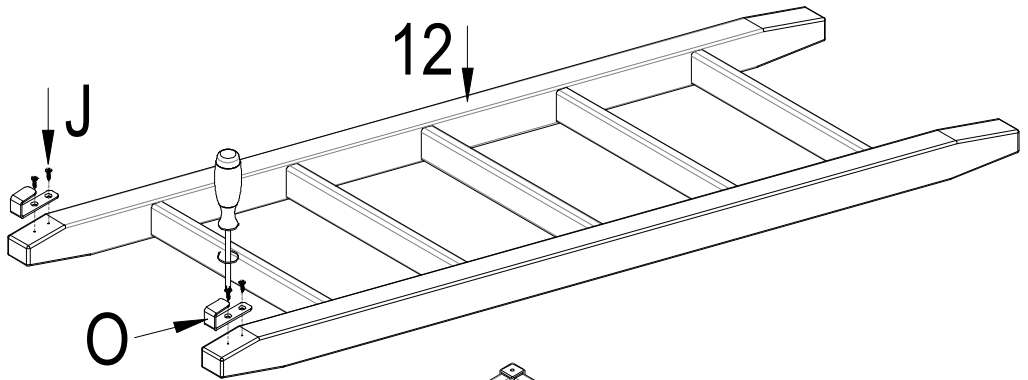
SCHRITT 6



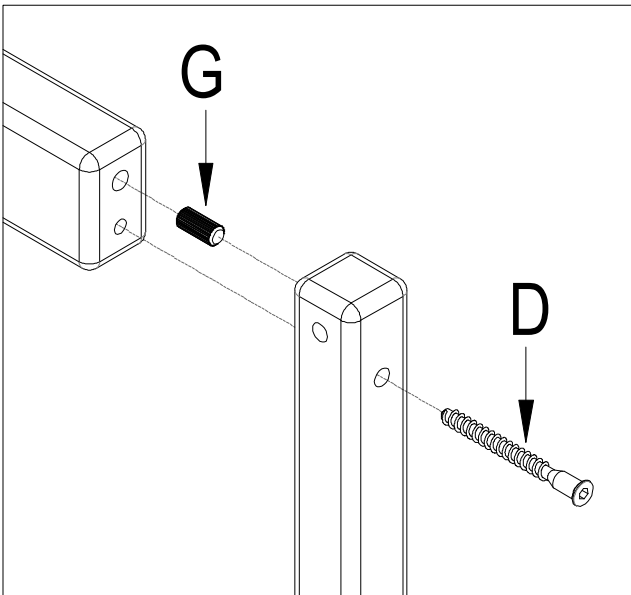
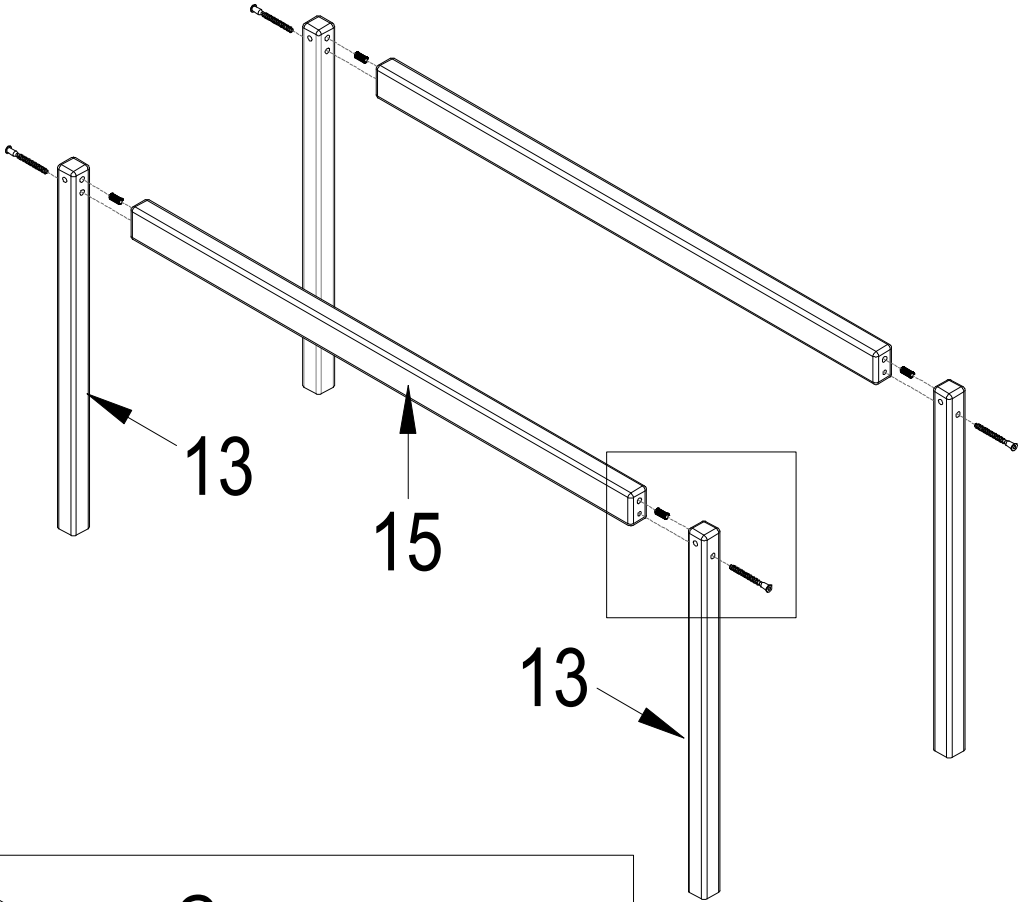
SCHRITT 7



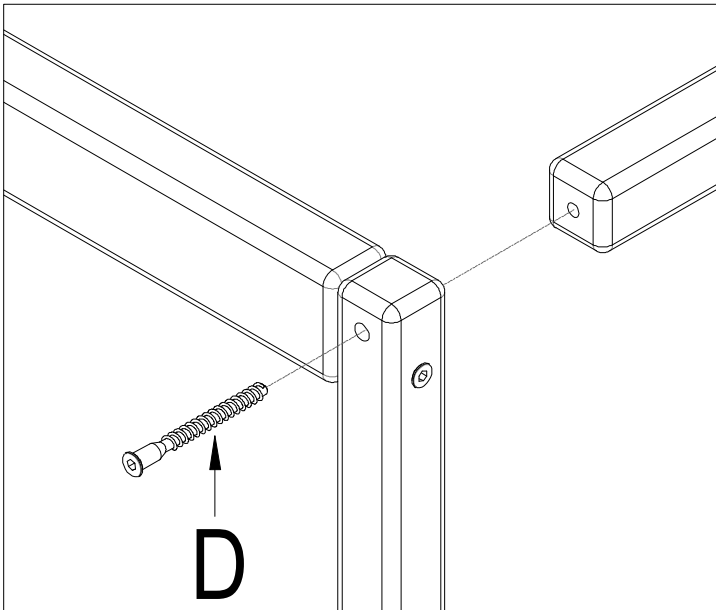
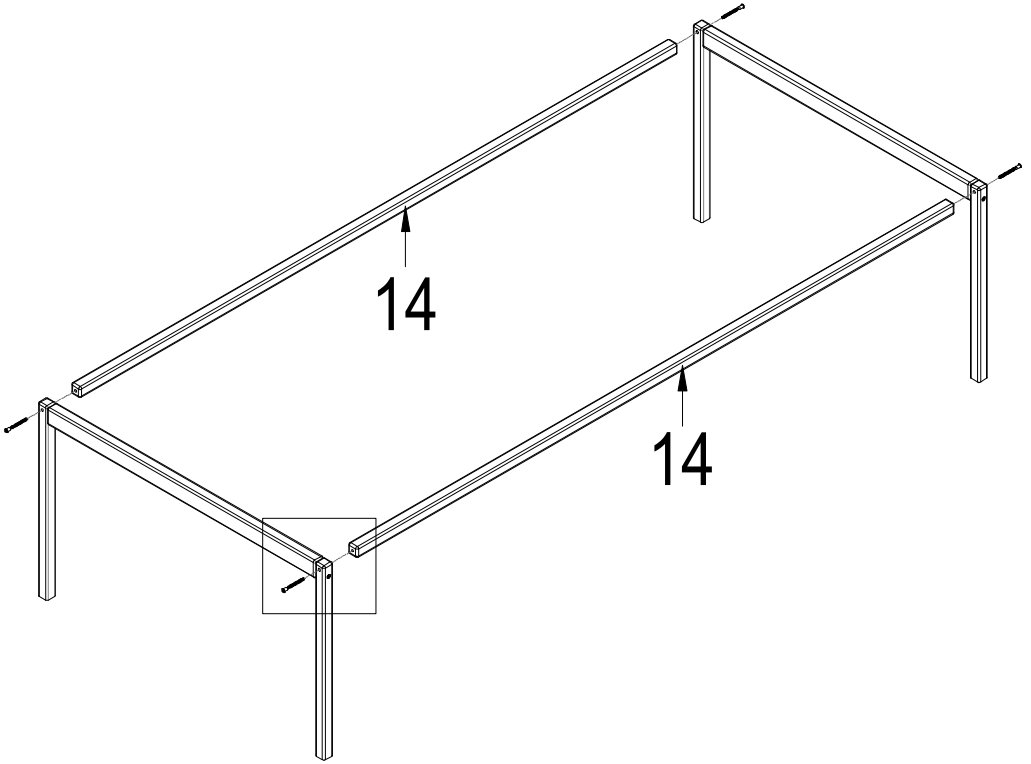
SCHRITT 8



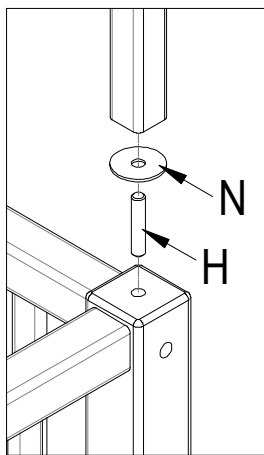
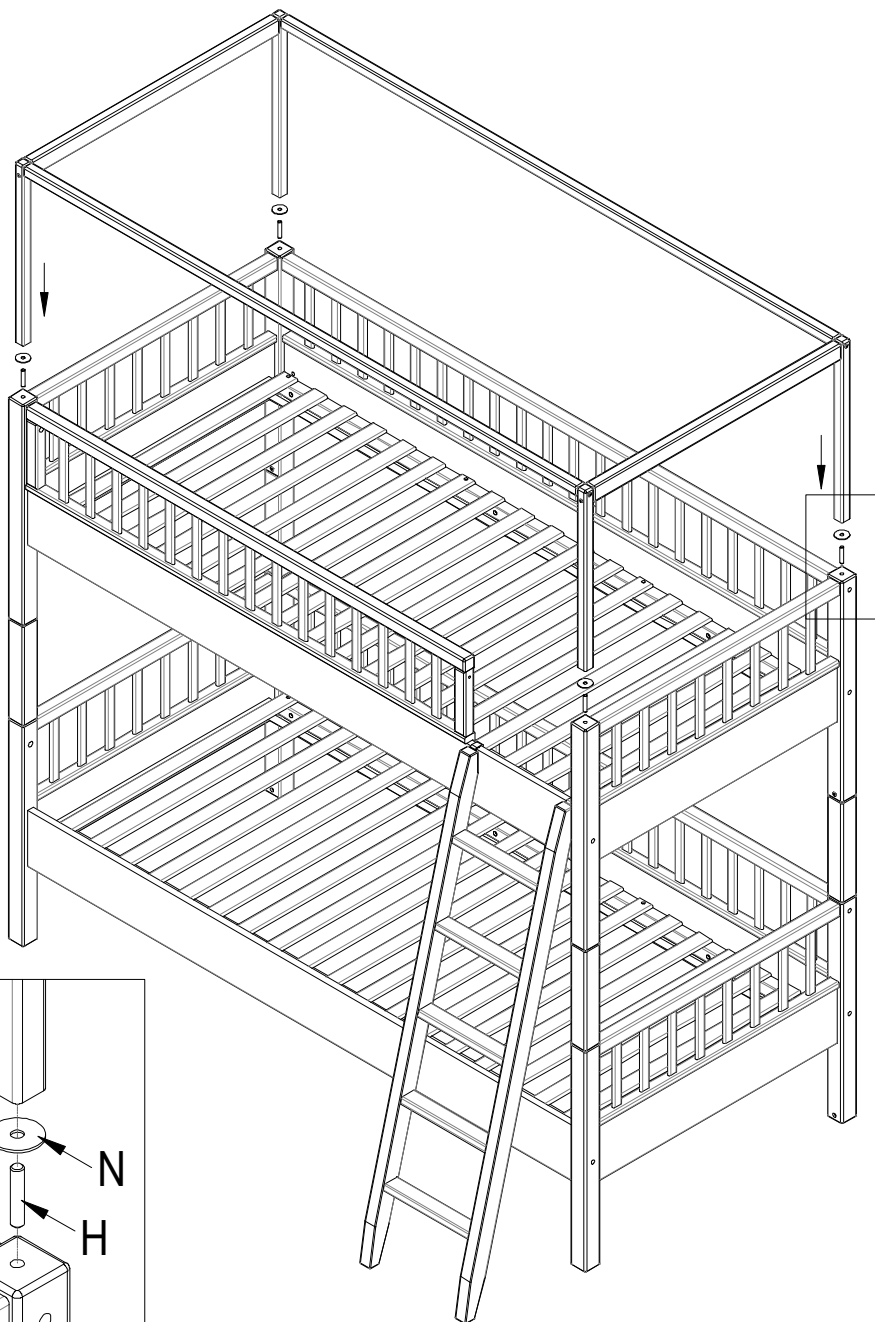
SCHRITT 9



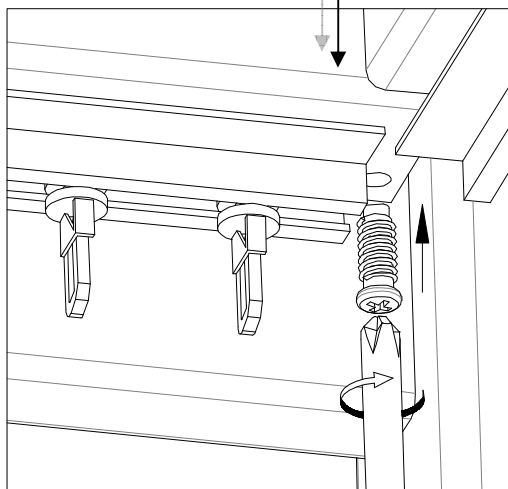
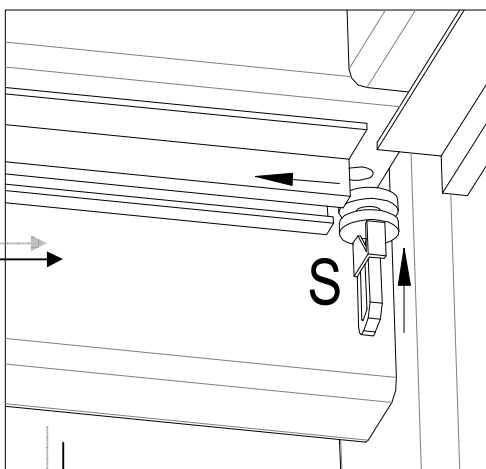
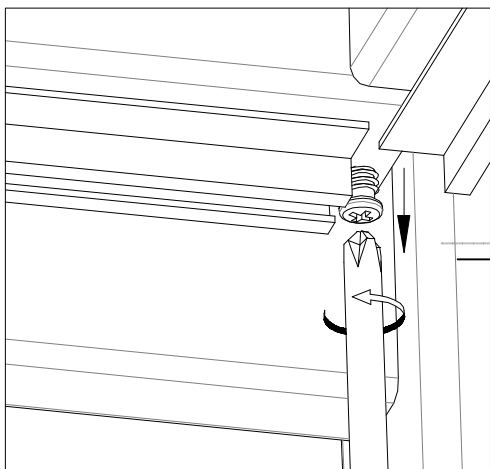
SCHRITT 10



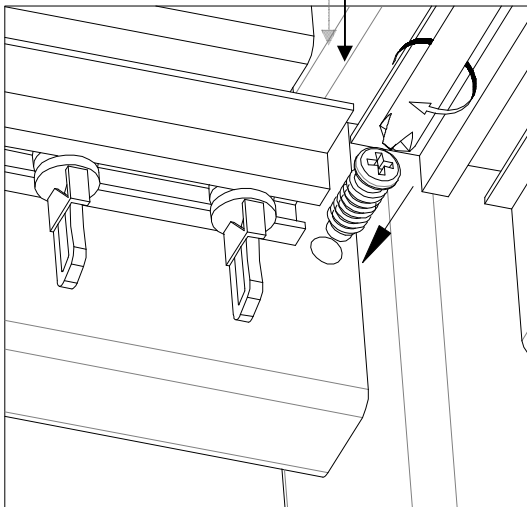
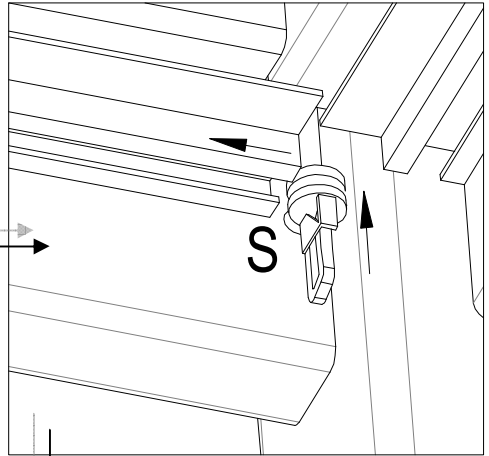
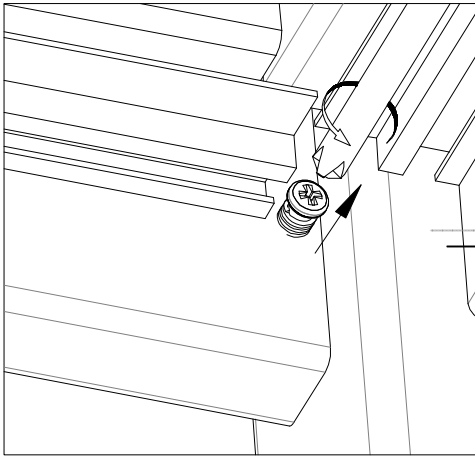
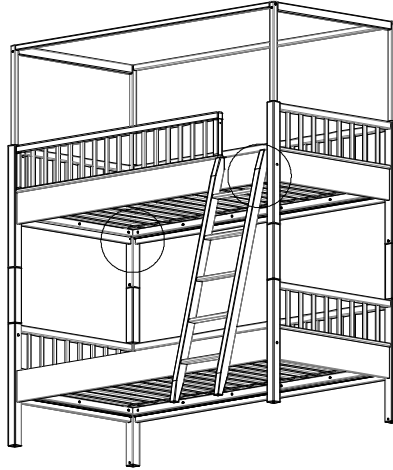
SCHRITT 11



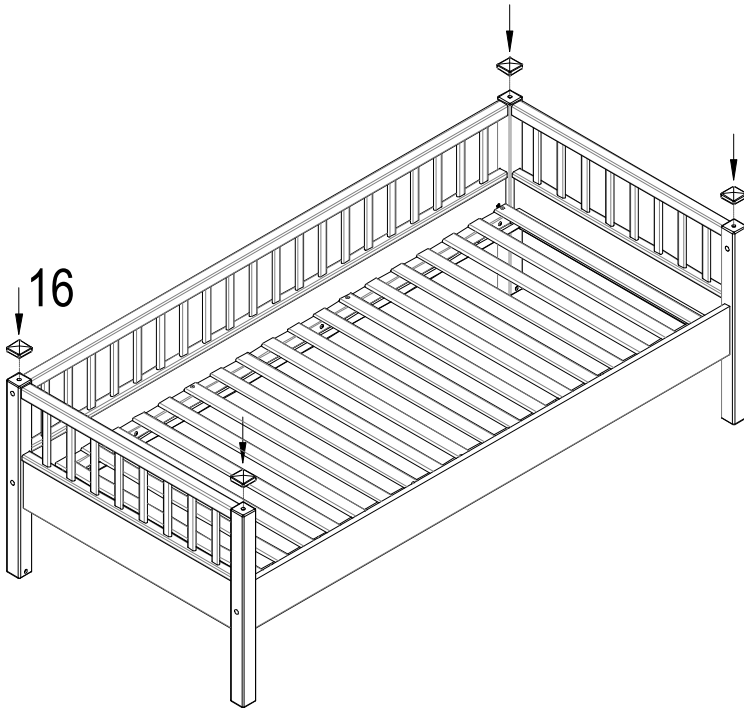
SCHRITT 12



SCHRITT 13

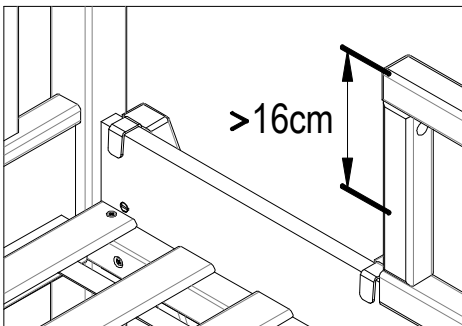


SCHRITT 14



WARNHINWEIS: Kinder können zwischen Bett und Wand eingeklemmt werden. Um das Risiko schwerer Verletzungen zu vermeiden, darf der Abstand zwischen der oberen hinteren Absturzsicherung und der Wand nicht mehr als 7,5 cm betragen oder er muss größer sein als 23 cm .

WARNHINWEIS: Hochbetten und die oberen Betten von Etagenbetten sind wegen des Risikos von Sturzverletzungen nicht für Kinder unter sechs Jahren geeignet.



Der Mindestabstand von der Oberkante der Matratze bis zur Oberkante der Seitenteile muss 16 cm betragen!

WICHTIG ! – sorgfältig lesen – für spätere Einsichtnahme aufbewahren