

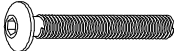



AUFBAUANLEITUNG
SCHREIBTISCH

isle of dogs
D·E·S·I·G·N

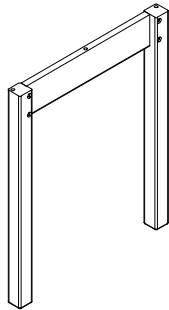
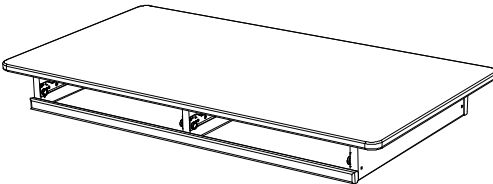
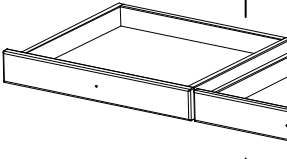
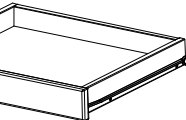
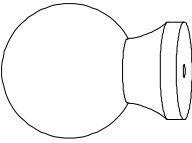
WUPPERTAL



STUECKLISTE

A SCHRAUBE M6X38  8 stk	B SCHRAUBE FÜR HOLZGRIFF M4 X 45  2 stk	C IMBUSS-SCHLÜSSEL  1 stk	D HOLZDUEBEL 10X50  6 stk
--	--	---	---

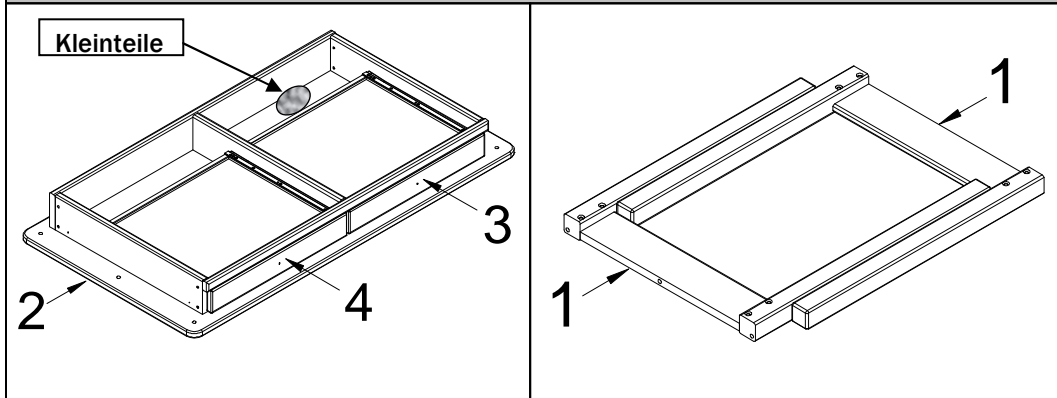
LISTE DER EINZELTEILE

1 BEINE  2 stk	2 AUFLAGE  1 stk	
3 SCHUBLADE LINKS  1 stk	4 SCHUBLADE RECHTS  1 stk	5 KNOFF  2 stk

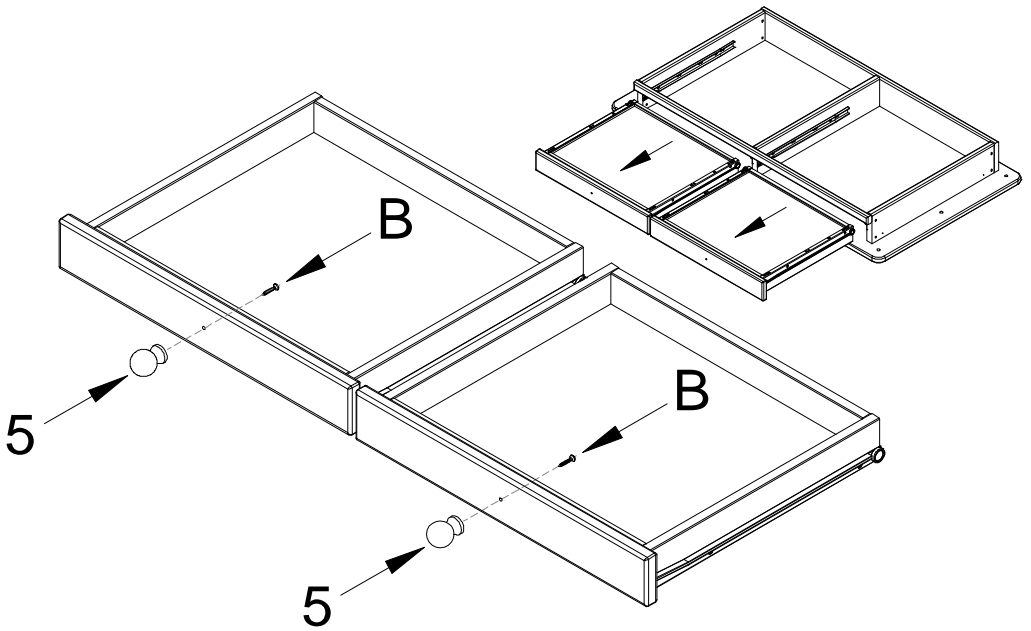
Paket 1 (von 2)

VERPACKUNG

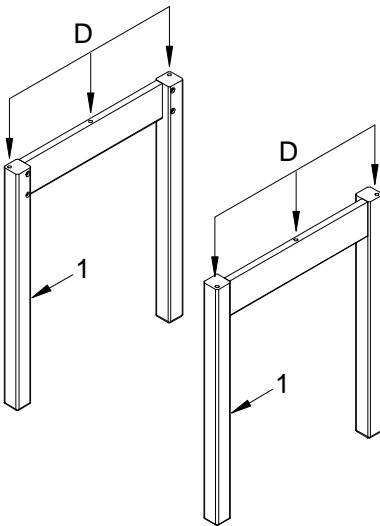
Paket 2 (von 2)



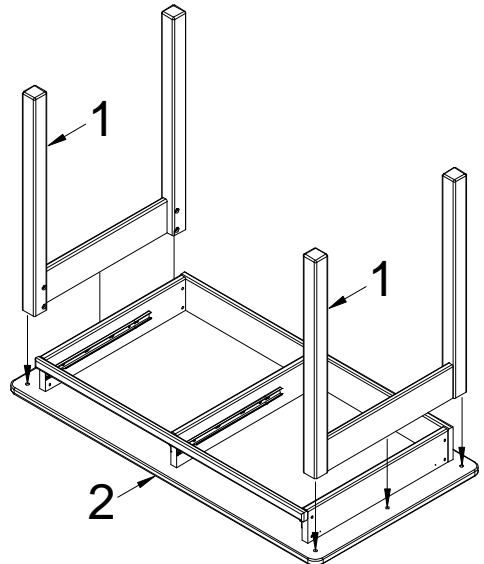
SCHRITT 1



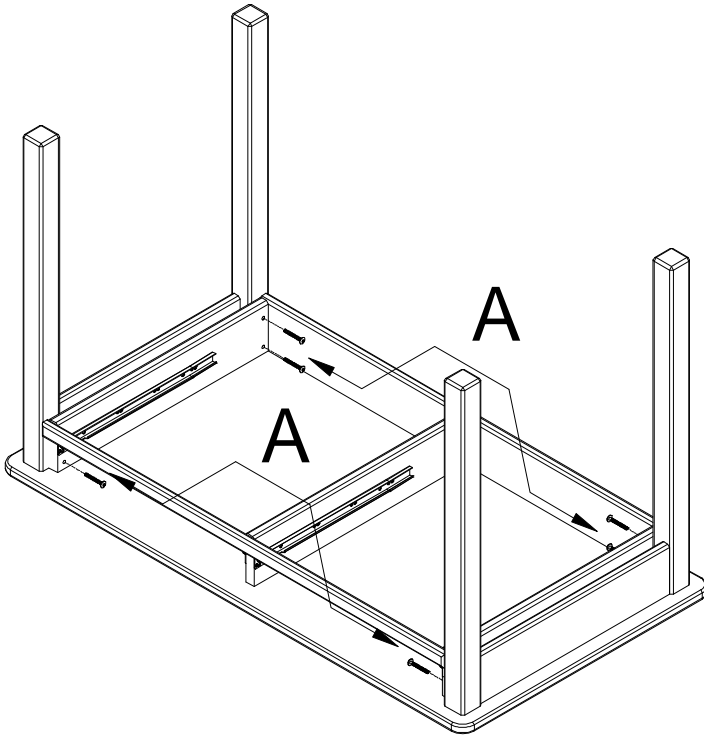
SCHRITT 2



SCHRITT 3



SCHRITT 4



SCHRITT 5

