

AUFBAUANLEITUNG

LAUFSTALL AUF RÄDERN

isle of dogs

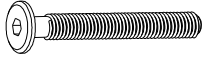
D · E · S · I · G · N

WUPPERTAL



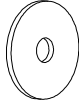
Liste der Einzelteile

A imbuss-Schraube
M6x50



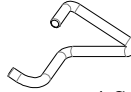
2 Stück

B unterlegscheibe



2 Stück

C haken



4 Stück

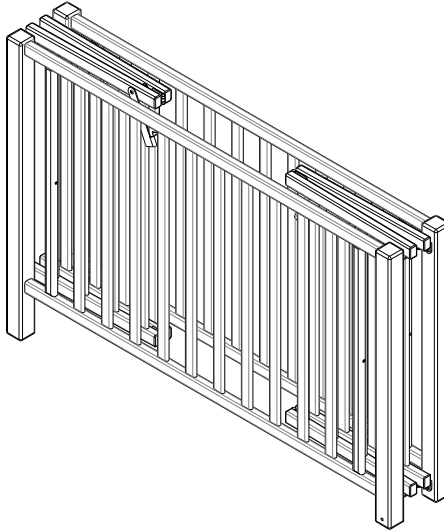
D imbuss-Schlüssel



1 Stück

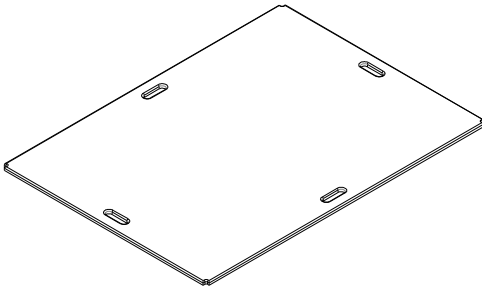
Stückliste

1 laufstall



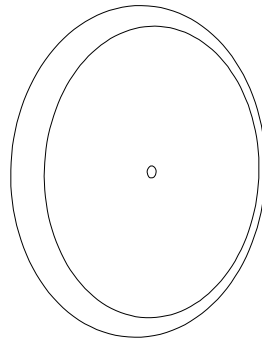
1 Stück

2 bodenplatte



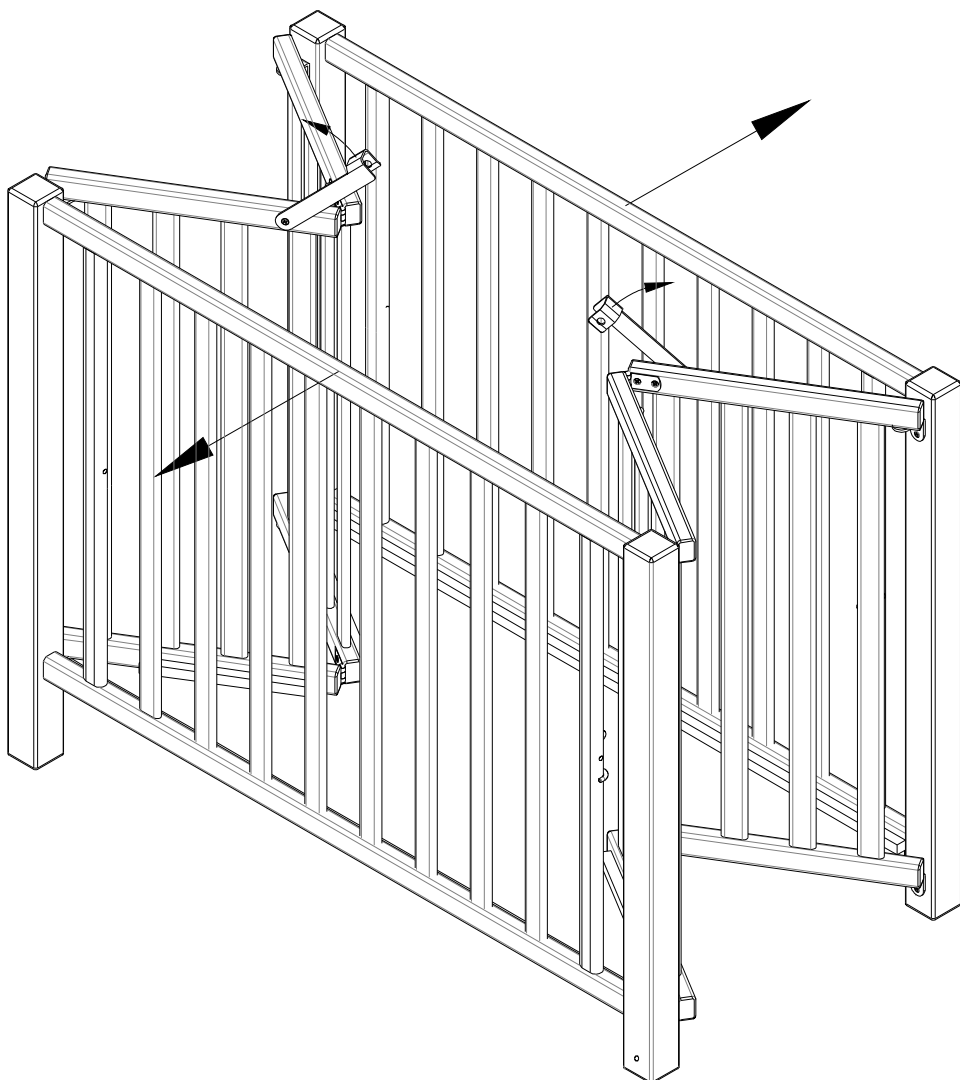
1 Stück

3 rad

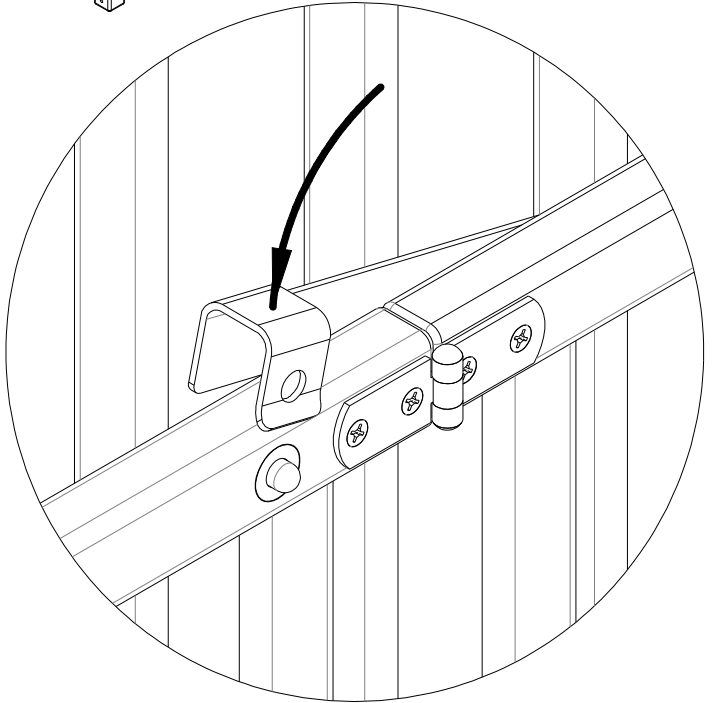
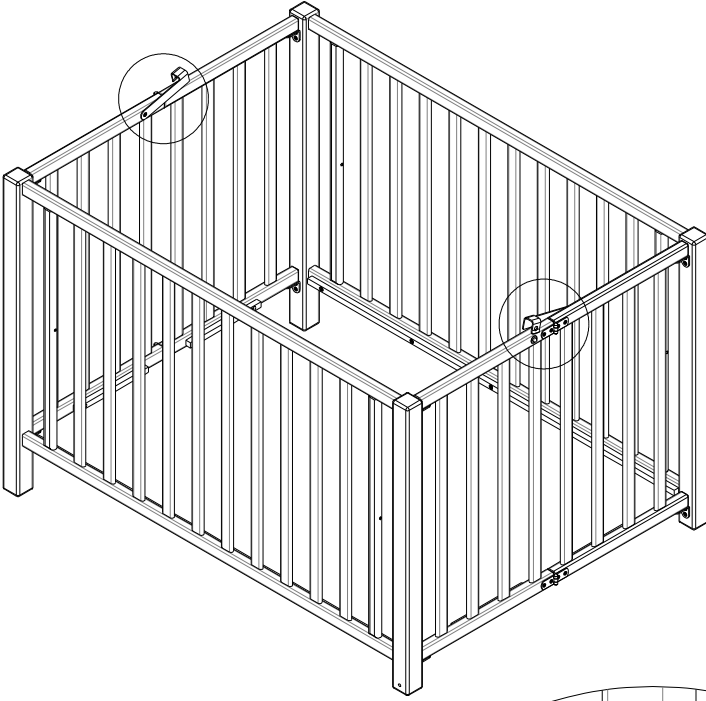


2 Stück

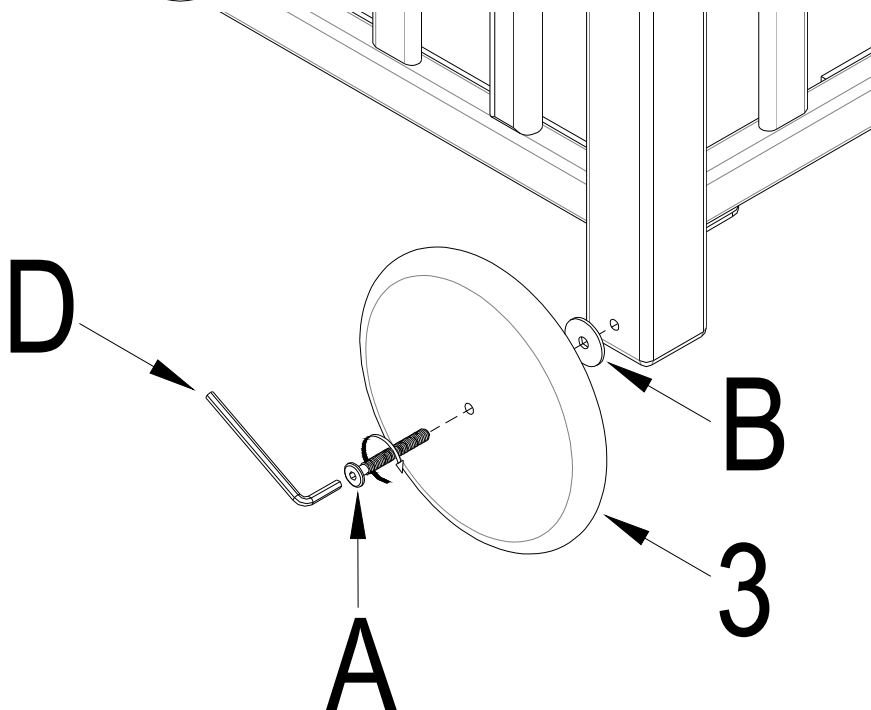
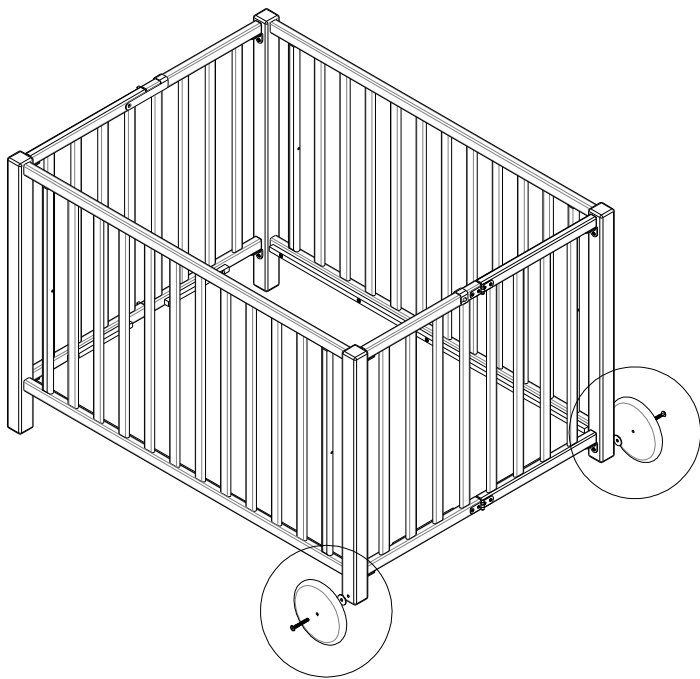
Schritt 1



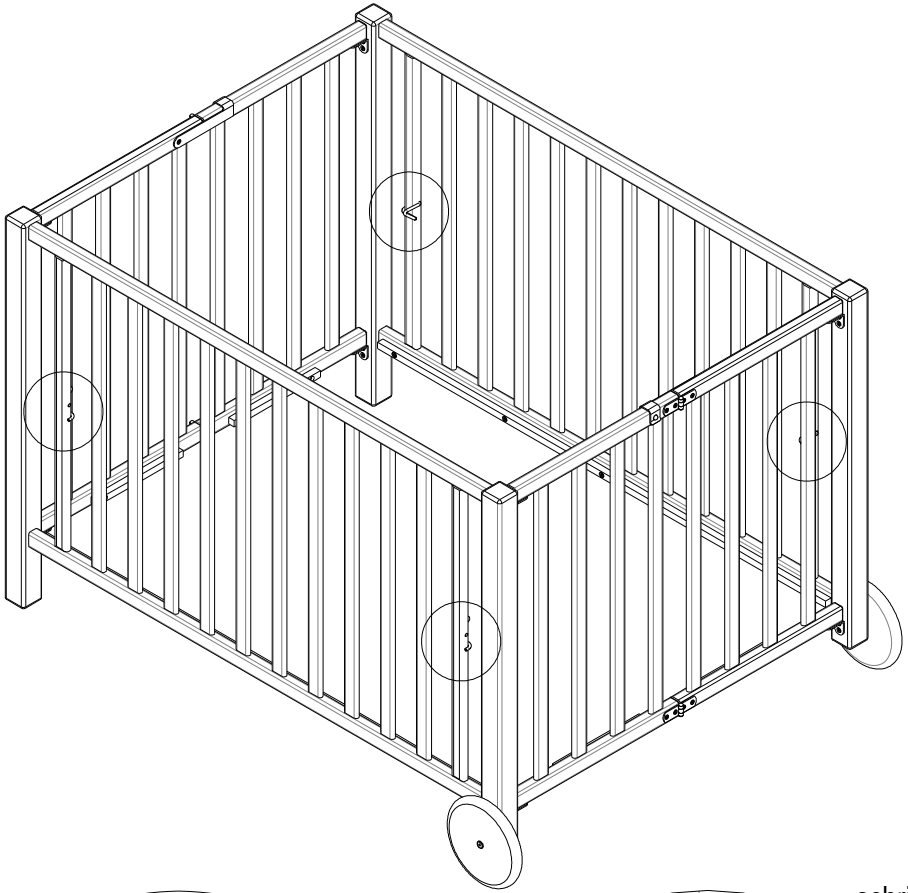
Schritt 2



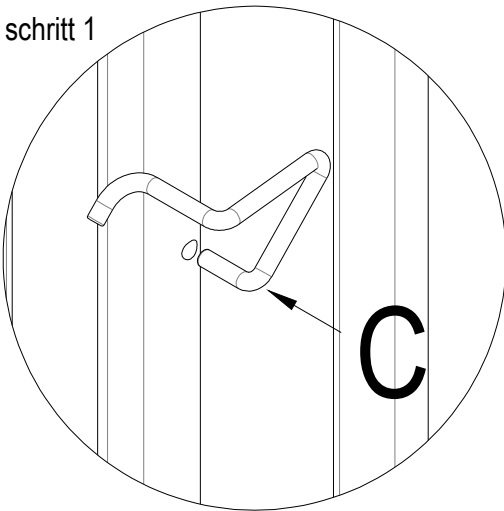
Schritt 3



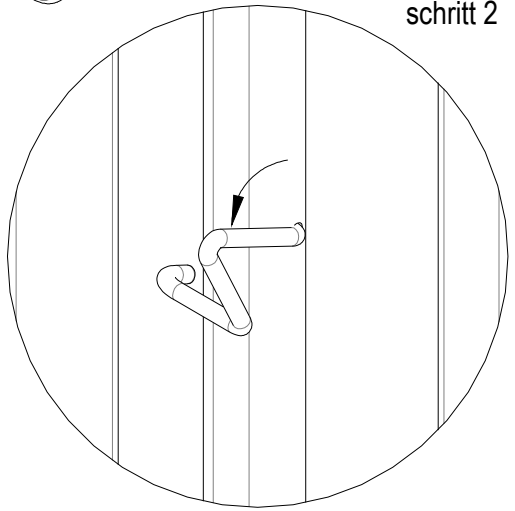
Schritt 4

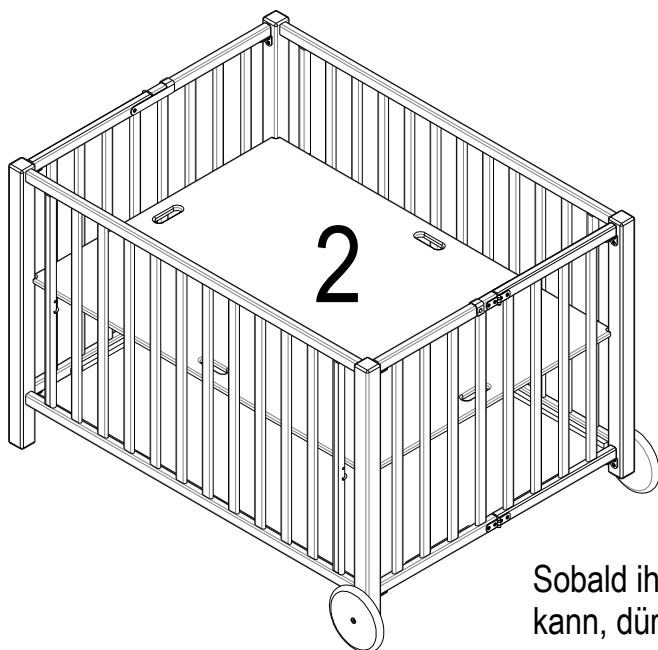


schritt 1

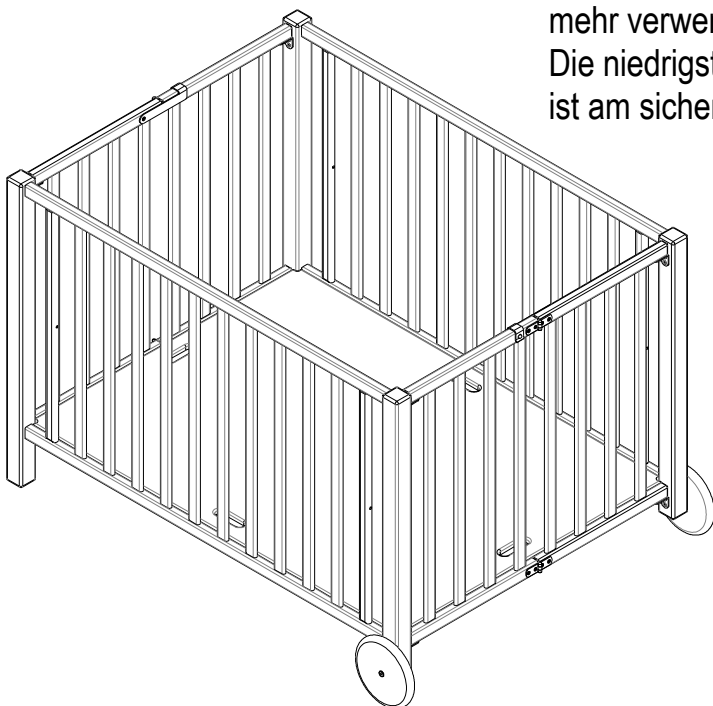


schritt 2





Sobald ihr kind selbständig sitzen kann, dürfen sie die höchste matratzenbodenposition nicht mehr verwenden!
Die niedrigste matratzenposition ist am sichersten.



FÜR SPÄTERES NACHSCHLAGEN AUFBEWAHREN.