

AUFBAUANLEITUNG

KLEIDERSCHRANK



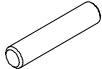

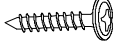
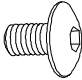
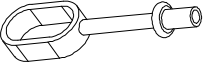

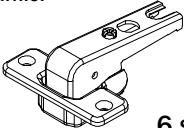
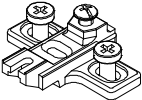
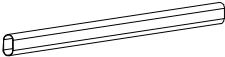


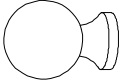

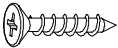

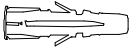
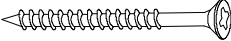




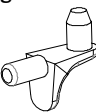
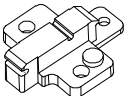

isle of dogs

D · E · S · I · G · N

WUPPERTAL

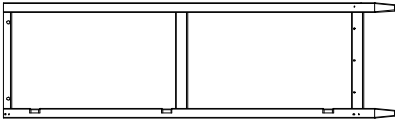


Stückliste

A	<p>Einschraubdübel</p>  <p>21 Stück</p>	B	<p>Exzenter-Verbinder 15 x 13</p>  <p>17 Stück</p>	C	<p>Bodenträger</p>  <p>24 Stück</p>
D	<p>Schraube für Holzgriff M4x30</p>  <p>3 Stück</p>	E	<p>Schraube für Rückwand 3 x 20</p>  <p>60 Stück</p>	F	<p>Innensechskantschraube M6 x 10</p>  <p>6 Stück</p>
G	<p>Halterung für Kleiderstange</p>  <p>6 Stück</p>	H	<p>Kleiderstange - 530mm</p>  <p>2 Stück</p>	I	<p>Scharnier</p>  <p>6 Stück</p>
J	<p>Scharnier-Gegenstück</p>  <p>6 Stück</p>	K	<p>Kleiderstange - 500mm</p>  <p>1 Stück</p>	L	<p>Imbusschlüssel</p>  <p>1 Stück</p>
M	<p>Sicherheitsband (Kippschutz) 125 x 25</p>  <p>1 Stück</p>	N	<p>Türknoopf</p>  <p>3 Stück</p>	O	<p>Schraube 4 x 17</p>  <p>1 Stück</p>
P	<p>Schraube 3,5 x 17</p>  <p>18 Stück</p>	R	<p>Holzdübel 8 x 32</p>  <p>28 Stück</p>	S	<p>Plastikdübel 8 x 50</p>  <p>1 Stück</p>
T	<p>Schraube 5 x 60</p>  <p>1 Stück</p>	U	<p>Exzenter-Verbinder 15 x 17</p>  <p>4 Stück</p>	V	<p>abdeckkappe</p>  <p>19 Stück</p>
W	<p>Enteil-Verbinder 50mm</p>  <p>1 Stück</p>	X	<p>Euro-Schraube 6x14,5</p>  <p>6 Stück</p>	Y	<p>Bodenträger</p>  <p>16 Stück</p>
W	<p>Scharnier-Gegenstück</p>  <p>3 Stück</p>	Q	<p>Scharnier</p>  <p>3 Stück</p>		

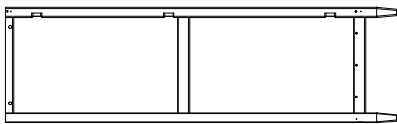
Liste der Einzelteile

1 linke Schrankseite



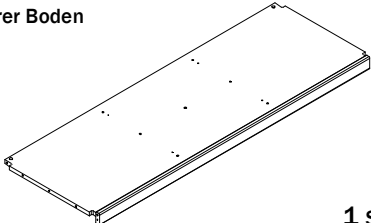
1 Stück

2 rechte Schrankseite



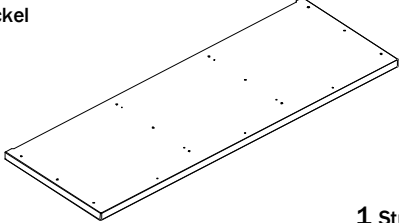
1 Stück

3 unterer Boden



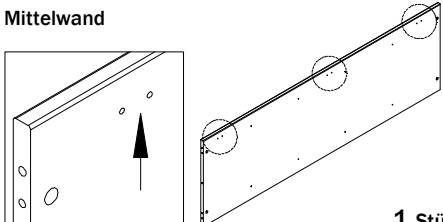
1 Stück

4 Deckel



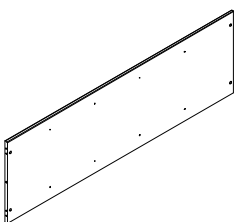
1 Stück

5 Mittelwand



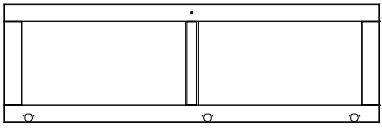
1 Stück

6 Mittelwand



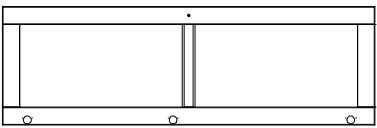
1 Stück

7 linke Tür



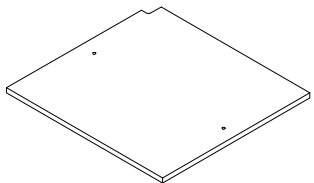
2 Stück

8 rechte Tür



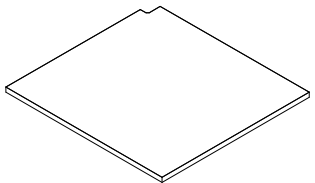
1 Stück

9 Einlegeboden oberhalb der Kleiderstange



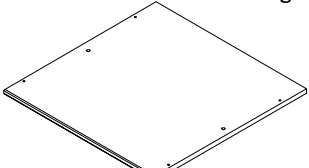
2 Stück

10 Einlegeboden



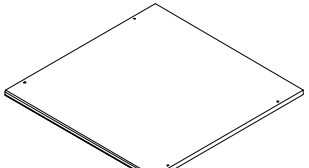
4 Stück

11 Einlegeboden oberhalb der Kleiderstange

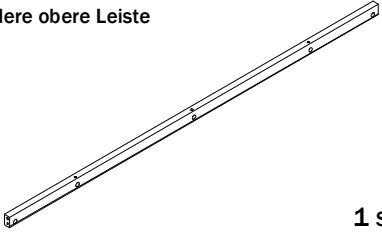
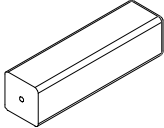
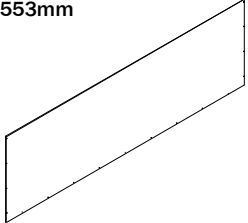
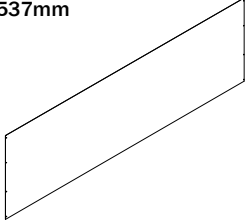


1 Stück

12 Einlegeboden

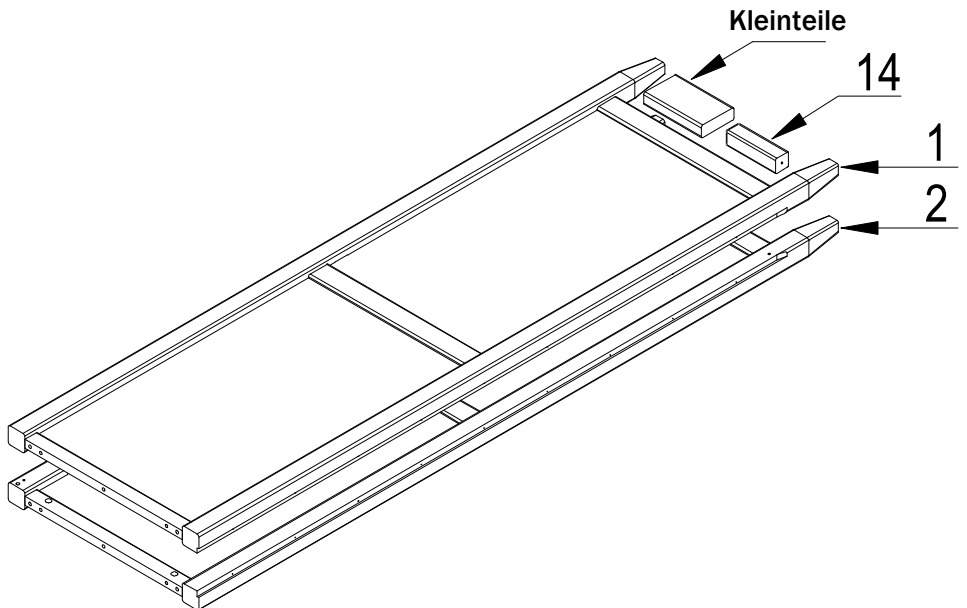


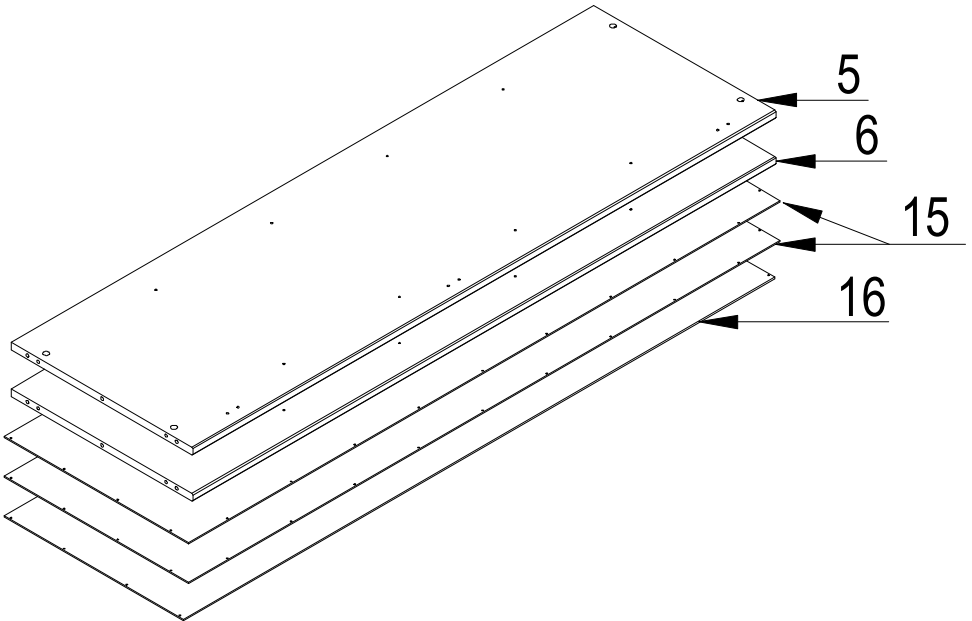
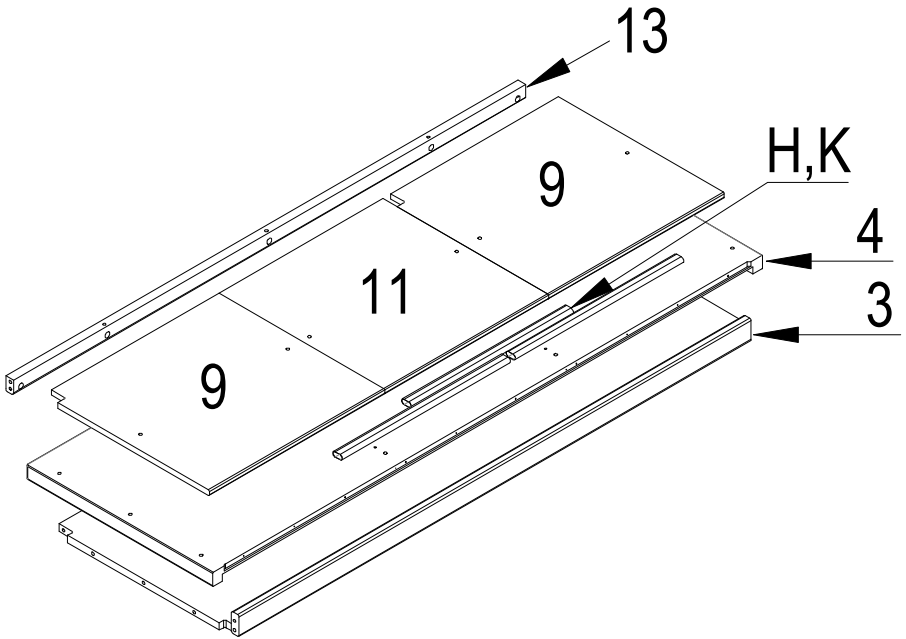
3 Stück

<p>13</p>	<p>vordere obere Leiste</p>  <p>1 Stück</p>	<p>14</p>  <p>1 Stück</p>
<p>15</p>	<p>Rückwand - 553mm</p>  <p>2 Stück</p>	<p>16</p> <p>Rückwand - 537mm</p>  <p>1 Stück</p>

Verpackung

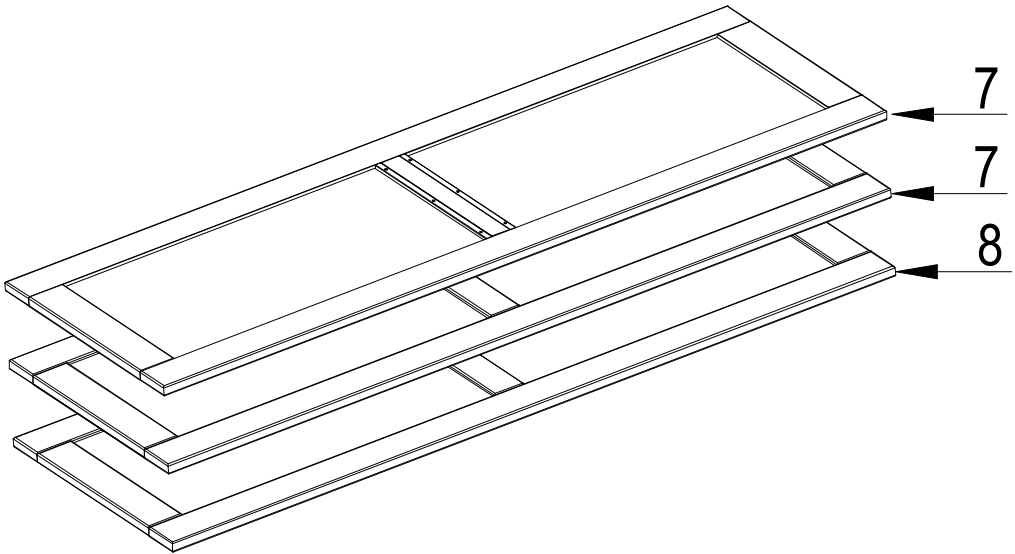
Paket 1 (von 5)





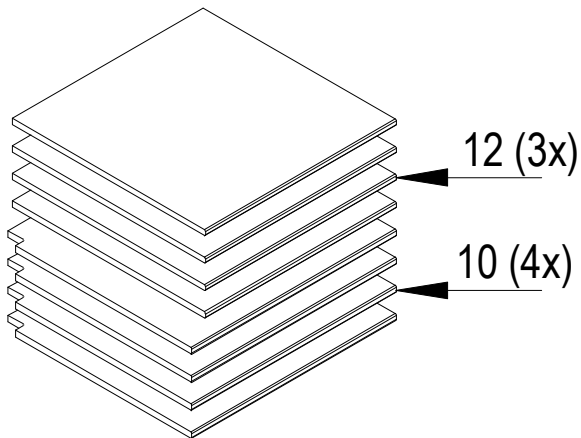
Verpackung

Paket 4 (von 5)

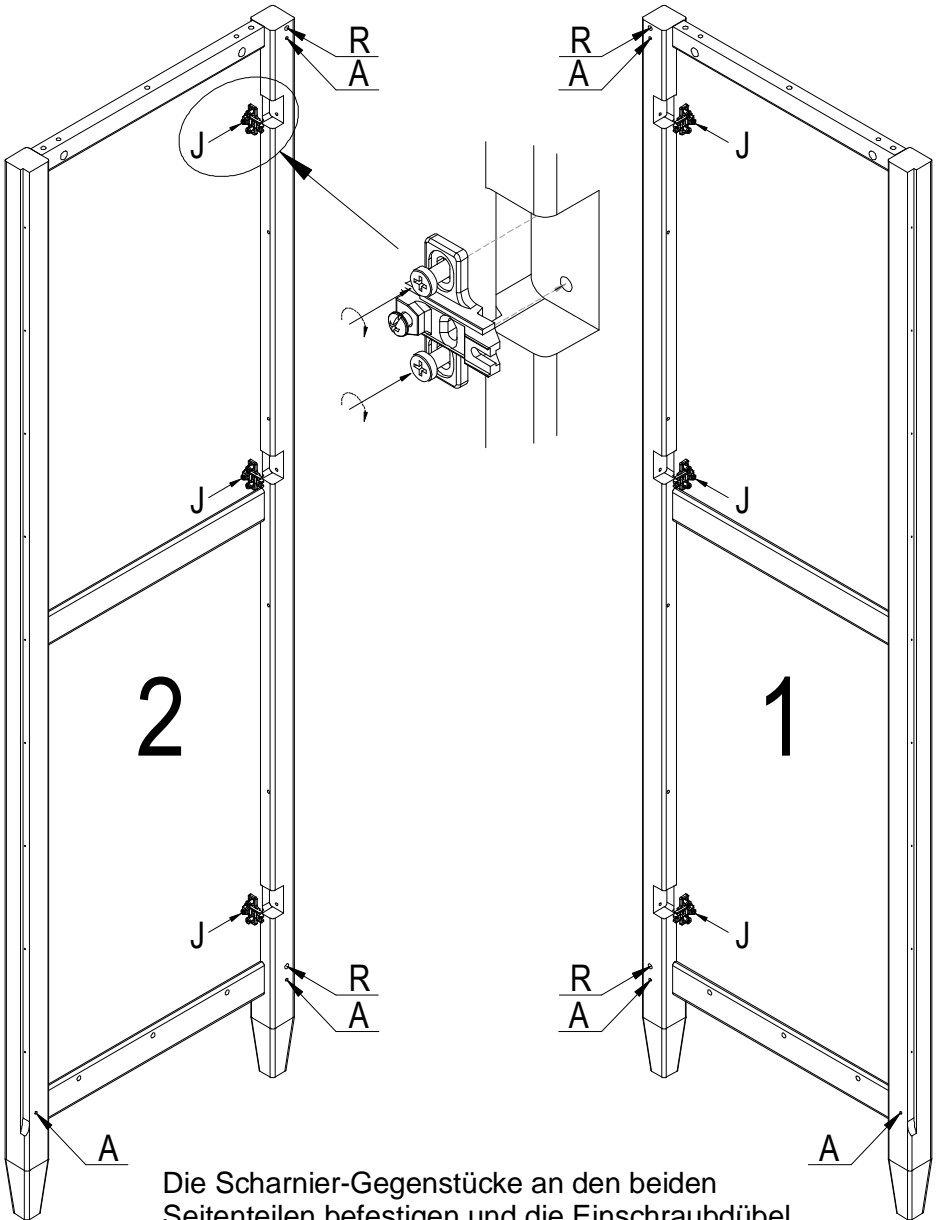


Verpackung

Paket 5 (von 5)



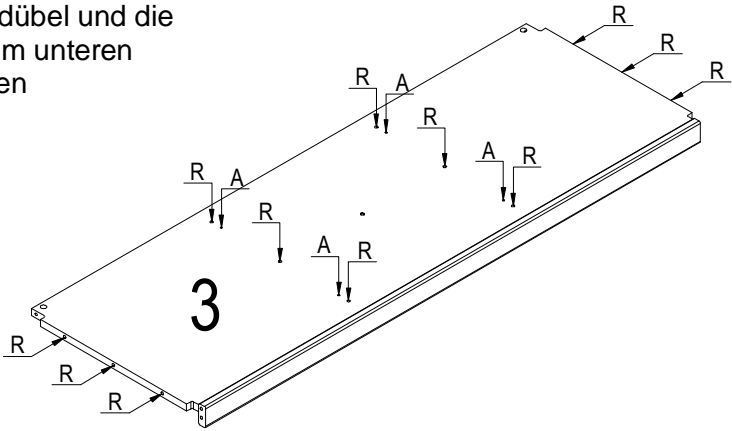
Schritt 1



Die Scharnier-Gegenstücke an den beiden Seitenteilen befestigen und die Einschraubdübel und die Holzdübel anbringen

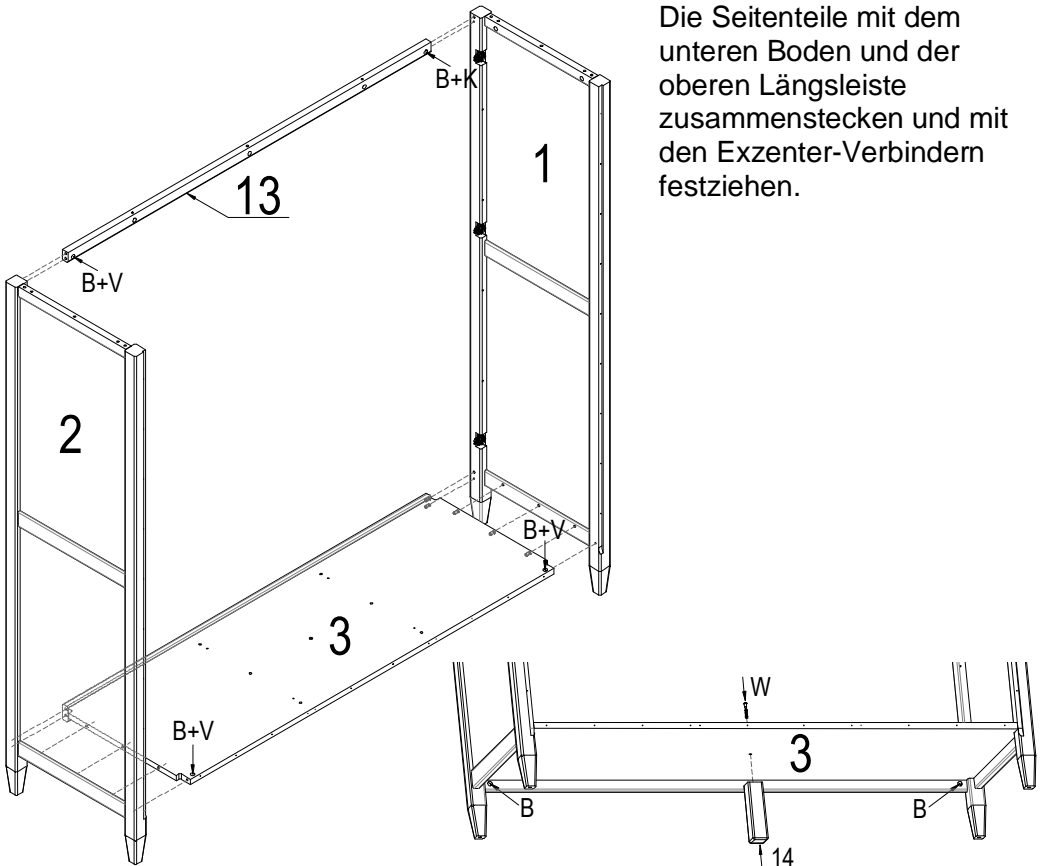
Schritt 2

Die Einschraubdübel und die Holzdübel in dem unteren Boden befestigen



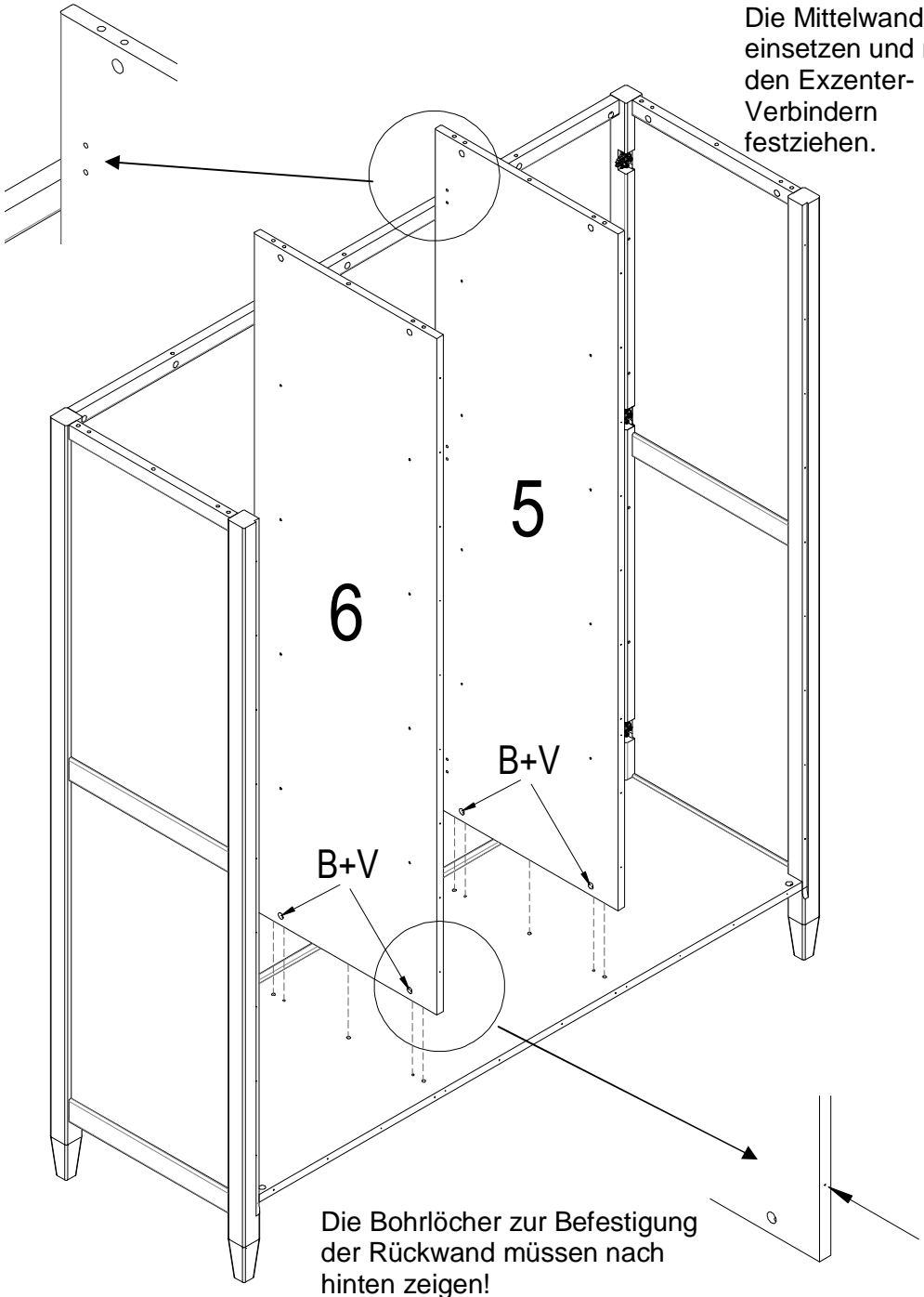
Schritt 3

Die Seitenteile mit dem unteren Boden und der oberen Längsleiste zusammenstecken und mit den Exzenter-Verbindern festziehen.



Schritt 4

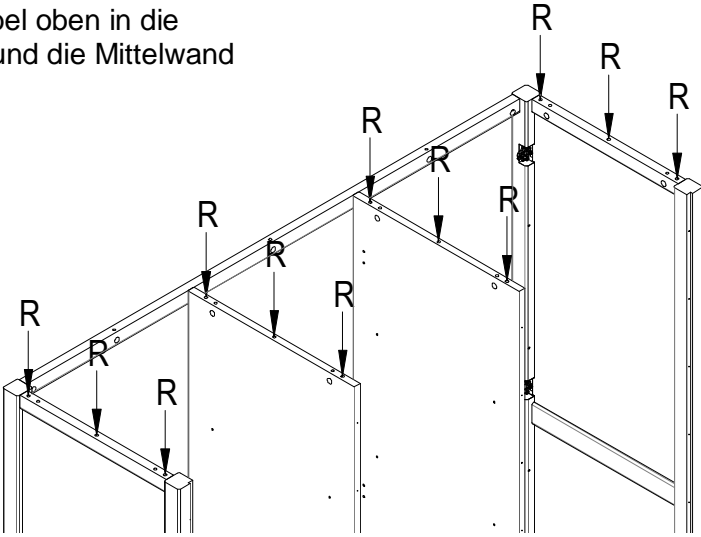
Die Mittelwand einsetzen und mit den Exzenter-Verbindern festziehen.



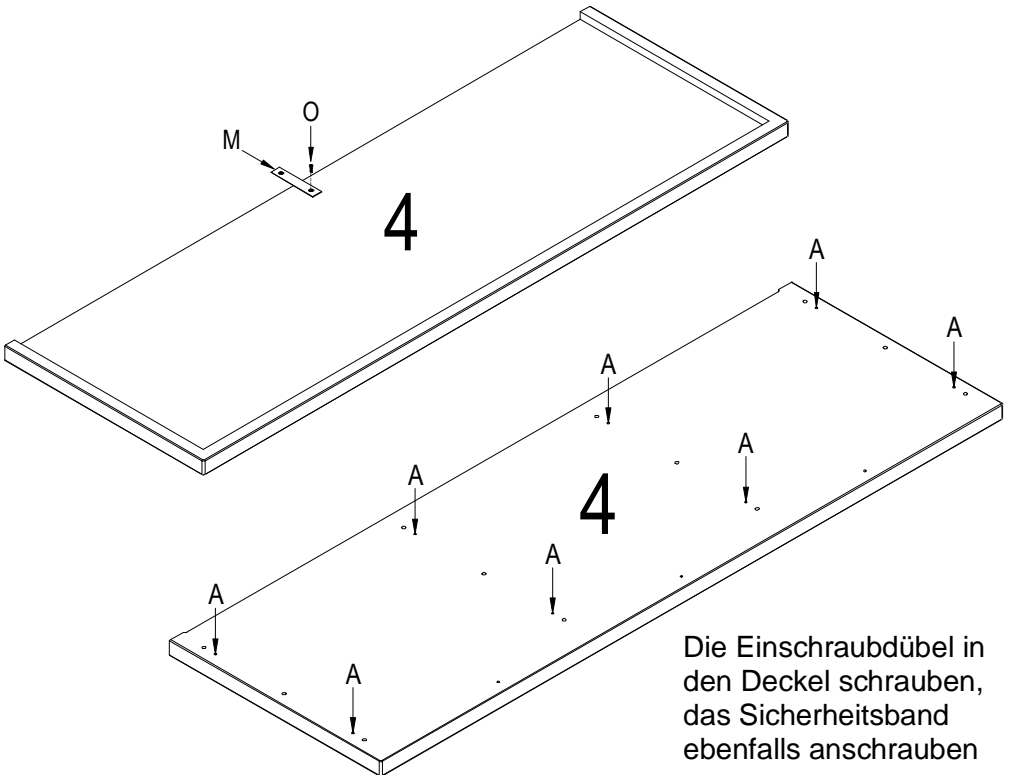
Die Bohrlocher zur Befestigung der Rückwand müssen nach hinten zeigen!

Schritt 5

Die Holzdübel oben in die Seitenteile und die Mittelwand stecken.

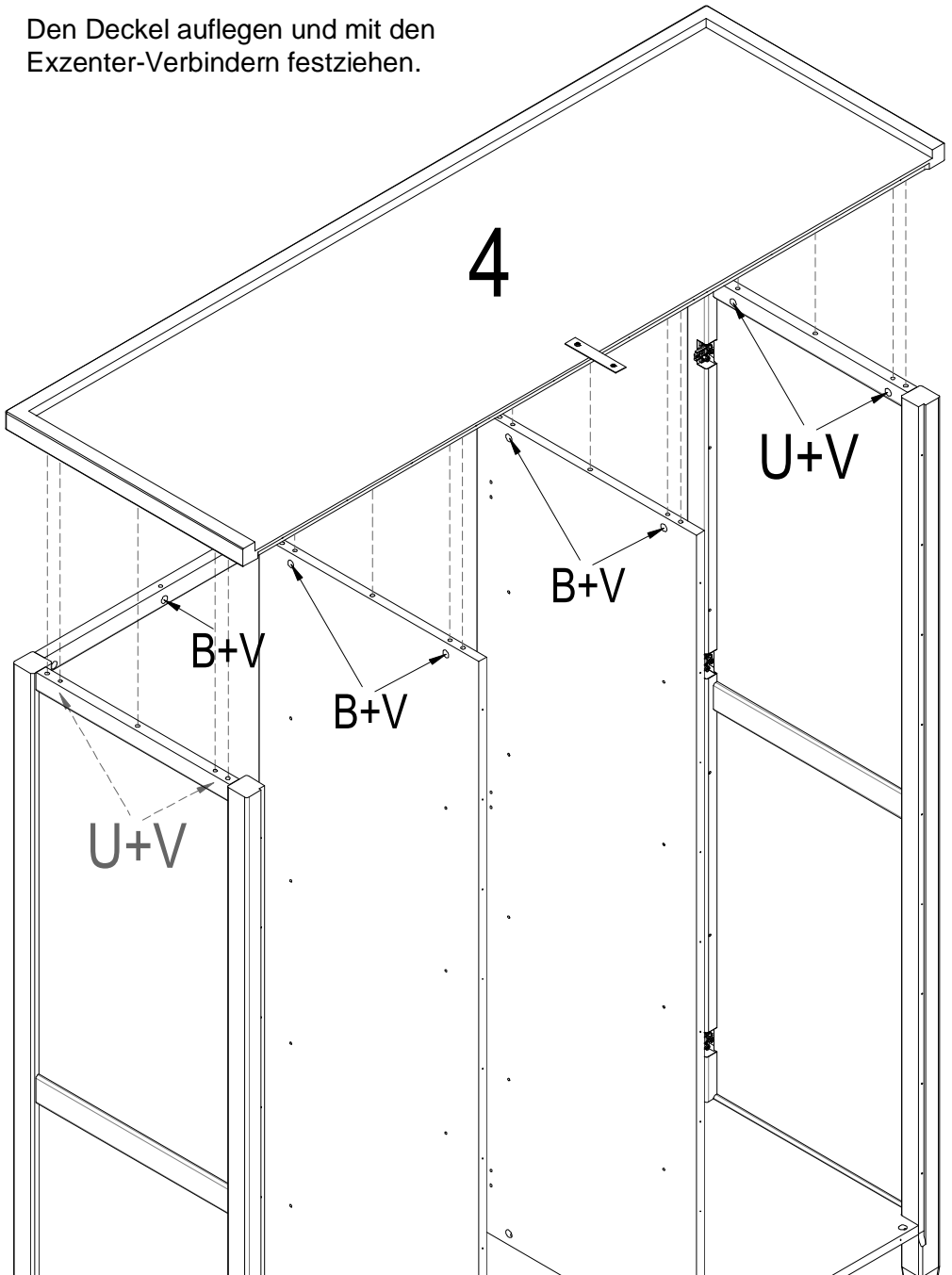


Schritt 6



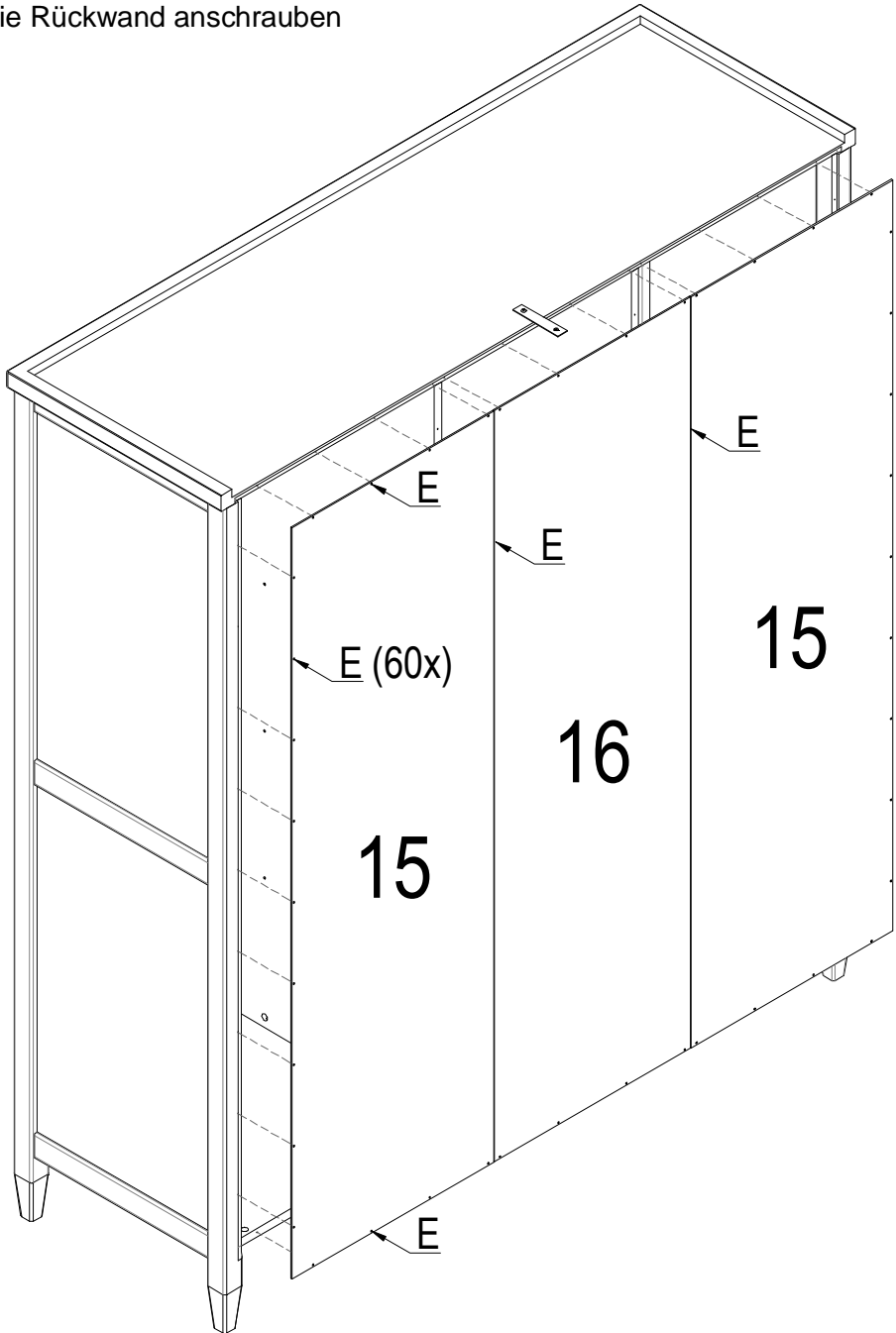
Schritt 7

Den Deckel auflegen und mit den Exzenter-Verbindern festziehen.

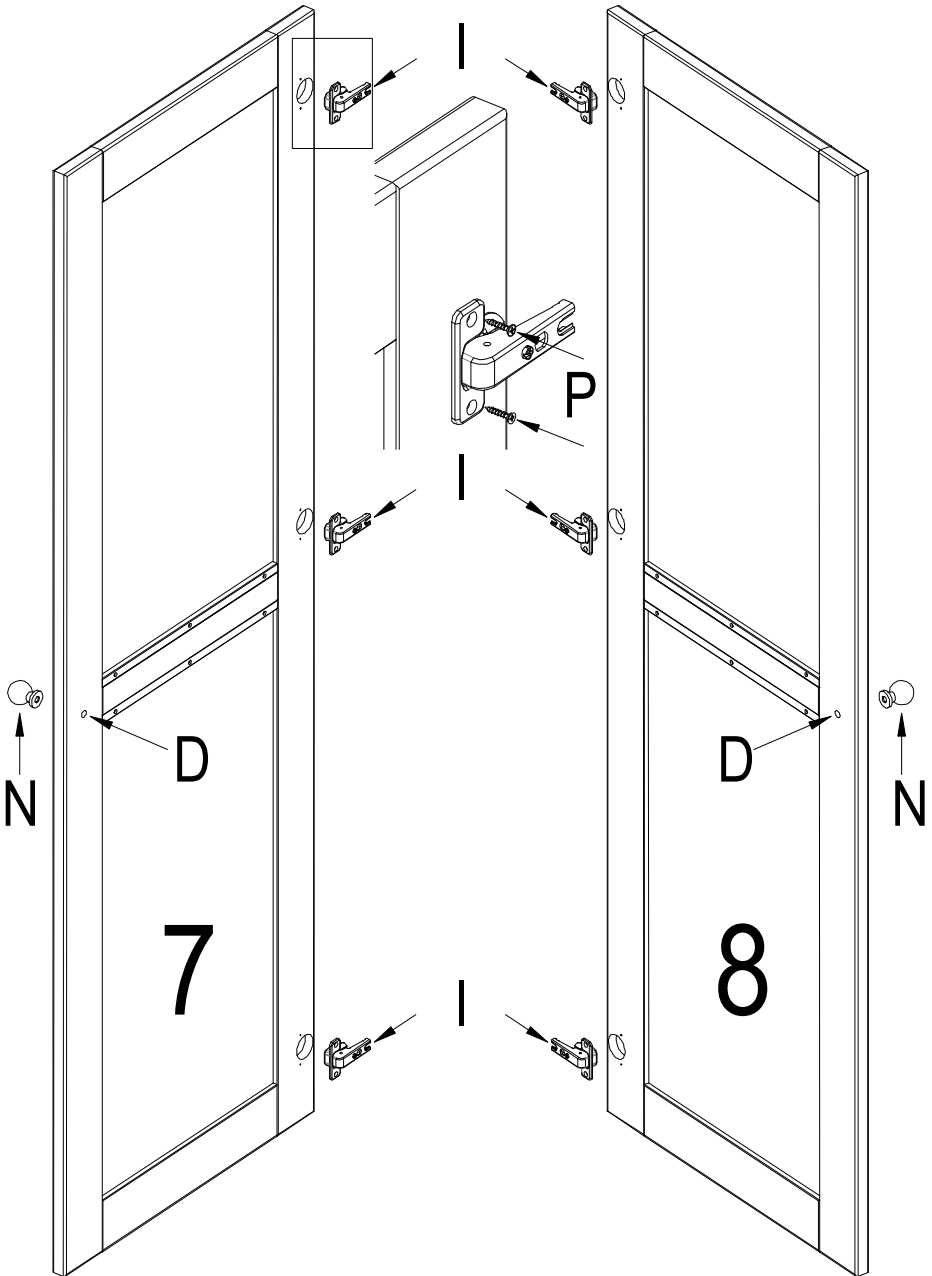


Schritt 8

Die Rückwand anschrauben

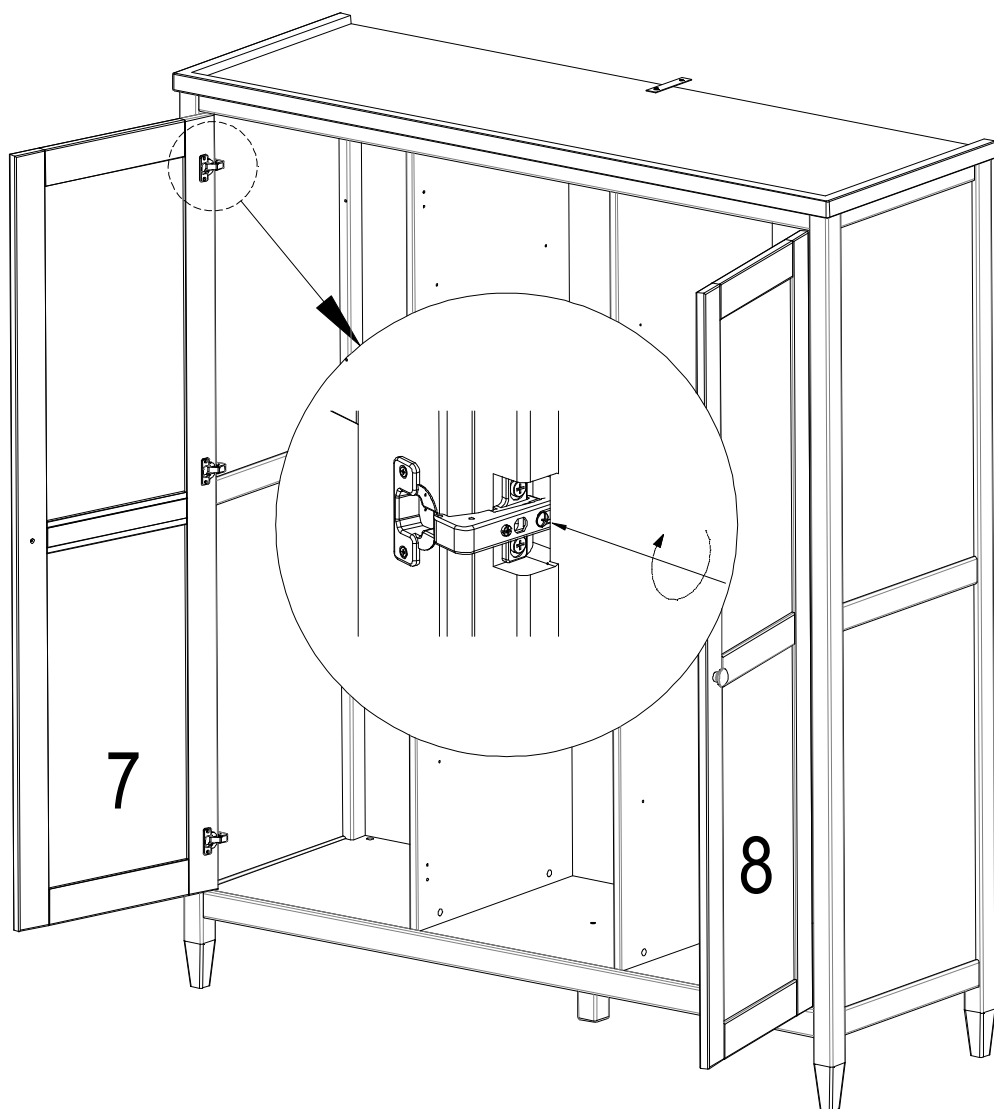


Schritt 9



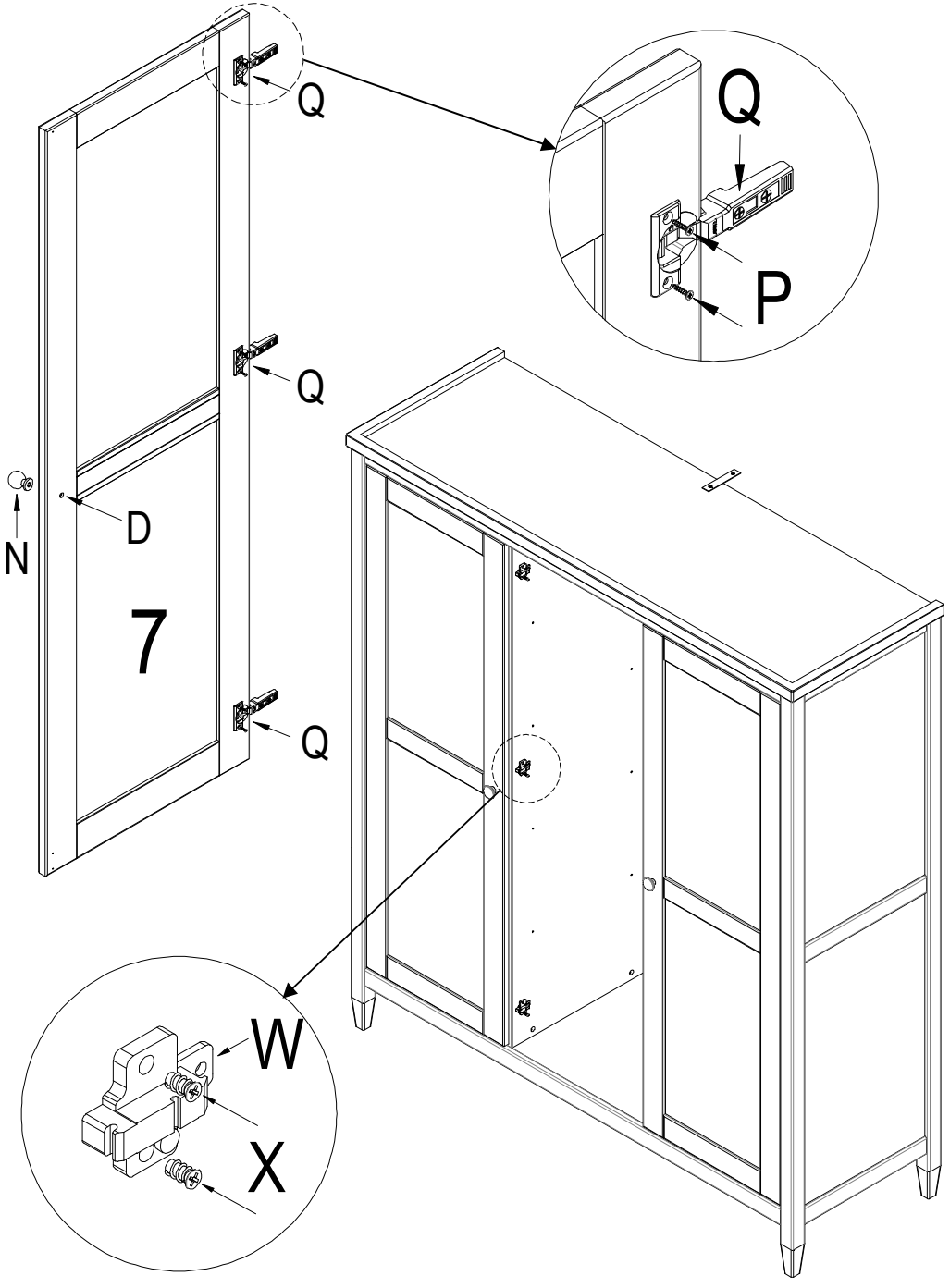
Die Scharniere (Topfbänder) in die Schranktüren eindrücken und mit jeweils 2 Schrauben befestigen, Türknöpfe anbringen

Schritt 10

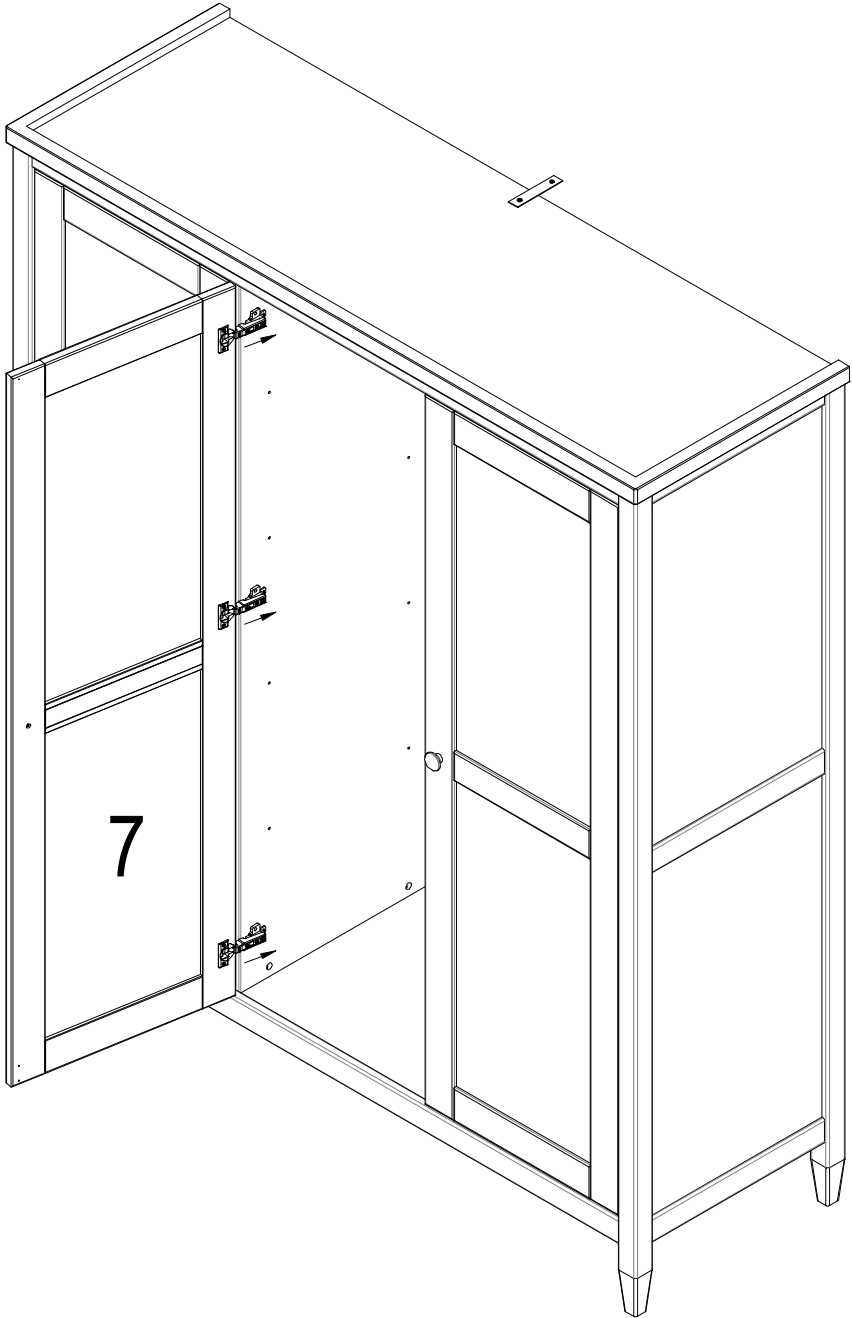


Scharniere aufklappen, in die Gegenstücke stecken und festschrauben

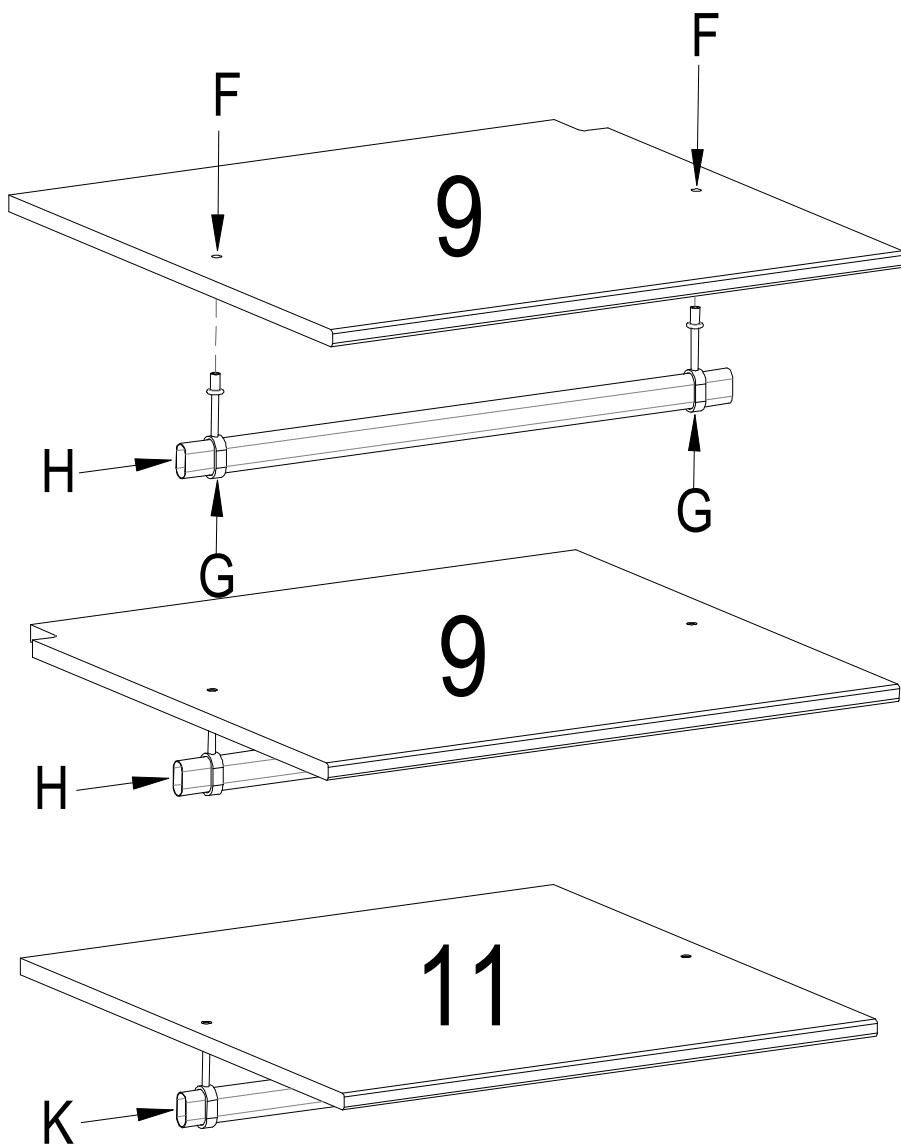
Schritt 11



Schritt 12

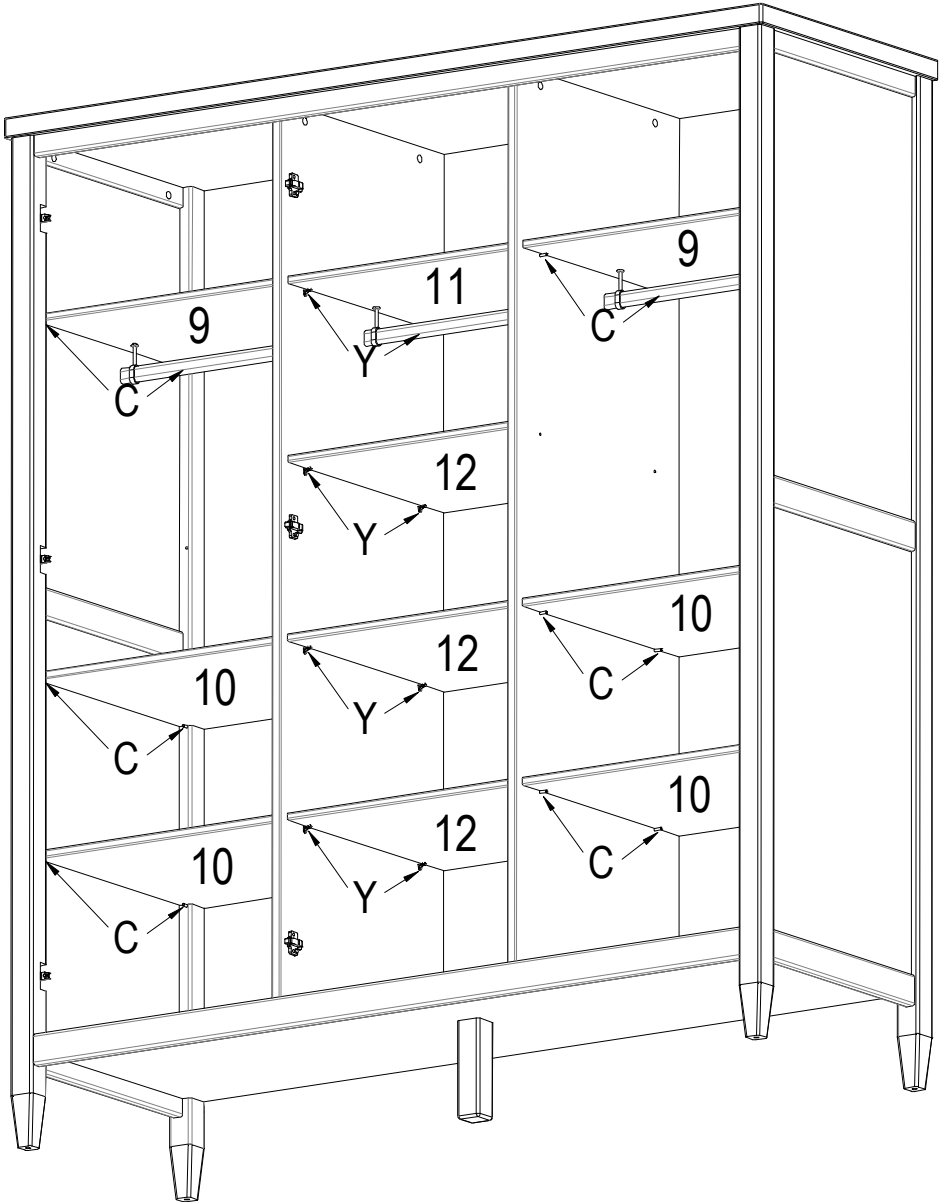


Schritt 13

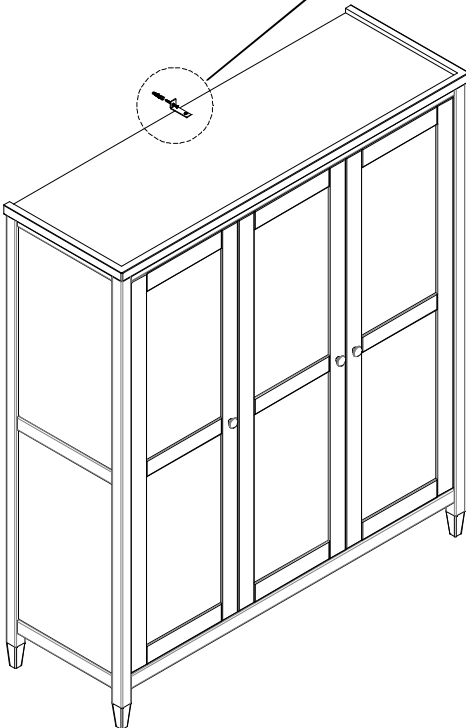
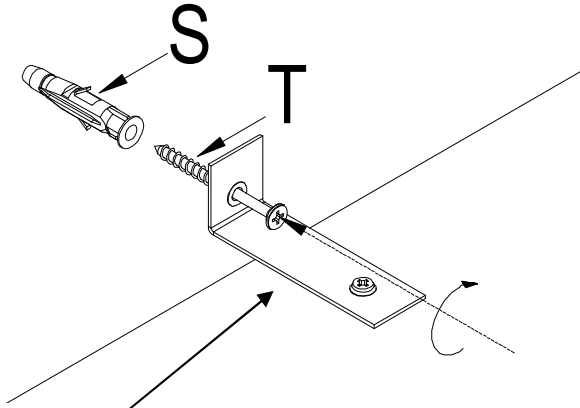
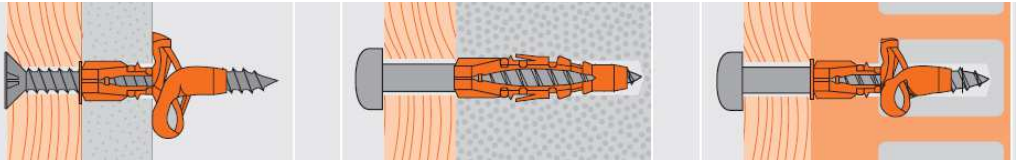


Schritt 14

Zuerst die Bodenträger, dann die Regalböden einsetzen, das Sicherheitsband an der Wand befestigen.



Wichtiger Sicherheitshinweis



Warnung:

Um eine Umsturzgefahr zu vermeiden muss der Kleiderschrank mit dem beigefügten Sicherheitsband unbedingt an der Wand befestigt werden.

Für die Befestigung an der Wand ist ein Dübel 8 x 50 beigelegt. Wenn Sie sich nicht sicher sind, ob der beigefügte Dübel zur Beschaffenheit Ihrer Wand passt, wenden Sie sich bitte an den Fachhandel.