

AUFBAUANLEITUNG

BABYBETT 140/70

isle of dogs

D · E · S · I · G · N

WUPPERTAL



Liste der Einzelteile

A Imbuss-Schraube M8x40



4 Stück

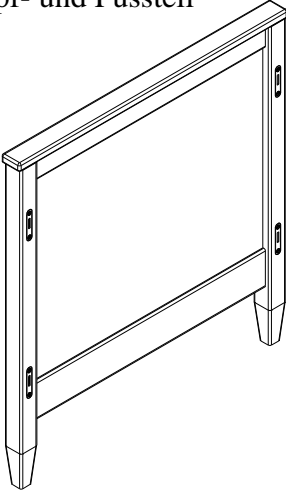
B Imbuss-Schlüssel



1 Stück

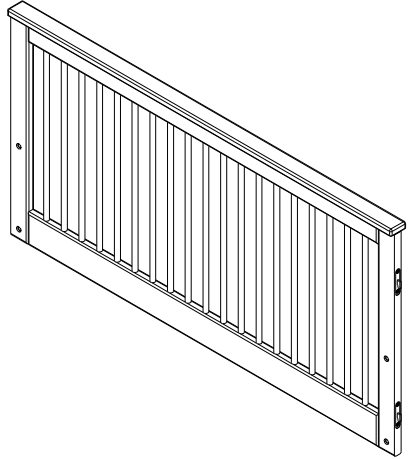
Stückliste

1 Kopf- und Fussteil



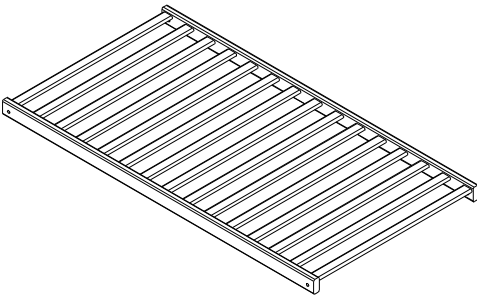
2 Stück

2 Seitenteil



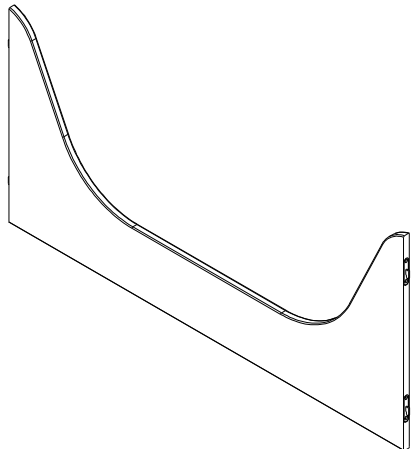
2 Stück

3 Lattenrost

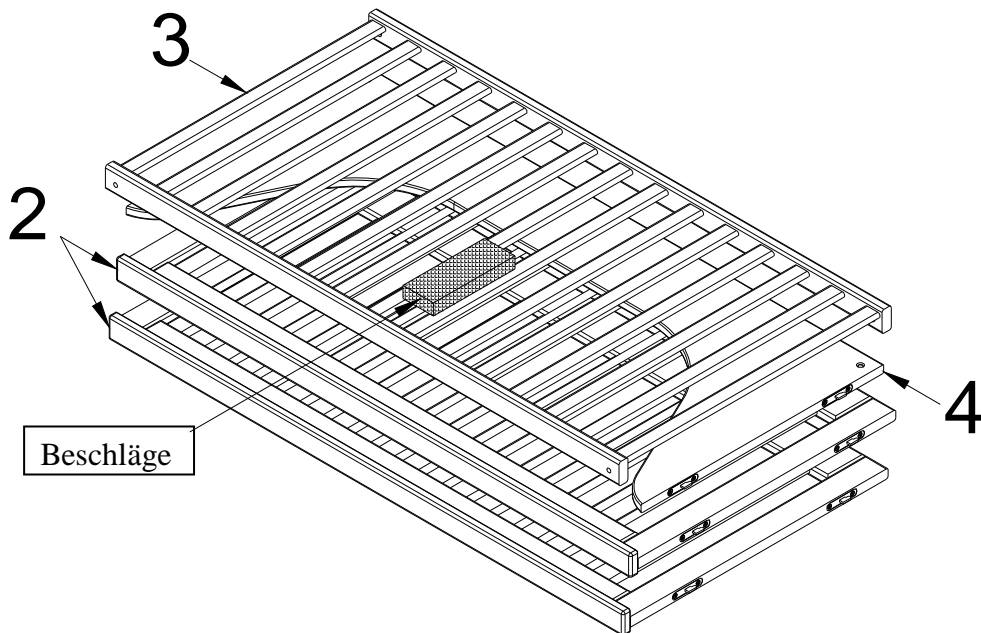
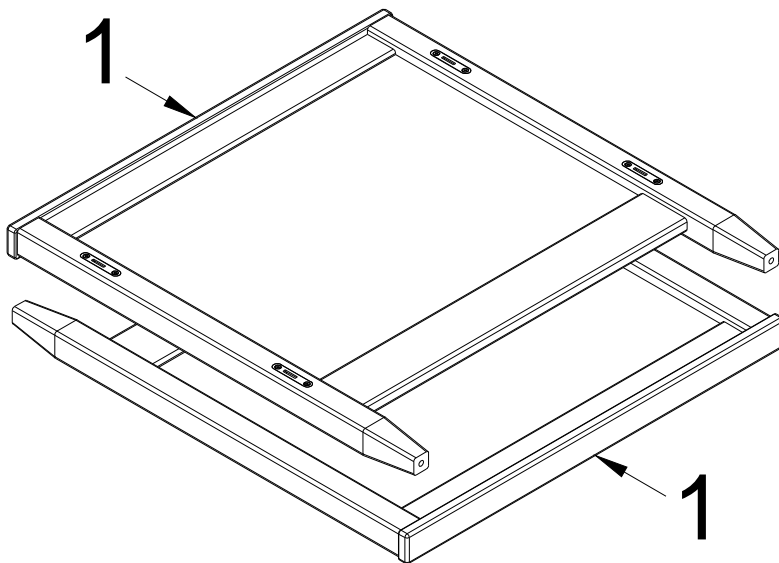


1 Stück

4 Austauschseitenteil / Kojenteil

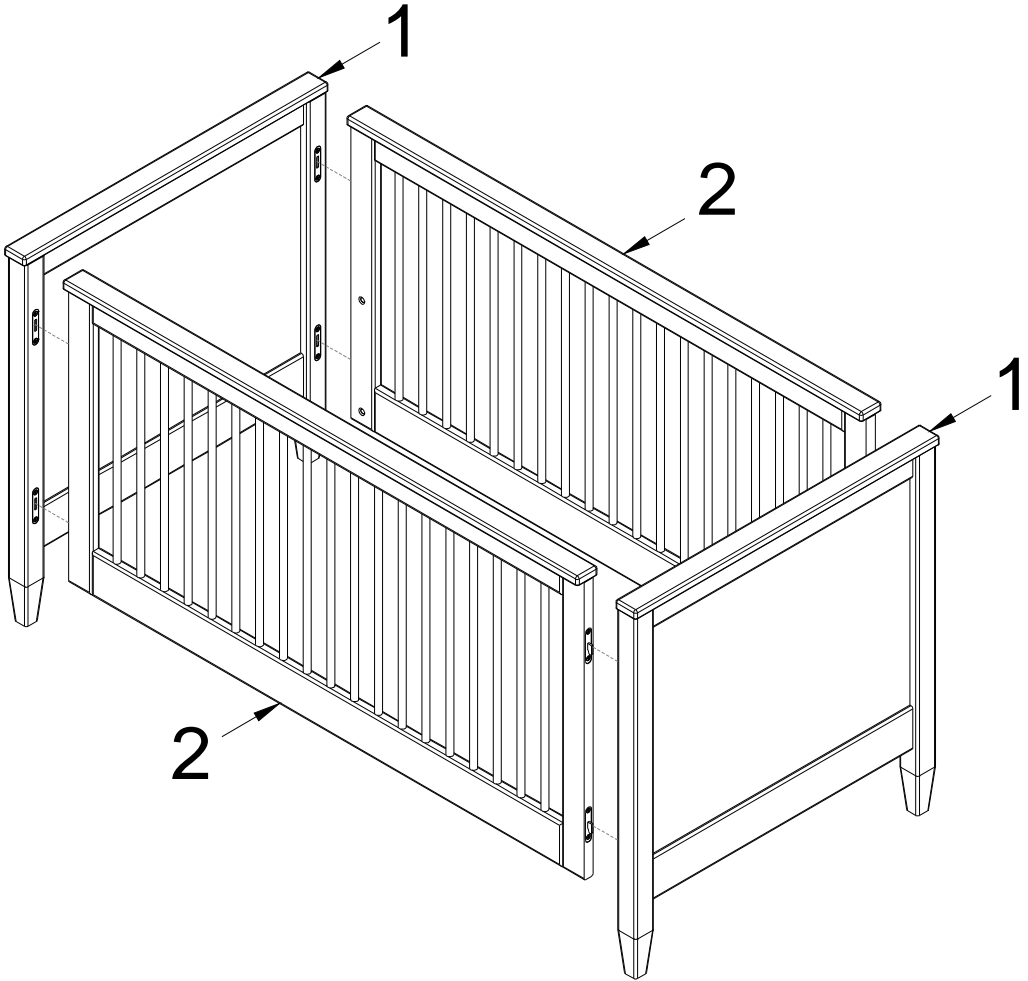


1 Stück



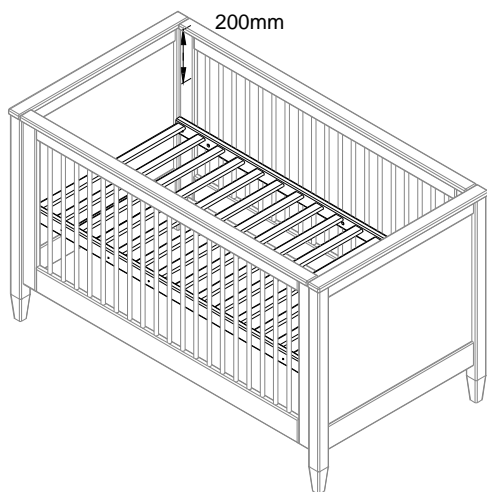
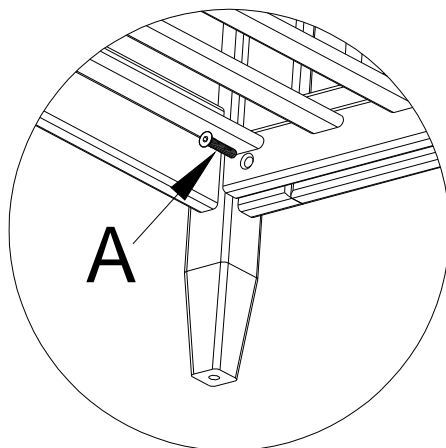
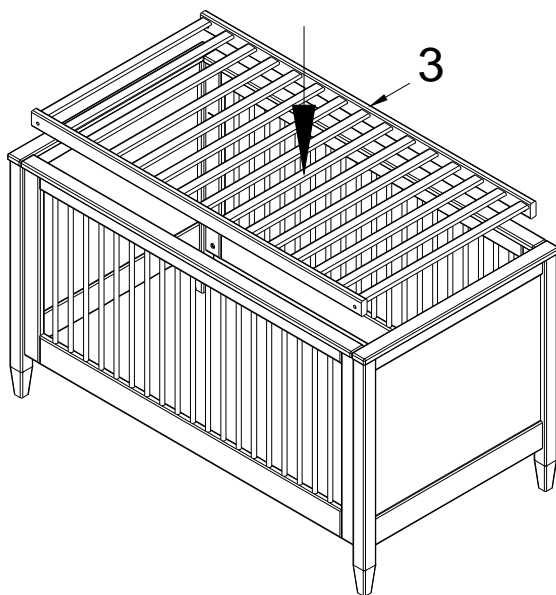
Schritt 1

Kopf- und Fussteil so aufstellen, dass die Beschläge nach innen zeigen. Die Seitenteile einhängen und fest nach unten drücken, wobei die Schraubenhülsen für den Lattenrost nach innen zeigen müssen.



Schritt 2

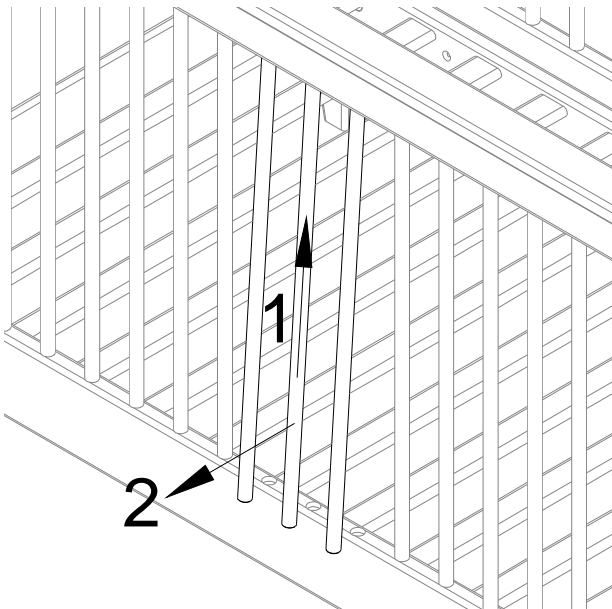
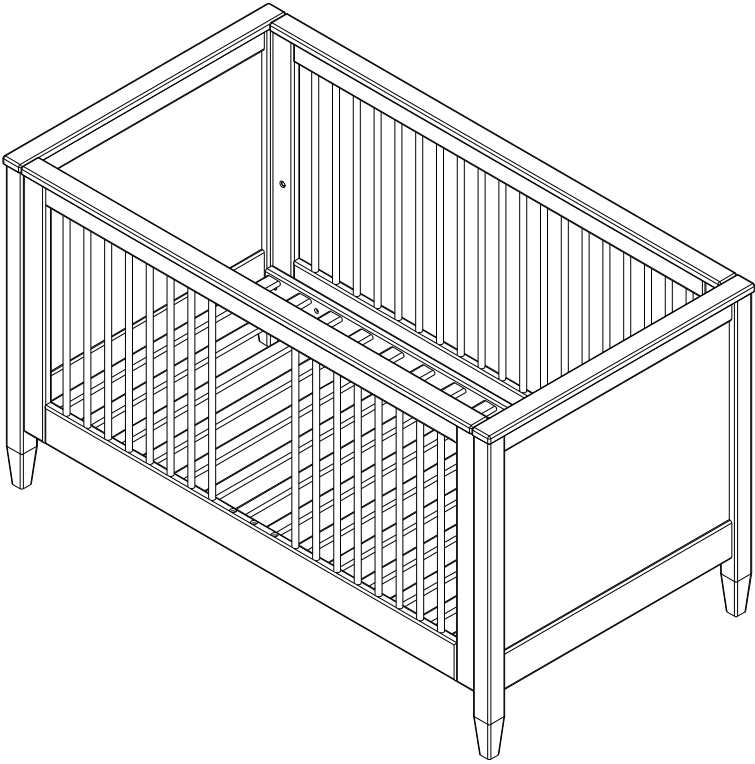
Den Lattenrost auf der gewünschten Höhe mit den Schrauben A an den Seitenteilen befestigen.



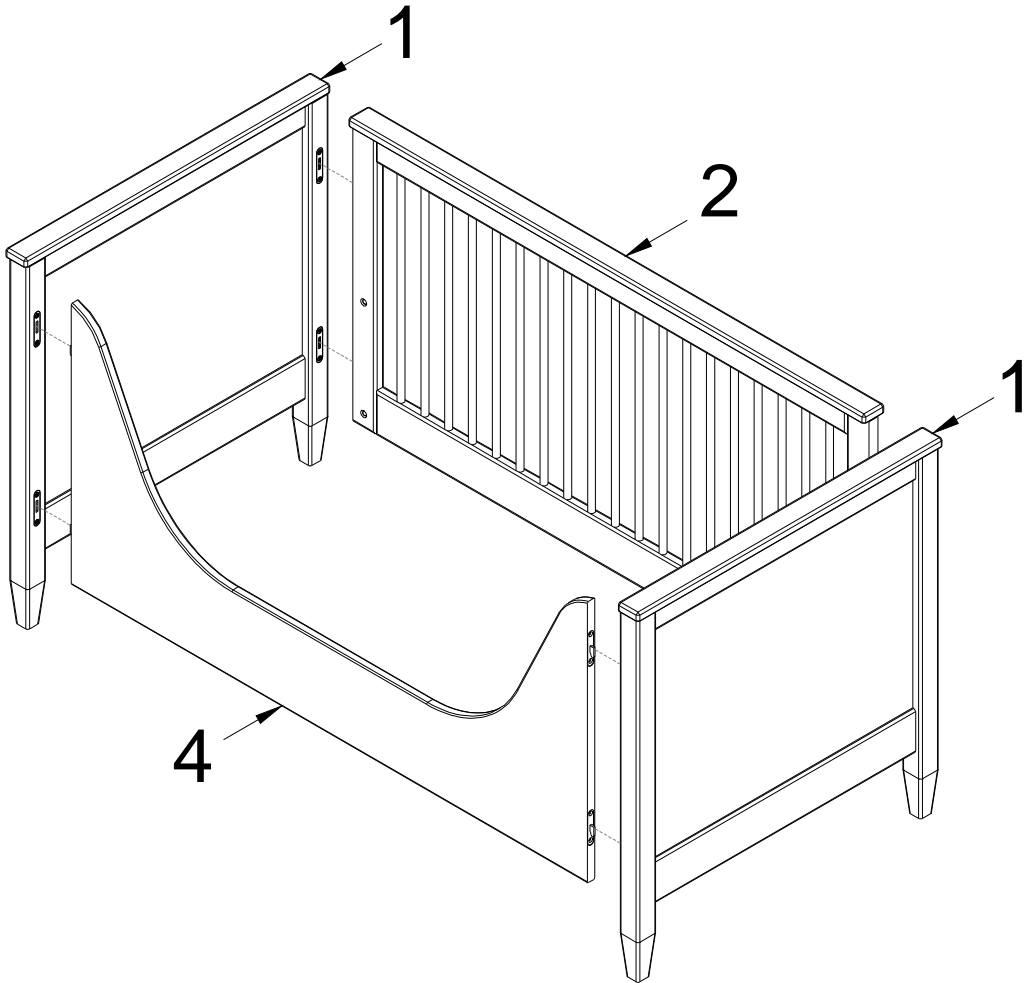
Der Mindestabstand von der Oberkante der Matratze bis zur Oberkante der Seitenteile muss 20 cm betragen!

Sobald sich das Kind aufrichten kann, muss der Lattenrost nach unten versetzt werden! Den Lattenrost in der *unteren Position* zusätzlich mit den Schrauben B befestigen (siehe Schritt 6).

Schritt 3



Sobald das Kind selbständig ins Bett gehen und aufstehen soll, können die mittleren 3 Stäbe aus den Seitenteilen entfernt werden. Hierbei müssen die Stäbe nach oben gedrückt und dann nach vorne weggezogen werden.



Schritt 5

