

AUFBAUANLEITUNG

KOMMODE





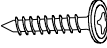



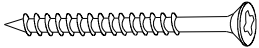
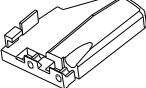
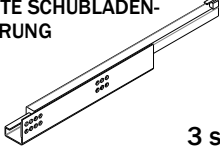
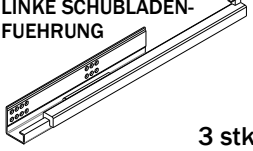
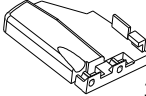
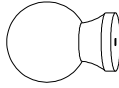


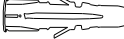
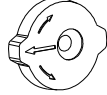
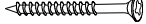
isle of dogs®

D · E · S · I · G · N


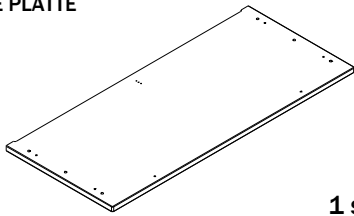
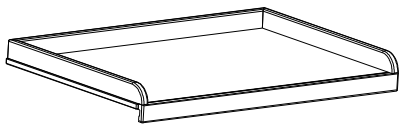
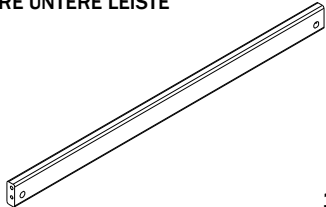
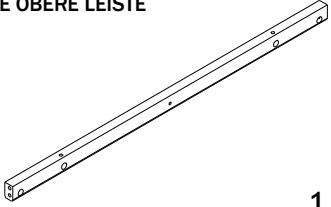
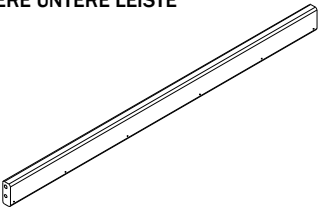
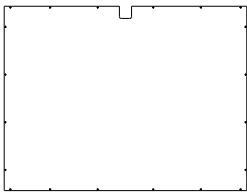
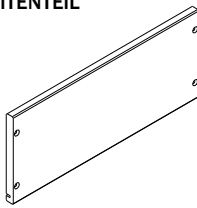
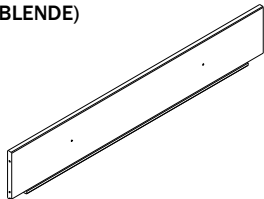
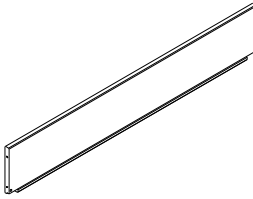
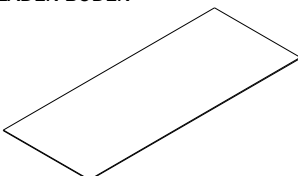
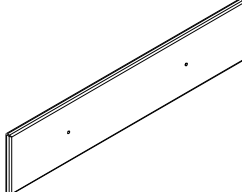
WUPPERTAL

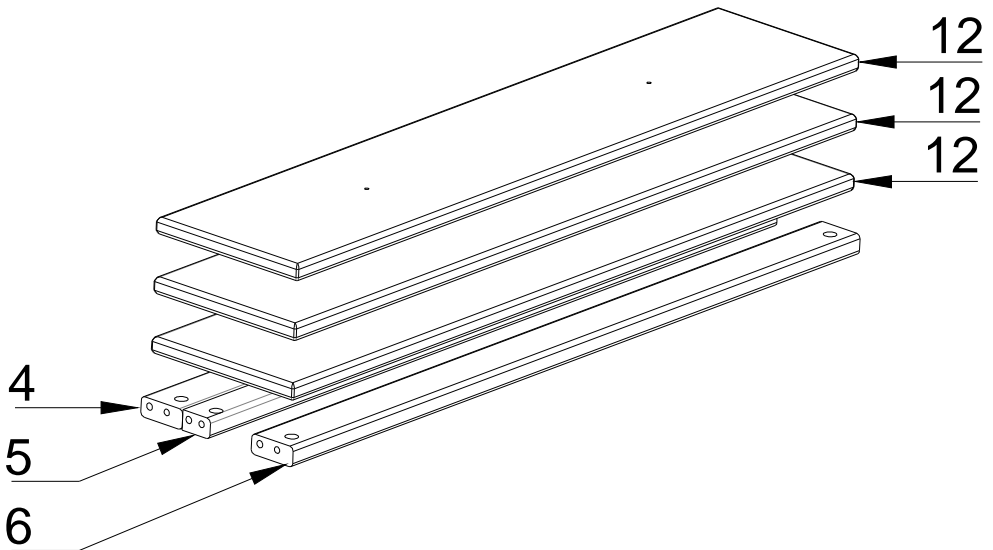
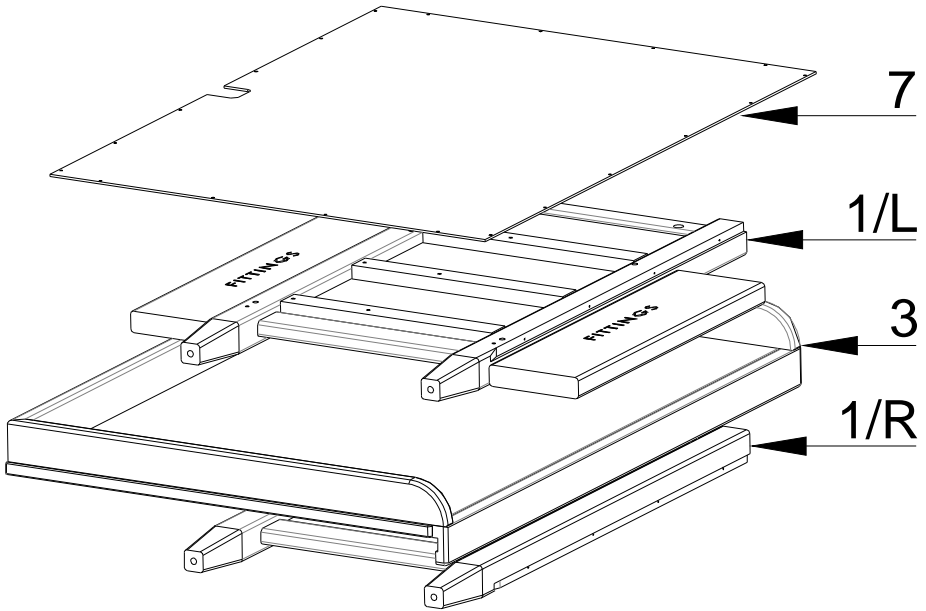


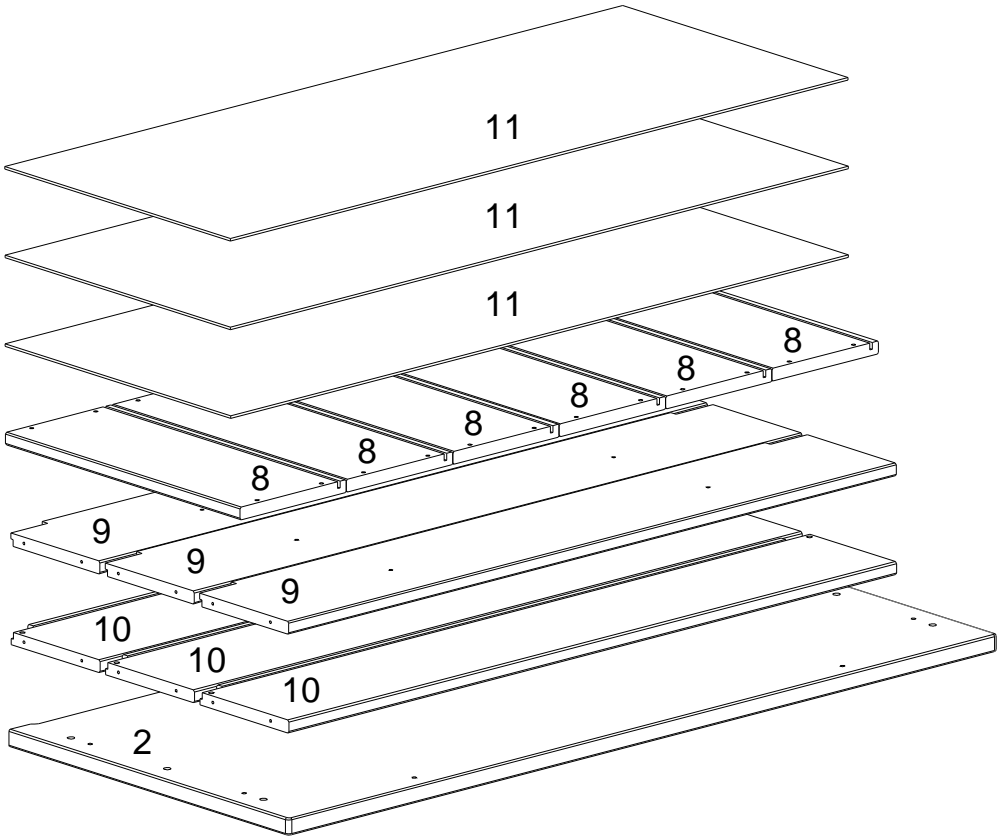
STUECKLISTE

A	EINSCHRAUBDUEBEL  12 stk	B	EXZENTER-VERBINDER Ø15X14.5  12 stk	C	IMBUSS-SCHLÜSSEL  1 stk
D	SCHRAUBE 4 X 40  24 stk	E	SCHRAUBE FÜR RUECKWAND 3X20  20 stk	F	EURO-SCHRAUBE 6X10  12 stk
G	SCHRAUBE FÜR HOLZGRIFF M4X45  6 stk	H	HOLZDUEBEL 8X32  12 stk	I	SCHRAUBE 5X60  1 stk
J	KUPPLUNG RECHTS  3 stk	K	RECHTE SCHUBLADEN- FUEHRUNG  3 stk	L	LINKE SCHUBLADEN- FUEHRUNG  3 stk
M	KUPPLUNG LINKS  3 stk	N	HOLZGRIFF  6 stk	O	SCHRAUBE 3.5X16  14 stk
P	SICHERHEITSBAND (KIPPSCHUTZ) 125X25  2 stk	R	PLASTIK-DUEBEL 8X50  1 stk	S	BLENDENJUSTIERBESCHLAG  6 stk
T	SCHRAUBE 3.5X35  6 stk				

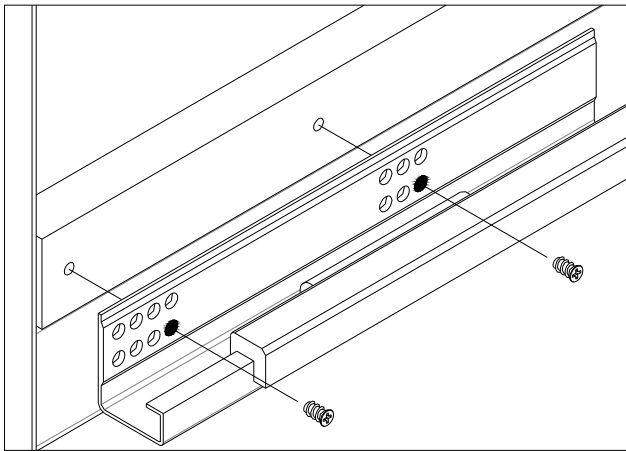
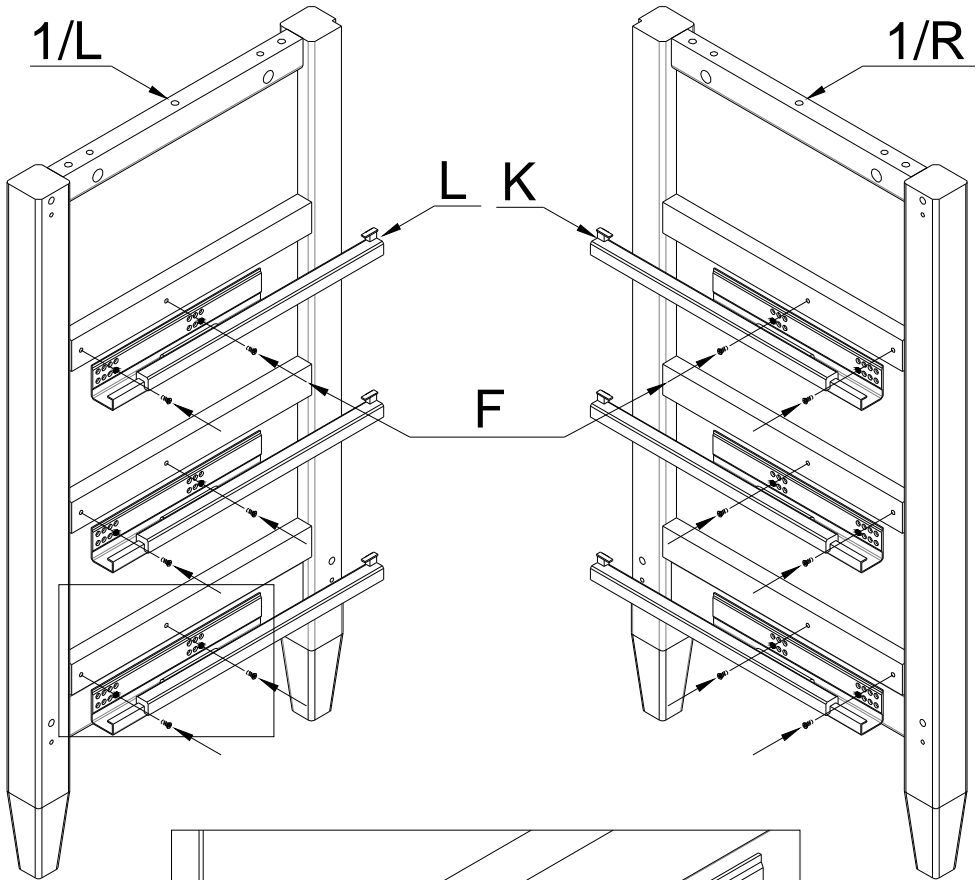
LISTE DER EINZELTEILE

<p>1 LINKE KOMMODENSEITE RECHTE</p>  <p>1 stk 1 stk</p>	<p>2 OBERE PLATTE</p>  <p>1 stk</p>
<p>3 WICKELAUFSATZ</p>  <p>1 stk</p>	<p>4 VORDERE UNTERE LEISTE</p>  <p>1 stk</p>
<p>5 VORDERE OBERE LEISTE</p>  <p>1 stk</p>	<p>6 HINTERE UNTERE LEISTE</p>  <p>1 stk</p>
<p>7 RÜCKWAND</p>  <p>1 stk</p>	<p>8 SCHUBLADEN-SEITENTEIL</p>  <p>6 stk</p>
<p>9 SCHUBLADEN-VORDERSEITE (SPÄTER VERDECKT VON DER BLENDE)</p>  <p>3 stk</p>	<p>10 SCHUBLADEN-RUECKSEITE</p>  <p>3 stk</p>
<p>11 SCHUBLADEN BODEN</p>  <p>3 stk</p>	<p>12 BLENDE</p>  <p>3 stk</p>



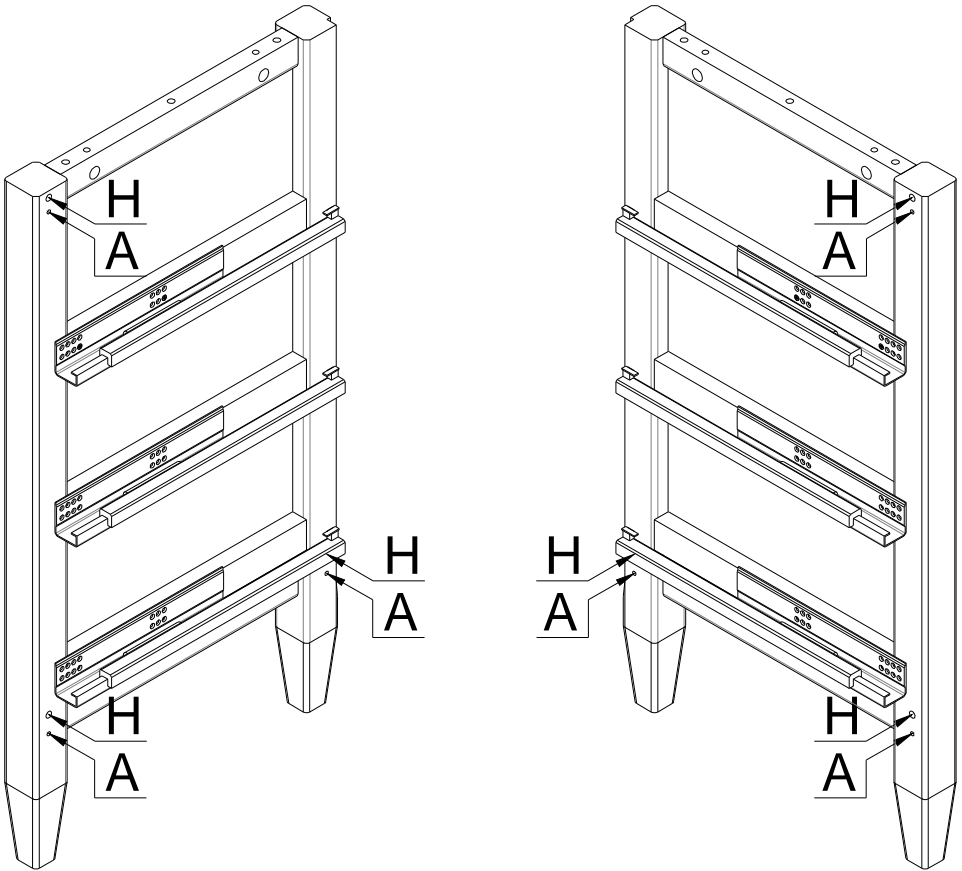


SCHRITT 1



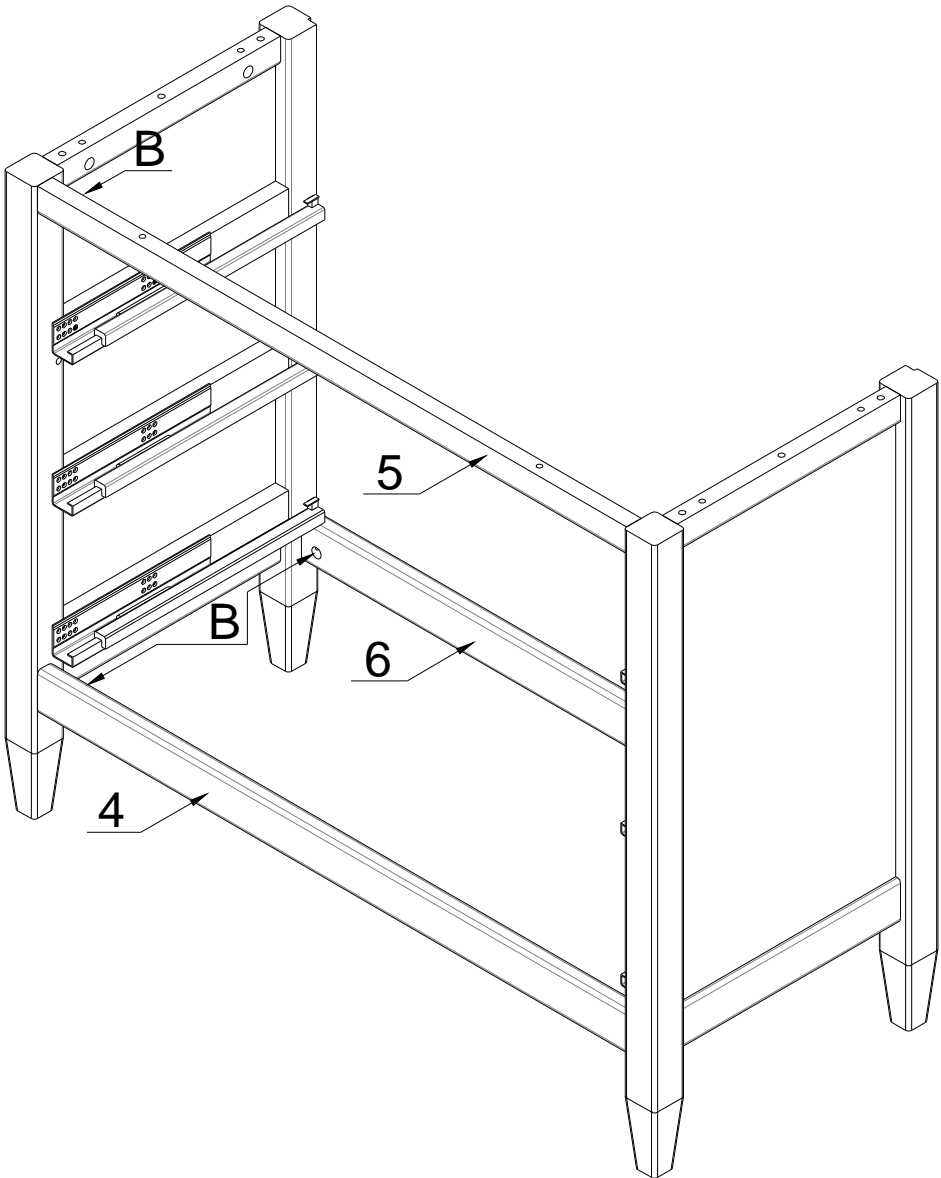
Schubladen-Fuehrungen an den Seitenteilen anschrauben

SCHRITT 2



Die Holzduebel und die Einschraubduebel an den Seitenteilen anbringen

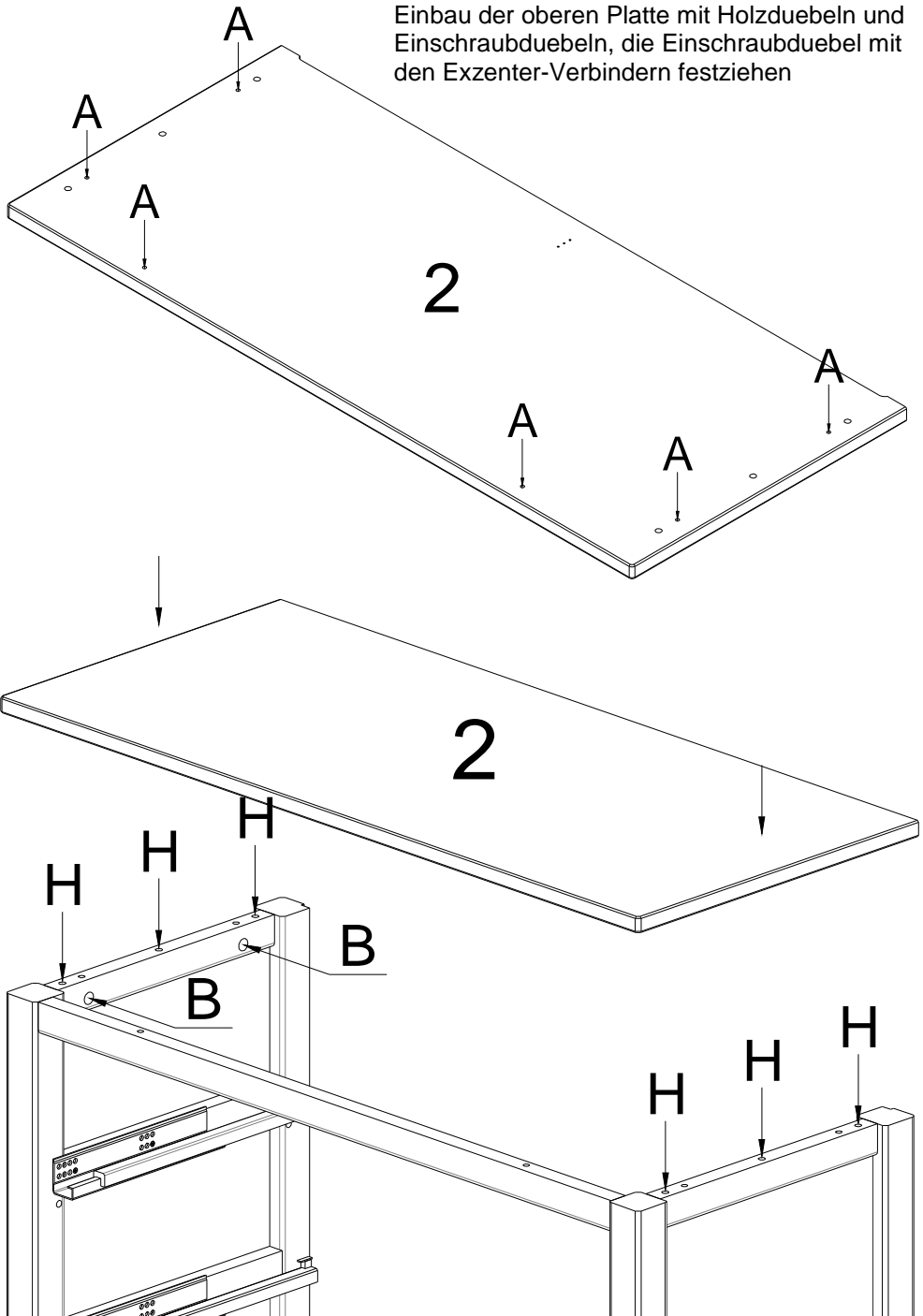
SCHRITT 3



Achtung! Die hintere untere Leiste hat Vorbohrungen fuer die Rueckwand!
Nicht mit der vorderer Leiste verwechseln!

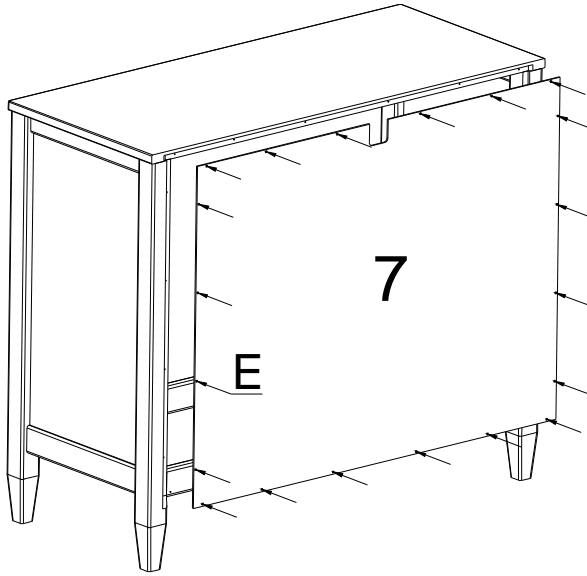
SCHRITT 4

Einbau der oberen Platte mit Holzduebeln und
Einschraubduebeln, die Einschraubduebel mit
den Exzenter-Verbindern festziehen

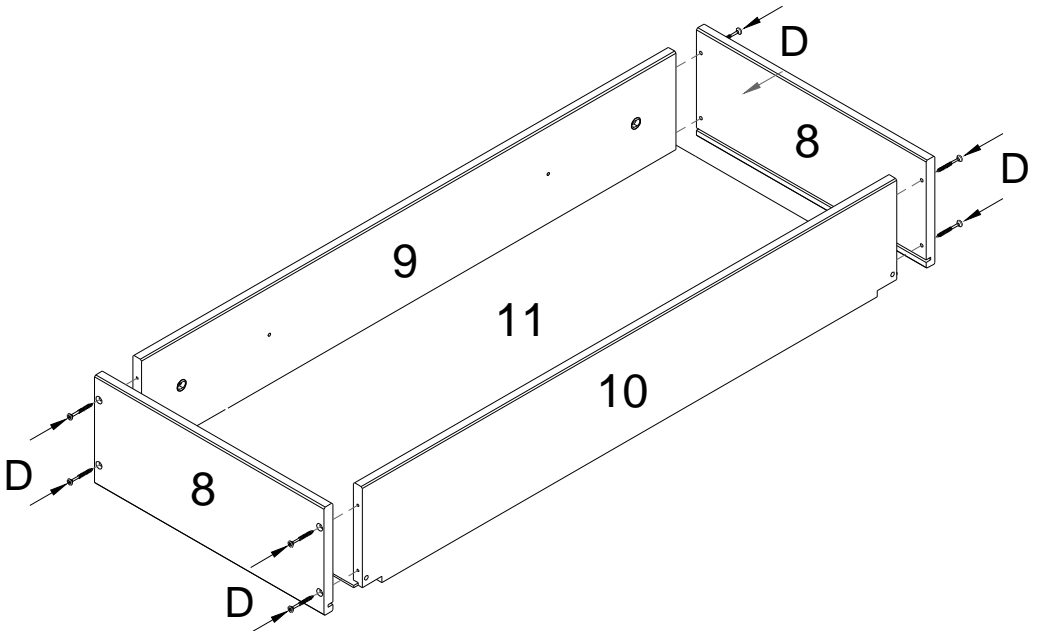


SCHRITT 5

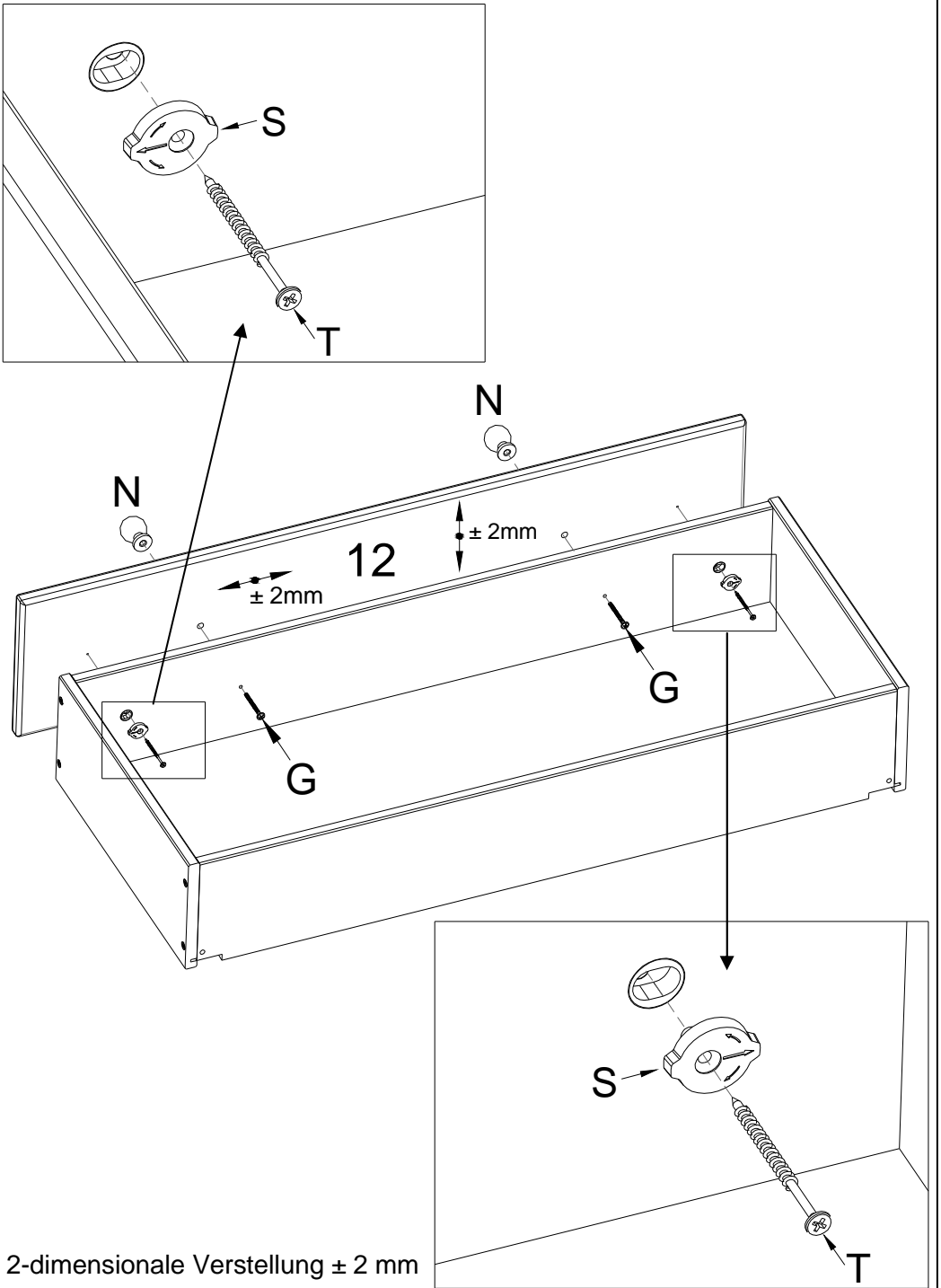
FESTSCHRAUBEN DER RÜCKWAND



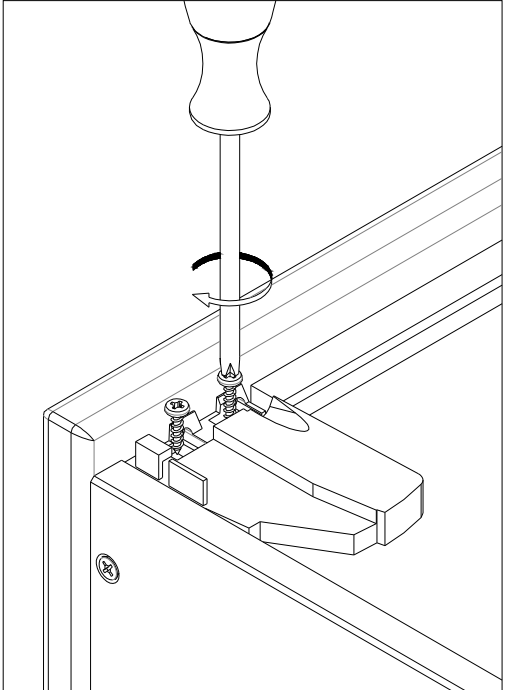
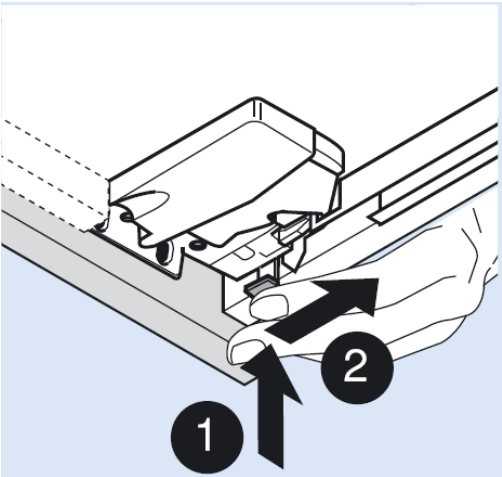
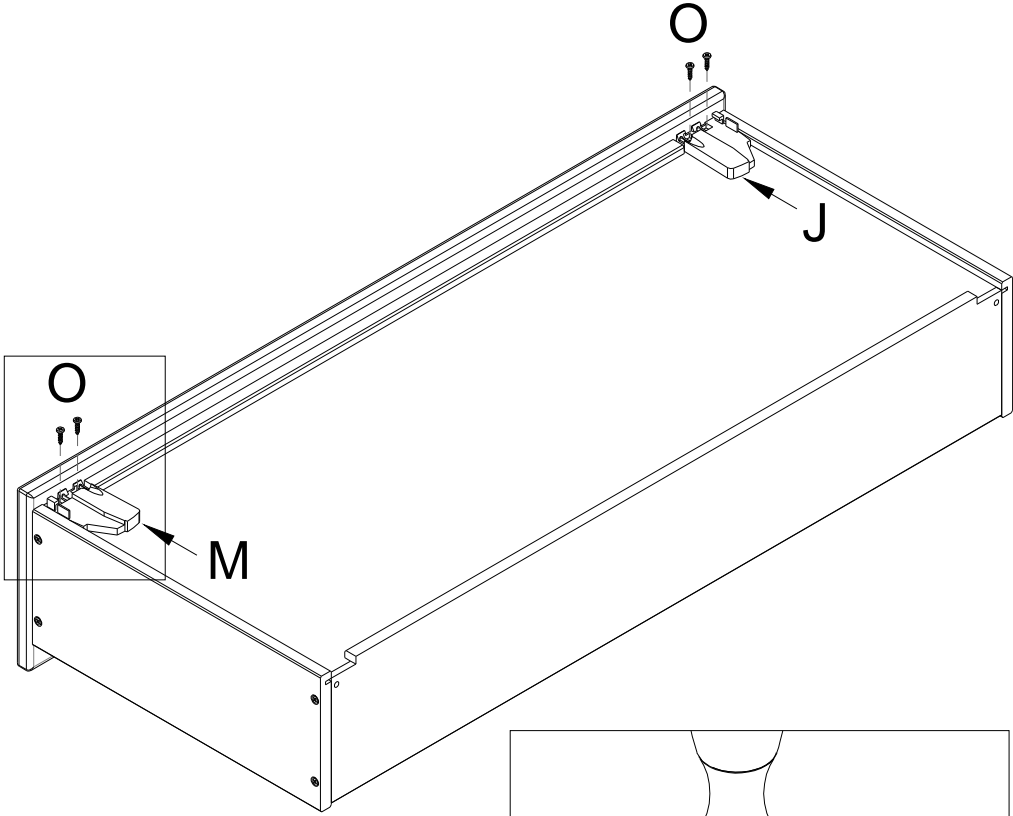
SCHRITT 6



SCHRITT 7

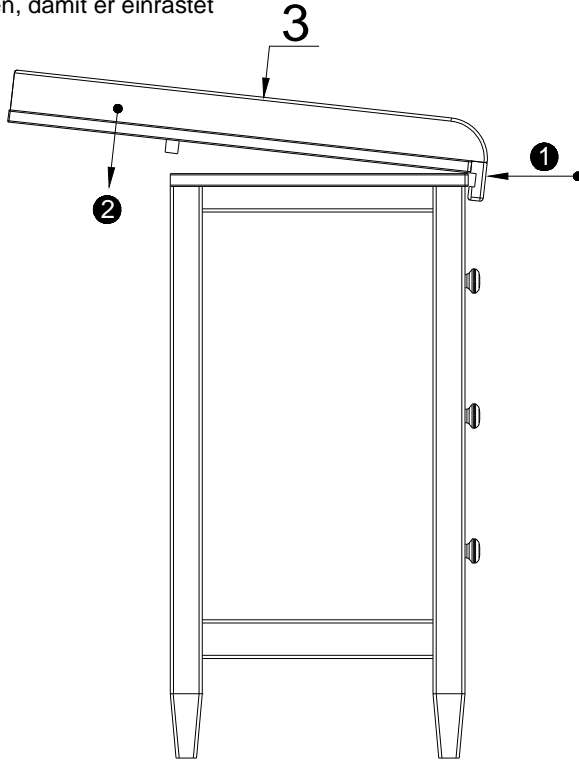


SCHRITT 8

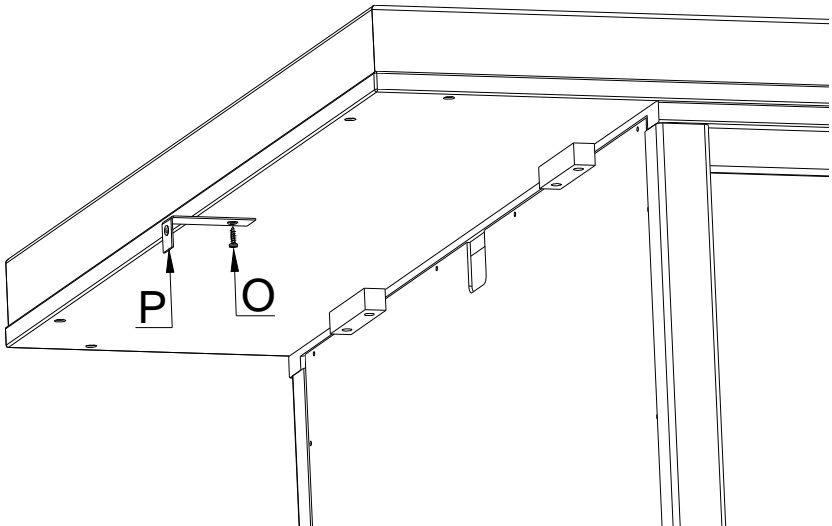


SCHRITT 9**AUFLEGEN DES WICKELAUFSATZES**

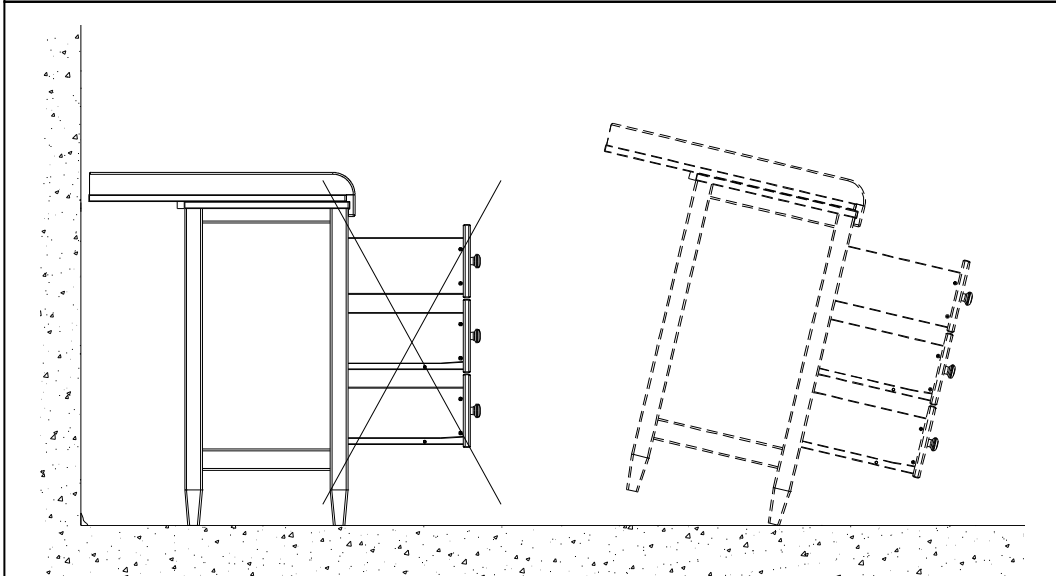
Der Wickelaufsatz muss weit genug nach hinten geschoben werden, damit er einrastet



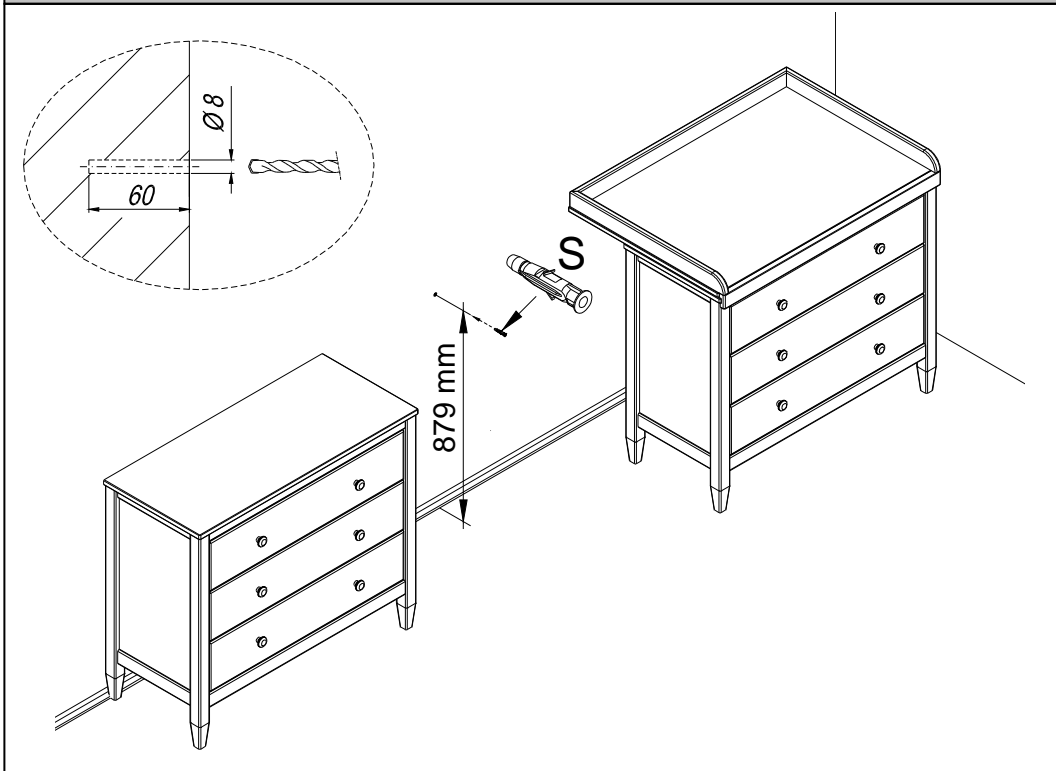
Sicherheitsband an dem Wickelaufsatz und an der Wand befestigen!



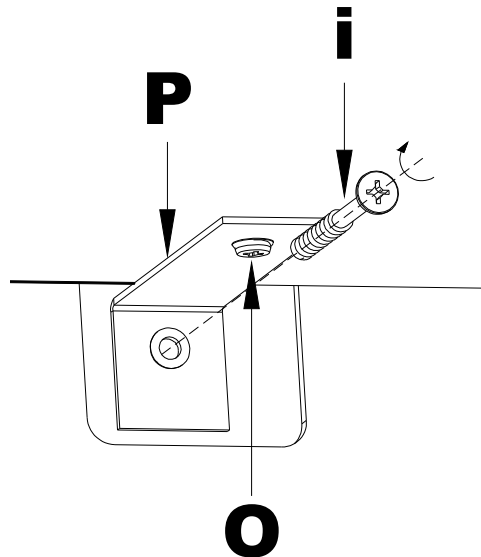
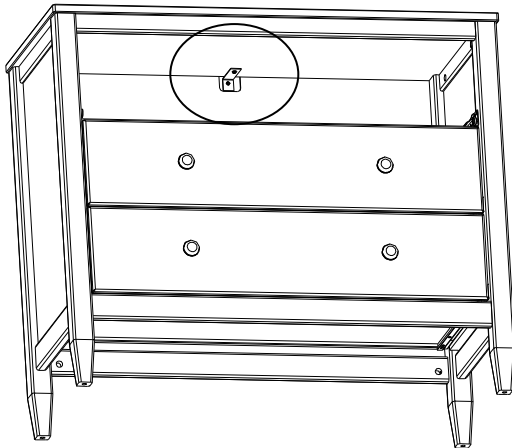
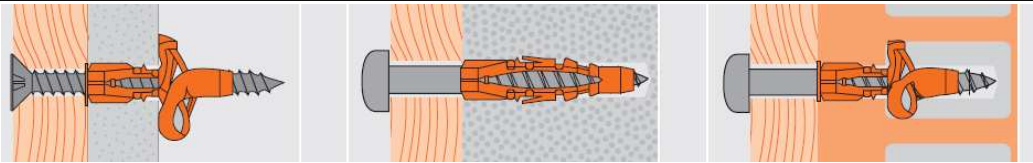
SCHRITT 10



BEFESTIGUNG DER KOMMODE AN DER WAND



WICHTIGER SICHERHEITSHINWEIS



Warnung: Bei geöffneten Schubladen besteht Umsturzgefahr. Die Kommode muss aus Sicherheitsgründen unbedingt mit beigefügtem Sicherheitsband (Kippschutz) an der Wand befestigt werden.

Wenn Sie den Wickelaufsatz benutzen, muss das Sicherheitsband an dem Wickelaufsatz befestigt sein, wenn Sie die Kommode ohne Wickelaufsatz benutzen, muss das Sicherheitsband an der Kommode befestigt werden.

Für die Befestigung an der Wand ist ein Duebel MU 8x50 beigelegt. Wenn Sie sich nicht sicher sind, ob der beigefügte Duebel zur Beschaffenheit Ihrer Wand passt, wenden Sie sich bitte an den Fachhandel.